



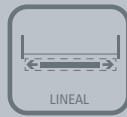
CANTIDAD
DE PUERTAS



MONTAJE
DE PUERTA



MONTAJE
DE CARRO



MOVIMIENTO
DEL SISTEMA



CAPACIDAD DE
CARGA POR HOJA



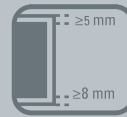
ANCHO DE
PUERTA



ESPESOR
DE PUERTA



MATERIAL DE
PUERTA



LUZ
SUPERIOR | INFERIOR



CA 4585



Corredera colgante para closet de extrema suavidad con freno y riel de aluminio.

USOS

- | Puertas de madera y aluminio
- | Puertas de closet

CUALIDADES

- | Desplazamiento suave y silencioso.
- | Sistema de frenos incorporados al riel evita el rebote de las puertas, y asegura un cierre hermético y sin golpes.
- | La instalación frontal y su sistema de clip permite el montaje con cenefa instalada.
- | Riel doble para una instalación rápida y fácil.



ALTURA MARCO
DE PUERTA



PERFORACIONES



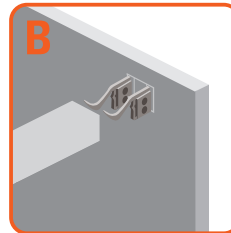
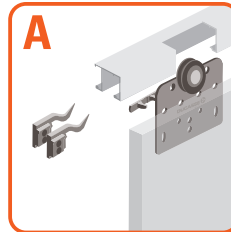
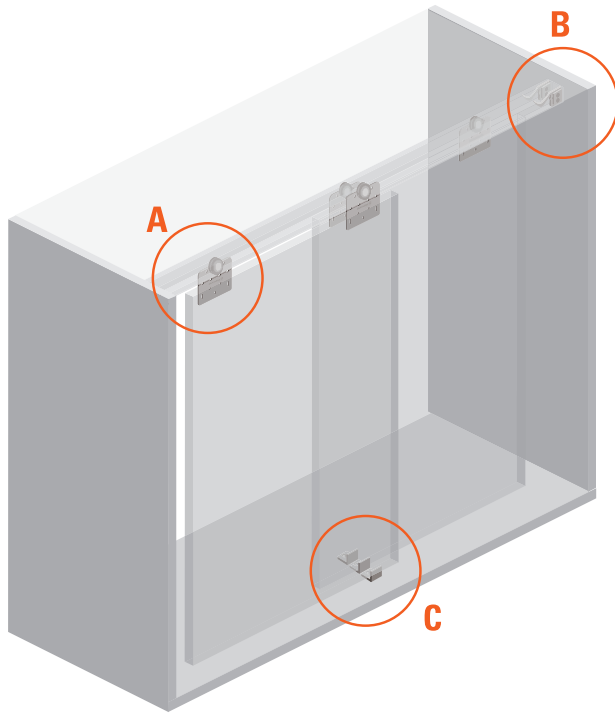
TIPO DE
RODAMIENTO



RESISTENCIA
A LA CORROSIÓN



NORMA
ANSI - BHMA

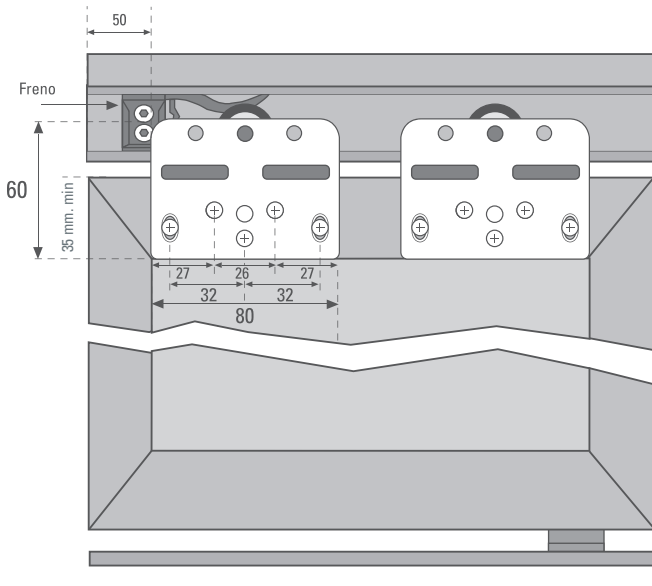


CA 4585
| para 2 Hojas |

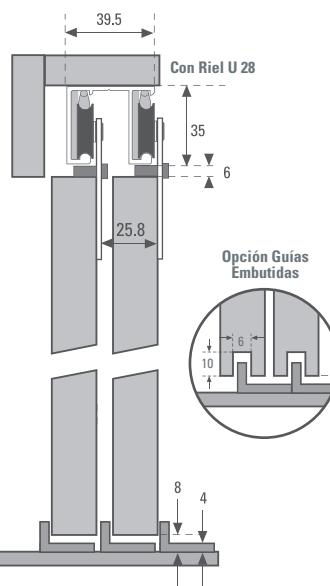
10100256001
Mínimo de despacho: 10 unidades

- A** 4 Carros CA 4585
- B** 2 Frenos derechos
- C** 3 Guías al piso CA 4585
- D** 2 Frenos izquierdos
- E** 8 Clip
- F** 1 Llave Allen
- G** Tornillos

Vista Frontal



Vista Lateral



SE USA CON:



RIEL U28 AL
(espesor puerta 18-22)
2m. 10100628020
3m. 10100628030
6m. 10100628060