



CANTIDAD DE PUERTAS



MONTAJE DE PUERTA



MONTAJE DE CARRO



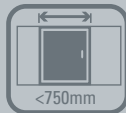
MOVIMIENTO DEL SISTEMA



CAPACIDAD DE CARGA POR HOJA



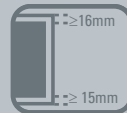
ESPESOR DE PUERTA



ANCHO DE PUERTA



MATERIAL DE PUERTA



LUZ SUPERIOR | INFERIOR



DN 80 PL 4



Sistema corredizo colgante para 4 puertas plegables, de suave y silencioso desplazamiento.

USOS

- | Puertas de closet
- | Divisiones de ambientes
- | Puertas y celosías plegables

CUALIDADES

- | Sistema de montaje no requiere de laterales en el vano.
- | Posibilidad de utilizar puertas de hasta 750 mm de ancho.
- | Posibilidad de instalar 2 sets en sentido opuesto para cubrir un vano de hasta 6m.
- | Rodamientos de alta calidad y riel de aluminio permiten un deslizamiento suave y silencioso.



TIPO DE RODAMIENTO



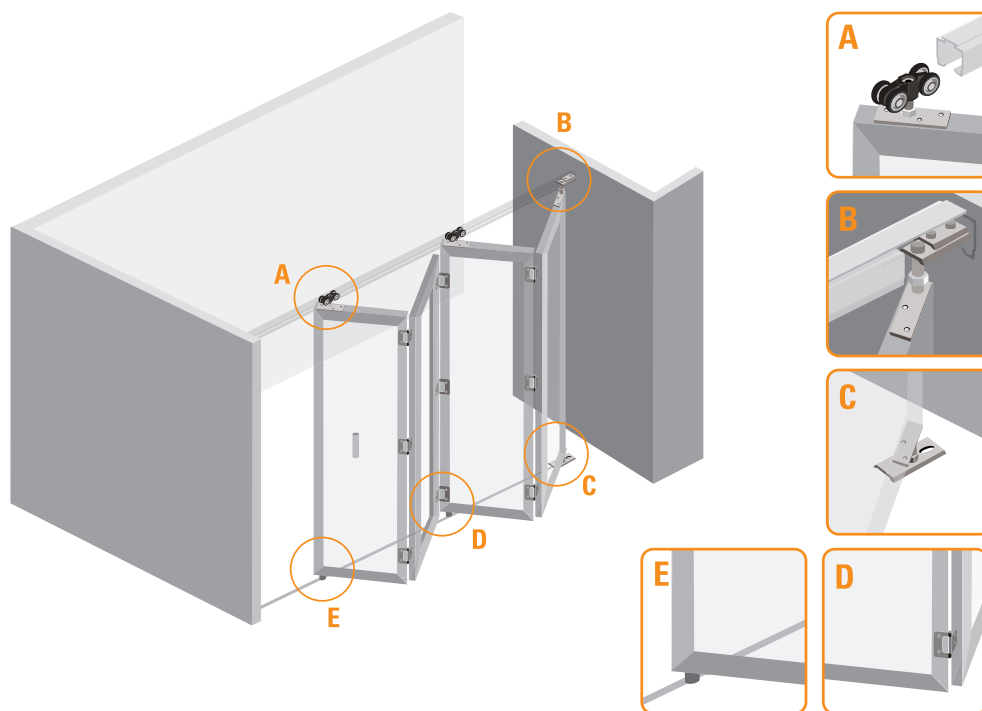
RESISTENCIA A LA CORROSIÓN



NORMA ANSI - BHMA



NORMA UNE - EN



DN 80 PL 4 H
| para 4 Hojas |

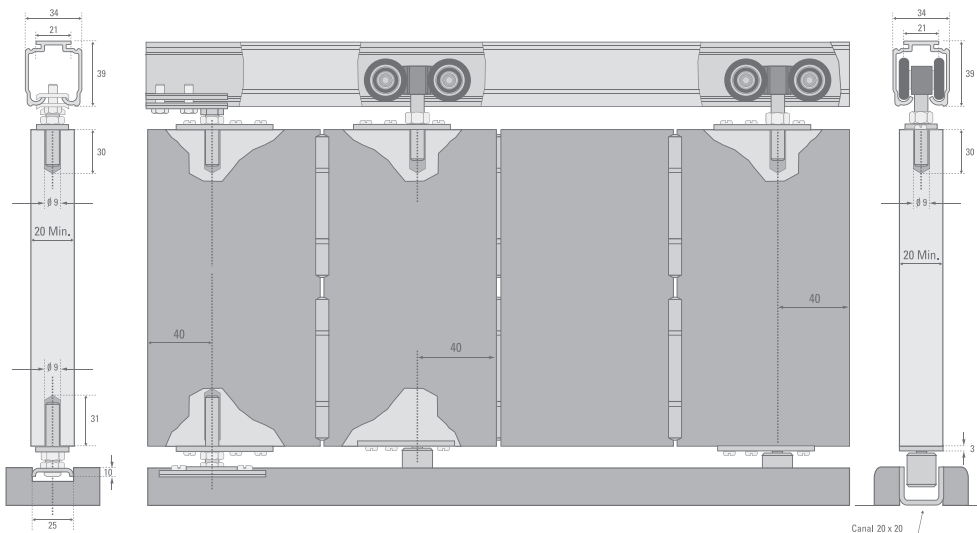
10100217401
Mínimo de despacho: 10 unidades

- A** 2 Carro DN 80 PL
- 2 Pletina DN 80 PL
- B** 1 Base Superior DN-80 PL
- 1 Pletina DN-80 PL C/H
- C** 1 Base Inferior DN 80 PL
- 1 Pletina DN 80 PL
- D** 9 Bisagra parche Pleg. 25mm
- E** 2 Pivote Guía DN 80 PL
- F** 1 Llave de regulación
- G** Fijaciones

Vista Lateral

Vista Frontal

Vista Lateral



SE USA CON:



RIEL U21 AL
2.0 m. 10100626020
3.0 m. 10100626030
6.0 m. 10100626060



RIEL U100 ACERO
2.0 m. 10100612020
3.0 m. 10100612030

Todas las medidas están expresadas en milímetros. Estas medidas son sólo referencia, para instalación consulte instructivo de montaje.
(*) Productos testeados en los laboratorios Ducasse según protocolo de normas internacionales.