

Correderas de bolas para teclado, Ancho 35mm DB3521

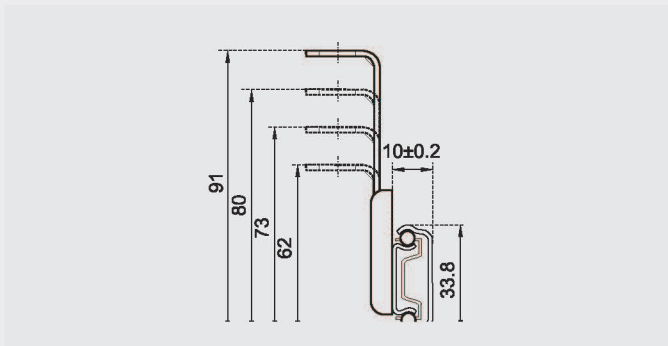
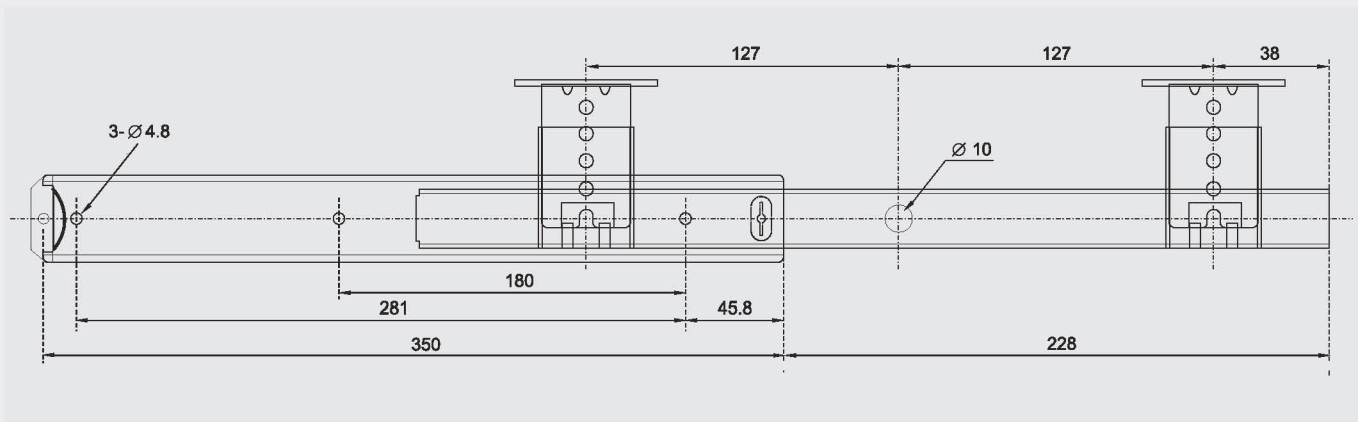
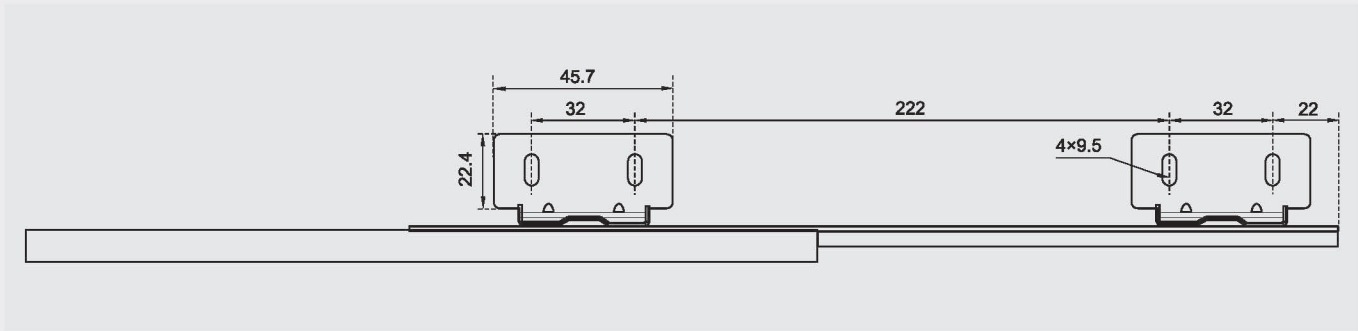
Ancho: 35mm

Damaño: 14"

Acabado: Zinc galvanizado, Negro, Zinc

Material: Acero laminado en frío

Medidas de planificación



Espesor	
①	0.7x0.7mm
②	0.9x0.9mm
③	1.0x1.0mm