

ORIGEN
BRASILEIRO



- Colgante
- Dentro de vano
- Con Ruleman
- Espesor >18 mm.
- Tornillo regulación
- Freno
- Montaje superior o lateral
- Capacidad por hoja lateral 100kg.

JP700

Sistema corredizo para puertas de paso de hasta 100 kg. Con freno incluido. Riel de aluminio brinda desplazamiento suave y silencioso. Posibilidad de montaje superior o lateral.

Cada set incluye lo necesario para la instalación de una puerta.

J301010
Rueda JP700 + frenos + Pletina superior + guías + fijaciones



Corredera JP700 (2)



Freno (2)



Pletina fijación superior (2)



Guías inferiores 6.3 y 9.3 mm. (1 c/u)



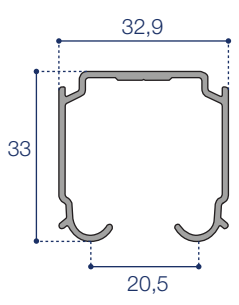
Tornillos 3.0x20 mm. (2)
Tornillos 3.5x25 mm. (8)
Llave

SILENCIOSO
Rodamiento de excelente calidad

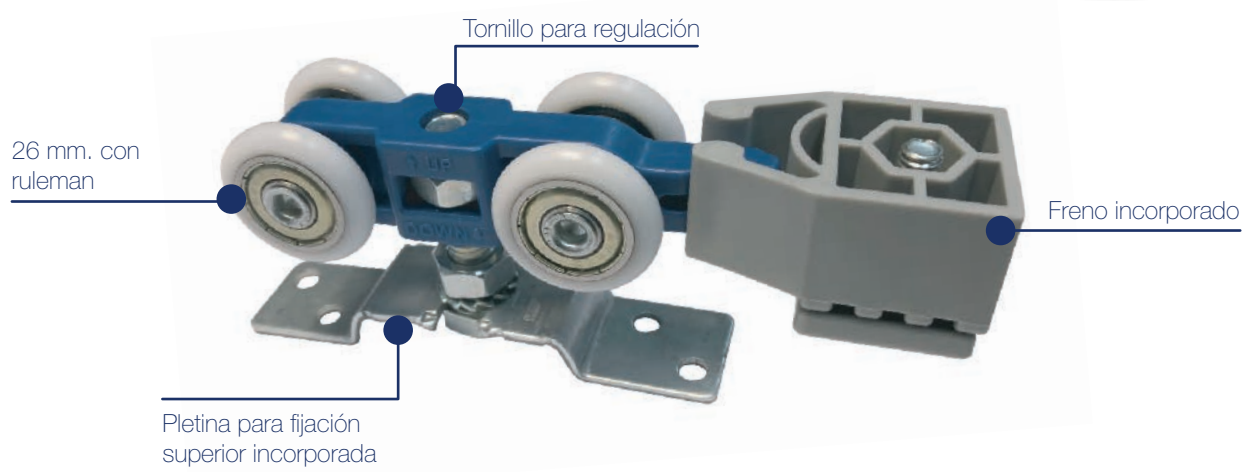
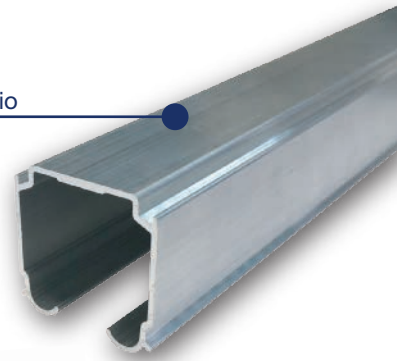
GARANTÍA
20.000 ciclos de durabilidad

CALIDAD
El sistema más utilizado en Brasil

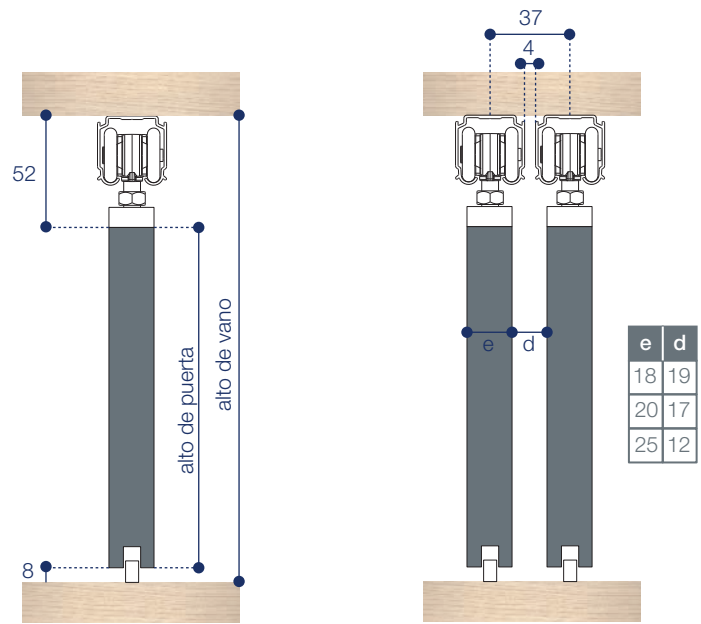
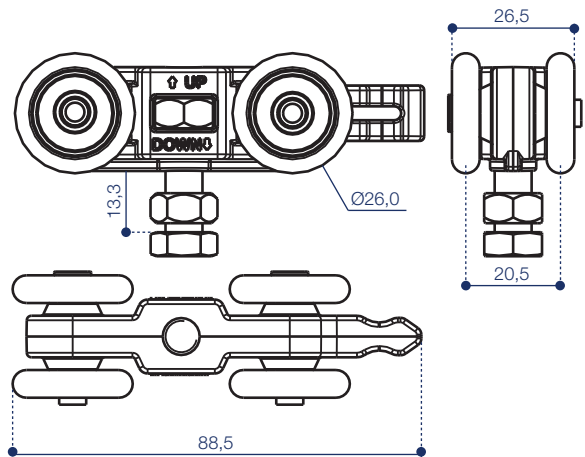
ALTA GAMA
Estética minimalista y elegante



Riel superior aluminio
J302002 - 2 metros
J302003 - 3 metros



JP700



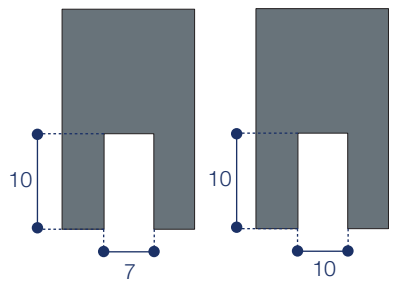
Alto de puerta
Alto de vano - 60 mm.

Distancias (d) entre 2 puertas
paralelas según espesor (e)

También disponible:

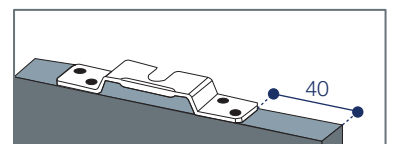


Pletina de fijación lateral.
J301015 - Par

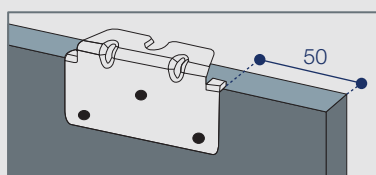


Calado inferior para
guía de 6.3 mm.

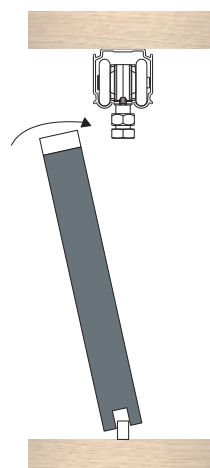
Calado inferior para
guía de 9.3 mm.



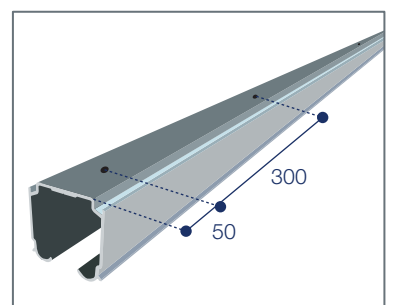
Fijación pletina superior



Fijación pletina lateral



Colocación de la puerta



Distancia para perforaciones de riel