

EASY FULL

Para puertas de blindex



La cerradura Inteligente **Easy Full** tiene un diseño moderno, fuerte y seguro. De muy fácil instalación. Apariencia elegante. Posee cierre automático, ideal varios usuarios. Acceso biométrico de huellas dactilares.

Código: **2584300**

Llaveros tags

Código: **2584650**

Tarjetas RFID blancas

Código: **2584600**



Apertura remota
WIFI-BLUETOOTH



Apertura presencial con huella



Apertura presencial con tarjeta



Apertura presencial con clave



Apertura mecánica



ESPECIFICACIONES

Material frente y bordes: Aleación de zinc y acero inoxidable.

Material del cuerpo: ABS.

Teclado táctil con luz de fondo LED.

Clase de desbloqueo: Nivel C.

Apertura de emergencia: Llave mecánica oculta incopiable.

Puerta: De vidrio doble. Debe fijarse en una puerta blindex.

Espesor de puerta: 8-12 mm.

Medidas: 190 x 115 mm.

Almacenamiento: Huella digital 120, tarjetas 150, claves 200.

Alimentación: 4 pilas AA.

Duración de la batería: 8 meses.

CARACTERÍSTICAS

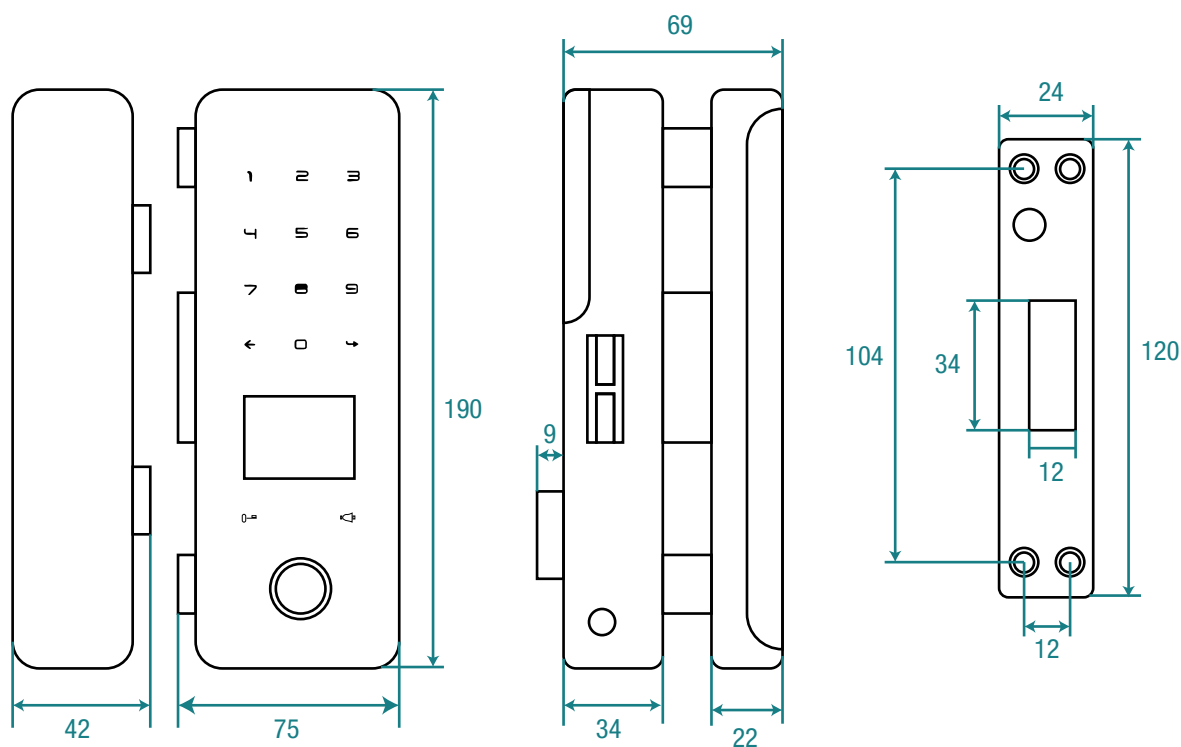
- Pestillo
- Traba interior anti pánico
- Timbre de llamada
- App
- Apertura remota
- Generar clave por fecha
- Generar clave temporal
- Registro de entradas
- Alarma de baja tensión 4.8V
- Alarma batería baja
- Carga auxiliar micro USB 2.0



GATEWAY Dispositivo de conexión WIFI; permite la auditoria de las cerraduras electrónicas a distancia, desde cualquier parte del mundo.



MEDIDAS DE INSTALACIÓN



COMPONENTES



Easy Full



Recibidor



Tags



Llaves



Elementos de fijación



Manual (inglés)





Batería: indica el nivel de batería

Propiedades de la cerradura: se podrá modificar el nombre del dispositivo, verificar información como su posición, IP, compartirlo, revisar actualizaciones y eliminar cerradura.

Indicador de desbloqueo de la cerradura: proporciona información de la última apertura.

Clave temporal: generar y gestionar claves temporales para diferentes usuarios por hora, días, semanas o meses.

Registro de apertura: podrá ver el registro de desbloques de la cerradura y el método con el cual se hizo cada uno.

Alarma: notificaciones de intento de apertura, alarma de forcefeo, batería baja y timbre.

Gestión de miembros: asignar un nombre a los usuarios ya registrados mediante su ID.

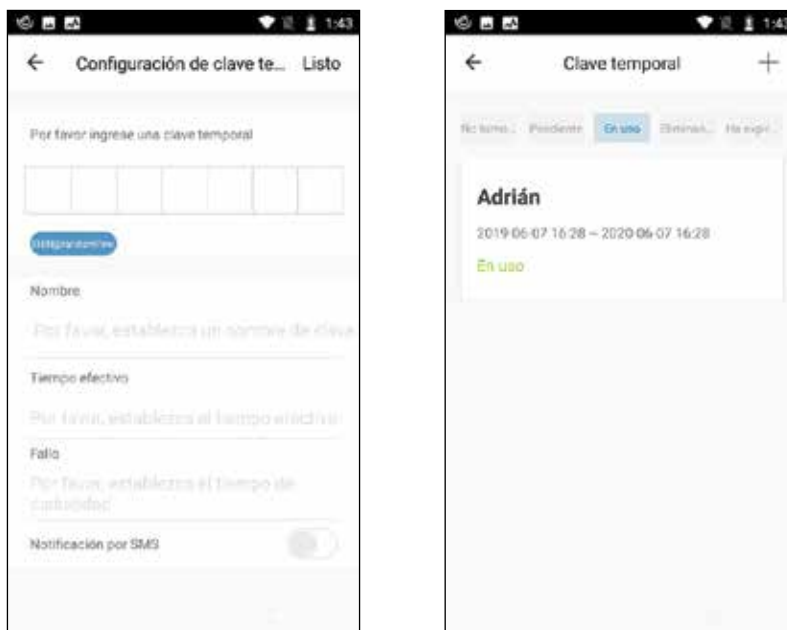
➤ Claves temporales

Puede generar su propia contraseña o si prefiere, presione en el botón azul para que se genere de manera aleatoria.

Agregue un nombre de usuario.

Agregue el período de validez con la fecha de inicio en el campo *“tiempo efectivo”* y fecha de finalización en el campo *“fallo”*. Presione en *“listo”*.

Una vez finalizado el proceso, la persona a la que le asigne la clave temporal podrá desbloquear la cerradura presionando la tecla *“*”*, seguida de la clave temporal y la tecla *“#”*.



➤ Gestión de miembros

Los miembros son usuarios registrados que se pueden guardar con un nombre para su mejor identificación. Estos son gestionados desde la app en el apartado “*gestión de miembros*”. Para dar de alta un miembro es necesario el ID de usuario.

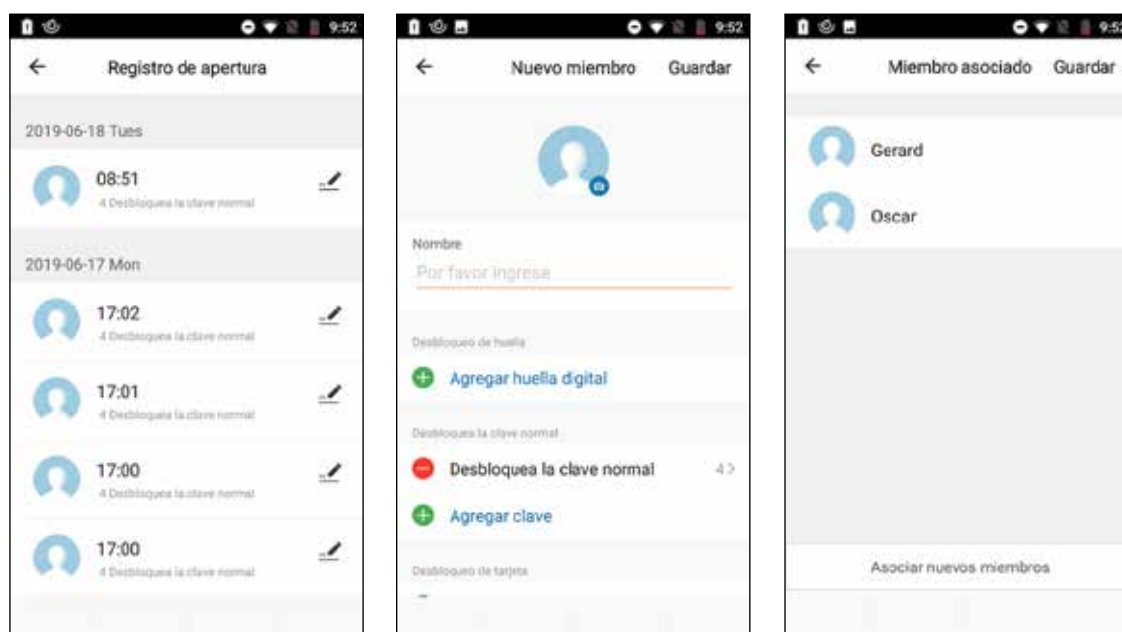
El ID se genera de acuerdo a la secuencia en la que se van agregando los usuarios en la cerradura. Para mayor referencia puede identificar el ID en el apartado “*registro de apertura*”.

Puede dar de alta un miembro desde “*registro de la cerradura*”. Identifique el ID de usuario y el método de apertura con el que se registró.

Pulse el icono de edición.

Ingrese el nombre y verifique que el método de apertura coincida con el del registro.

Una vez terminado el proceso pulse en guardar.



➤ Apertura remota de la cerradura

Para solicitar la apertura remota el visitante deberá digitar la tecla “*” seguida de la tecla “4” y la tecla “#” y esperar.

Los usuarios y administradores recibirán una notificación de la app en sus dispositivos y podrán desbloquear la cerradura remotamente. La aplicación les solicitará una confirmación para realizar esta acción.

O bien, podrá generar una clave dinámica temporal y compartirla con el visitante, quien deberá digitar la tecla “*” seguida de la clave dinámica temporal y la tecla “#” para desbloquear la cerradura.

Las claves dinámicas temporales tienen una duración de 5 minutos.



Google Home



amazon alexa

FULL LOCK

SYSTEM