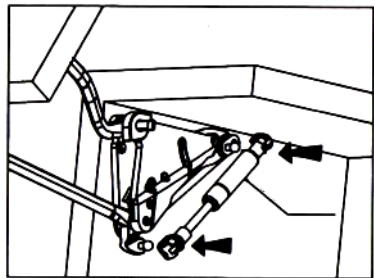
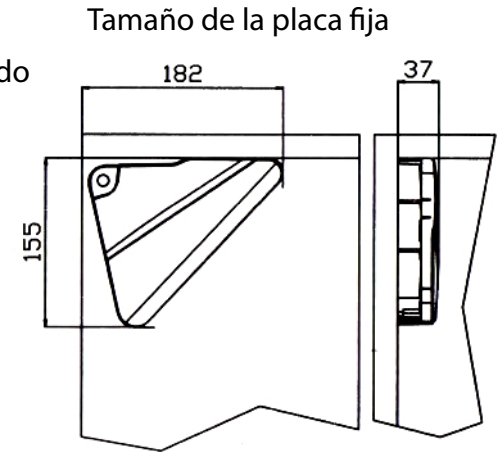
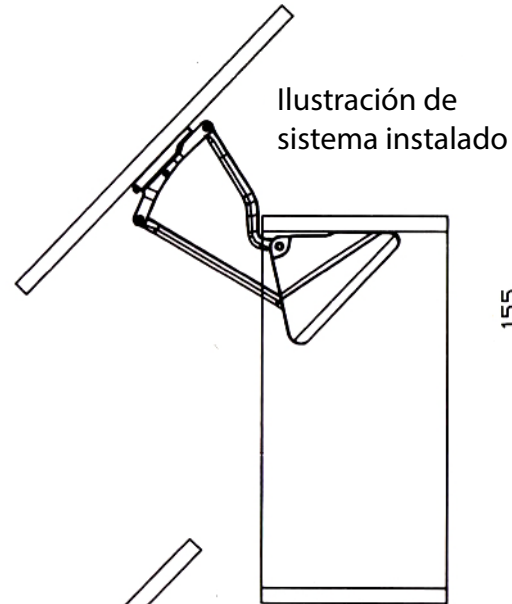
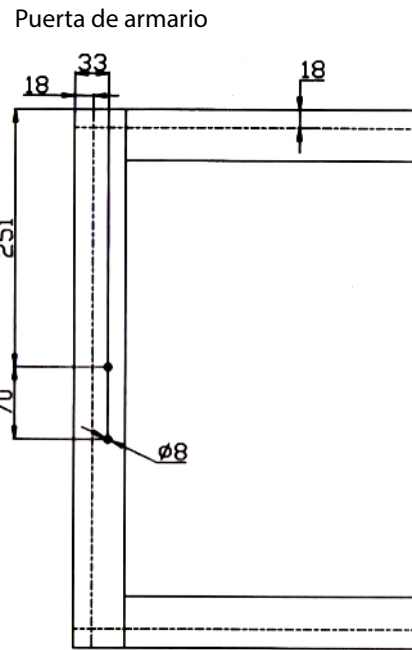
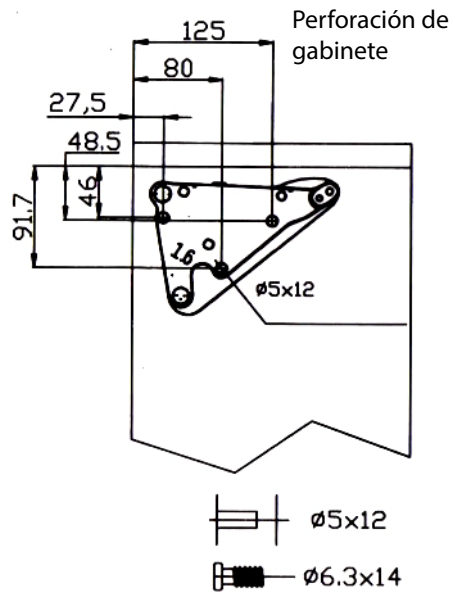
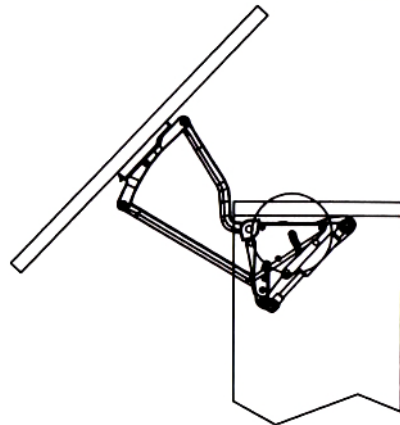


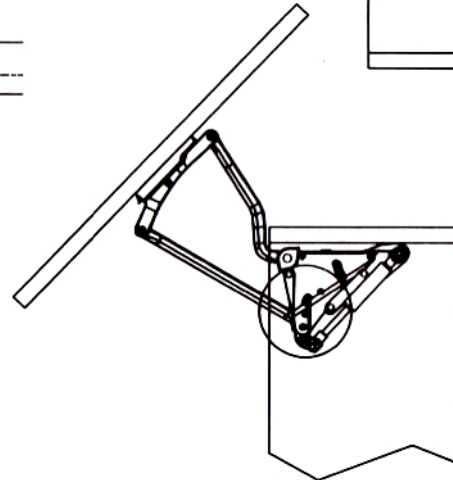
# G666 Instrucciones de instalación para puertas abatibles amortiguadas



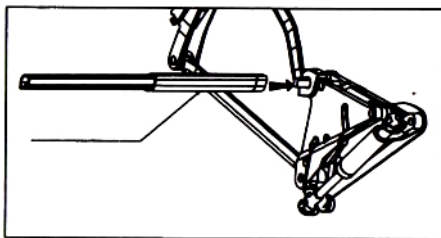
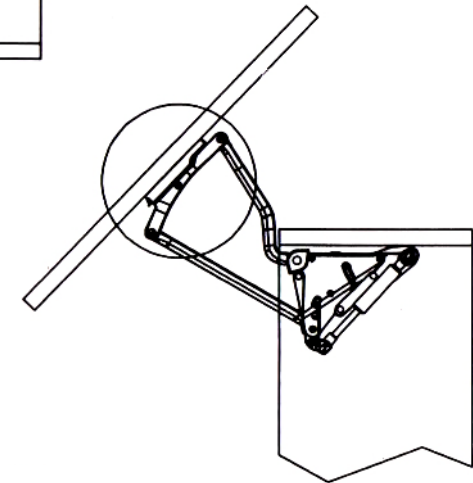
Instalación de pistón



Ajuste del amortiguador



Ajustar bajar el límite de apertura de la puerta



Instalación de varillas

