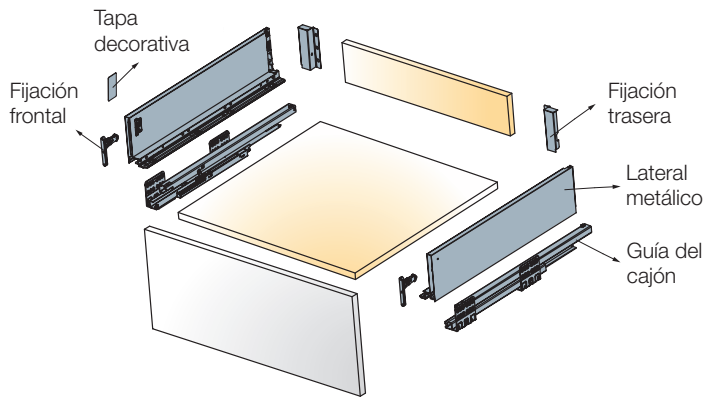
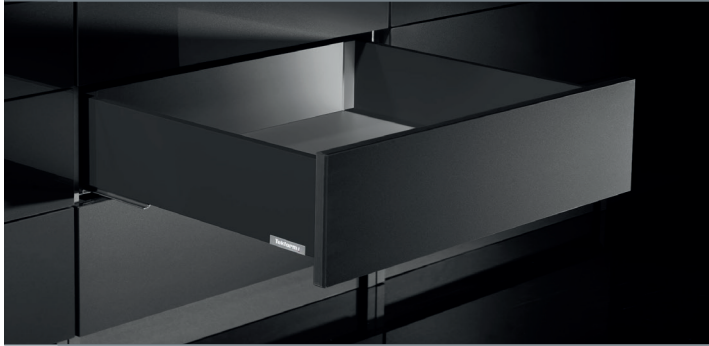
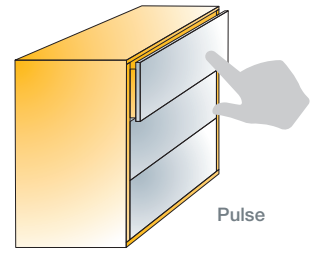
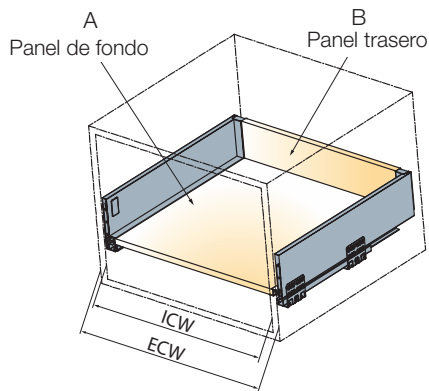


Tekform Slimline Tacto Drawer DW100

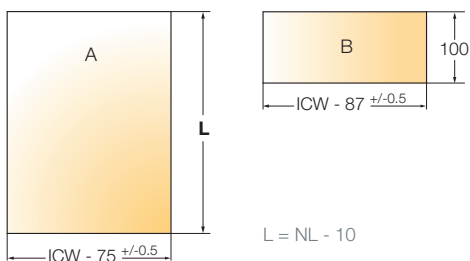
Sistema de apertura táctil



Cotas de corte para tablero



ECW: Ancho exterior del módulo
ICW: Ancho interior del módulo
NL: Longitud nominal del cajón



4 set

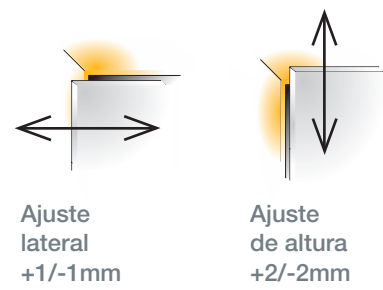
Longitud nominal (mm)	Código de artículo para el set	Gras
400	655-8U61	185
450	655-8U62	185
500	655-8U63	185

Un set contiene:		
Lateral metálico		2 piezas
Guía del cajón		2 piezas
Fijación frontal		2 piezas
Fijación trasera		2 piezas
Tapa decorativa		2 piezas 2 piezas
Instrucciones de montaje		1 pza

Los tornillos no están incluidos

- Tipo de guía del cajón
- Capacidad de carga
- Espacio de altura mínima necesaria
- Grosor del panel trasero de madera
- Grosor del panel inferior de madera

Extensión total
40 kg
147mm
16mm
16mm

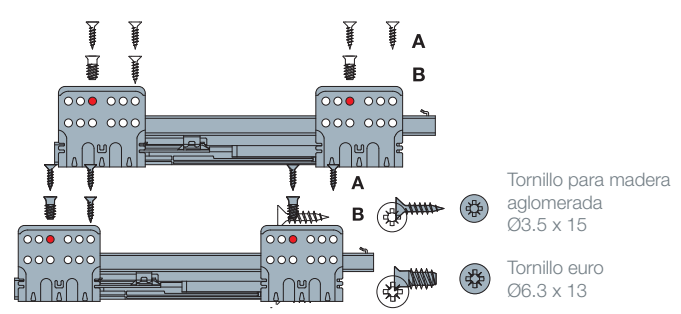
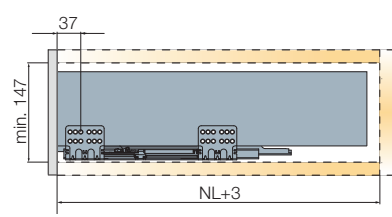


i Funciona solo con el Mecanismo Tacto Slimline

Medidas de instalación

Taladrado y posicionamiento para la guía

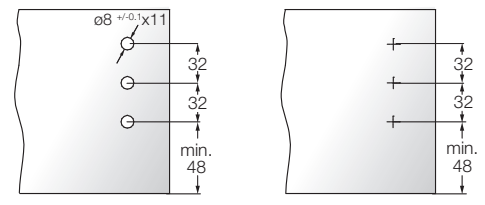
Espacio mínimo necesario para el módulo



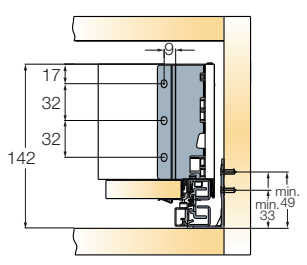
Cotas para la instalación del frente

Fijación EasyFix

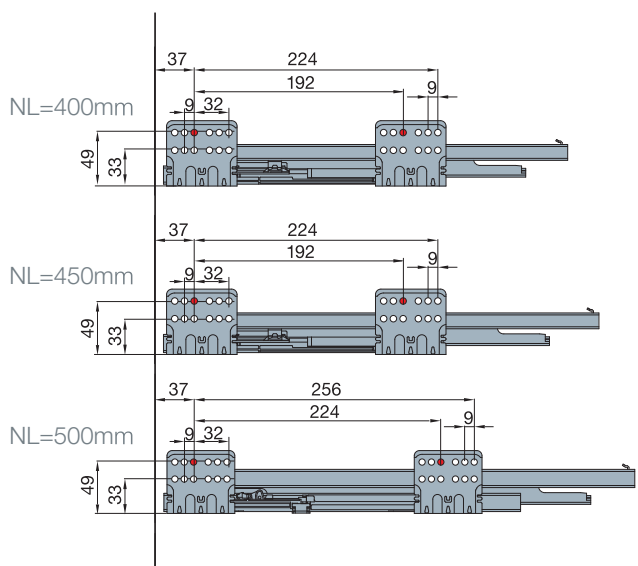
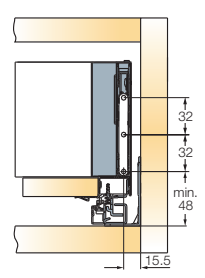
Fijación a tornillo



Cotas de taladro para el frente



Cotas de montaje trasera



Siempre se recomienda una prueba de montaje. Para más información, póngase en contacto con su representante de Grupo Titus.