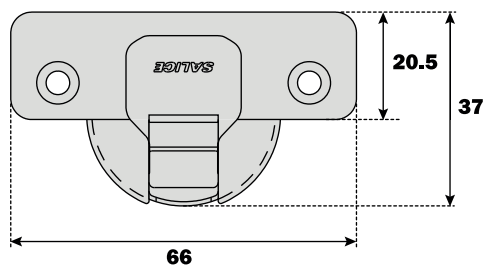




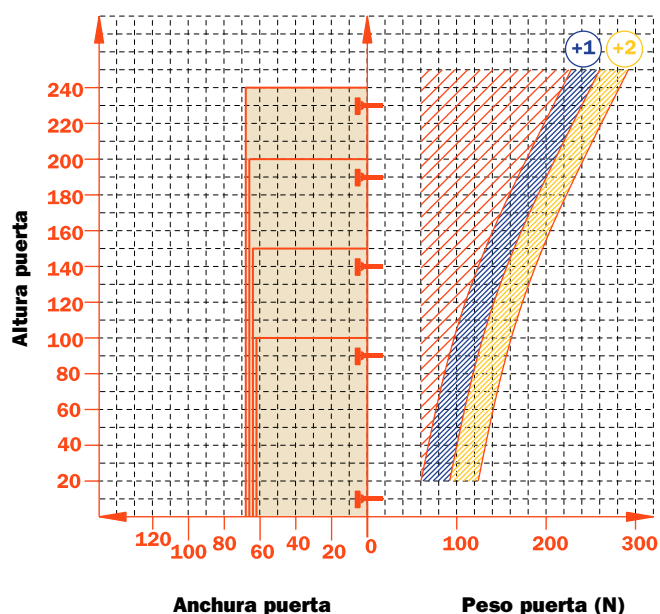
Serie 200
SALICE

Las bisagras de la serie 200 constituyen un sistema único y orgánico proyectado para resolver cada problema de uso de bisagras invisibles. Brazo y cazoleta de acero niquelado opaco. Dimensiones cazoleta \varnothing 35 mm.



Valor constante "L" 0.7 mm; no cambia regulando lateralmente la bisagra.

Número indicativo de las bisagras necesarias en función de las dimensiones y del peso de la puerta.



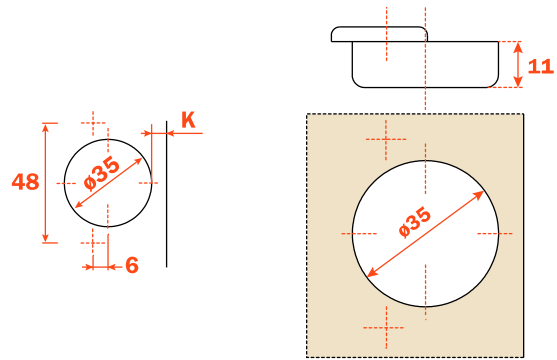
Regulaciones

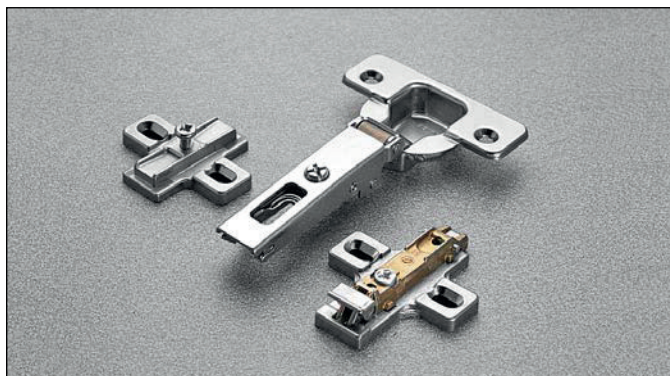
Regulación lateral compensada desde -1.5 hasta +4.5 mm.
 Regulación vertical \pm 2 mm.
 Regulación frontal con bases Serie 200 +2.8 mm.
 Regulación frontal con bases Domi desde -0.5 hasta +2.8 mm.
 Parada de seguridad antideslizante.

Bases

Bases simétricas y asimétricas de acero o de zamak niquelado opaco de la Serie 200.
 Enganche rápido con bases Domi.
 Posicionamiento con fin de carrera preestablecido con bases tradicionales de la Serie 200.

N.B. Utilizar un destornillador POZIDRIVE n.2 para todos los tornillos.





Informaciones técnicas

Cuando se requiere un gran ángulo de apertura de la puerta.

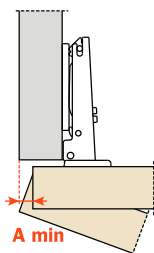
Profundidad de la cazoleta metálica 11 mm.

Abertura 110°.

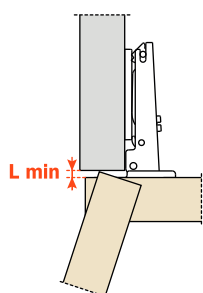
Posibilidad de taladro de la puerta "K" desde 3 hasta 6 mm.

Adaptables a todas las bases tradicionales Serie 200 y a todas las bases Domi de enganche rápido.

Espacio necesario para la apertura de la puerta



	T=	16	17	18	19	20	21	22	23	24	25	26
K=3	A=	0.5	0.7	0.9	1.2	1.5	1.8	2.4	3.7	5.1	6.5	7.8
K=4	A=	0.5	0.7	0.9	1.2	1.5	1.8	2.1	2.7	4.1	5.5	6.8
K=5	A=	0.5	0.7	0.9	1.2	1.5	1.8	2.1	2.6	3.1	4.1	5.4
K=6	A=	0.5	0.7	0.9	1.2	1.5	1.8	2.1	2.5	3.0	3.5	4.4

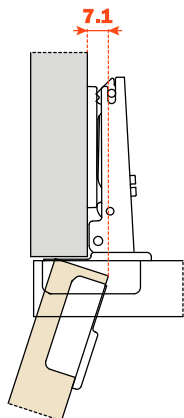


	T=	16	17	18	19	20	21	22	23	24	25	26
K=3	L=	0.0	0.0	0.0	0.0	0.2	0.5	0.8	1.1	1.4	1.7	1.9
K=4	L=	0.0	0.0	0.3	0.6	0.9	1.2	1.4	1.7	2.0	2.3	2.6
K=5	L=	1.1	1.3	1.6	1.8	2.1	2.3	2.6	2.9	3.1	3.4	3.6
K=6	L=	2.0	2.3	2.5	2.8	3.1	3.3	3.6	3.8	4.1	4.3	4.6

Una moldura de la puerta disminuye los valores de "A" y de "L"

Retroceso de la puerta

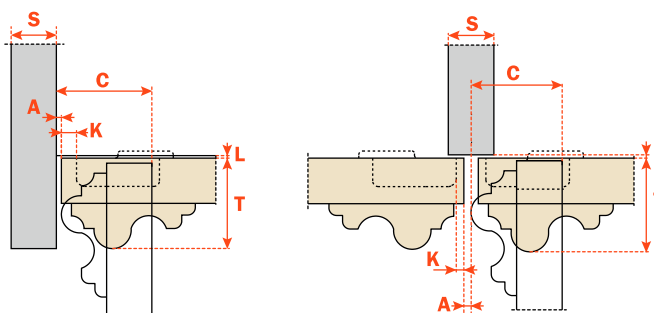
Retroceso de la puerta respecto al lateral en posición de máxima apertura. El valor indicado es resaltado con bisagra codo 0, altura base H=0 y valor K=3.



El contenimiento

Con esta fórmula podeis obtener el espesor máximo de la puerta con moldura abrible sin interferir con los laterales, puertas o paredes adyacentes. También hay que tener presente la tabla de los valores L - K - T.

$$C = 20 + K + A$$



Embalajes

Cajas 300 piezas
Palets 7.200 piezas

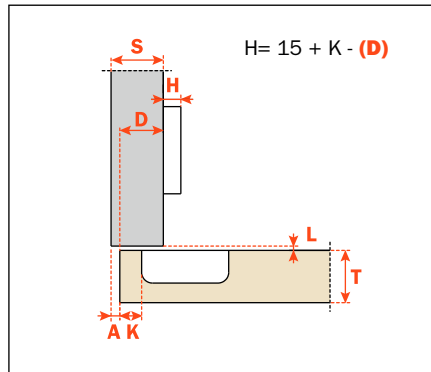
CA cierre automático

CL cierre libre

Utilizar estas fórmulas para establecer el tipo de codo de la bisagra, el taladro de la puerta "K" y la altura de la base "H" necesarias para resolver cada problema de aplicación.

Utilizar las tablas "Taladros y fijaciones" de la página 3 para completar el código de la bisagra deseada.

Codo **0**



C2A6A99
(3430190)

ARTURO SALICE S.p.A.

VIA PROVINCIALE NOVEDRATESE, 10
22060 NOVEDRATE (COMO) ITALIA
TEL. 031 790424 - FAX 031 791508
info.salice@salice.com - www.salice.com

DEUTSCHE SALICE GMBH

RUDOLF DIESEL STR. 10
POSTFACH 1154
74382 NECKARWESTHEIM
TEL. 07133 9807-0
FAX. 07133 9807-16
info.salice@deutschesalice.de
www.salice.com

DEUTSCHE SALICE GMBH

VERKAUFSBÜRO NORD
RINGSTRASSE 36/A30 CENTER
32584 LÖHNE
TEL. 05731 15608-0
FAX. 05731 15608-10
vknord@deutschesalice.de
www.salice.com

SALICE UK LTD.

KINGFISHER WAY
HINCHINGBROOKE BUSINESS PARK
HUNTINGDON CAMBS PE 29 6FN
TEL. 01480 413831
FAX. 01480 451489
info.salice@saliceuk.co.uk
www.salice.com

PABLO MONTANS S.R.L.

URUGUAY

NICARAGUA 1467
MONTEVIDEO
TEL. 2924 6474 | 099 902 338
pablomontans@pablomontans.com.uy
www.pablomontans.com.uy | www.salice.com

SALICE FRANCE S.A.R.L.

285 RUE DE GOA ZAC LES 3 MOULINS
06600 ANTIBES
TEL. 0493 330069
FAX. 0493 330141
info.salice@salicefrance.com
www.salice.com

SALICE ESPAÑA, S.L.U.

CALLE COPÉRNICO, 11
POLÍGONO INDUSTRIAL COLL DE LA MANYA
08403 GRANOLLERS (BARCELONA)
TEL. 938 45 88 61
FAX 938 49 11 97
info.salice@saliceespana.es
www.salice.com

SALICE PORTUGAL UNIP. LDA

VIA ROTA DOS MÓVEIS I n.399
4585-325 GANDRA-PAREDES (DISTRITO PORTO)
TEL. 00351 224 154 221
info@saliceportugal.pt
www.salice.com

SALICE CHINA (SHANGHAI) CO. LTD.

1st FLOOR, B1 BLDG 928 MINGZHU ROAD
XUJING, QINGPU DISTRICT
SHANGHAI 201702 - CHINA
TEL. 021 3988 9880
FAX. 021 3988 9882
info.salice@salicechina.com
www.salicechina.com

SALICE INDIA PVT. LTD.

1001 & 1002, 10TH FLOOR,
CENTRUM, PLOT NO. C-3,
OPP. WAGLE PRABHAG SAMITI OFFICE,
MIDC AREA, WAGLE INDUSTRIAL ESTATE,
THANE - 400604, MAHARASHTRA
TEL. 022 20812050
info@saliceindia.com
www.salice.com

SALICE CANADA INC.

3500 RIDGEWAY DRIVE,
UNIT#1
MISSISSAUGA, ONTARIO, L5L 0B4
TEL. 905 820 8787
FAX. 905 820 7226
info.salice@salicecanada.com
www.salicecanada.com

SALICE AMERICA INC.

2123 CROWN CENTRE DRIVE
CHARLOTTE NC. 28227
TEL. 704 841 7810
FAX. 704 841 7808
info.salice@saliceamerica.com
www.saliceamerica.com