



**Silentia+**

***SALICE***

## Silentia+

El arte de la deceleración.

Silentia+ garantiza un cierre perfecto y constante de la puerta en cualquier condición, ambiente y aplicación.

La técnica innovadora de deceleración asegura prestaciones excelentes en toda la gama de bisagras. Silentia+ incorpora numerosos componentes tecnológicos en el mismo espacio y misma estética de la primera generación.

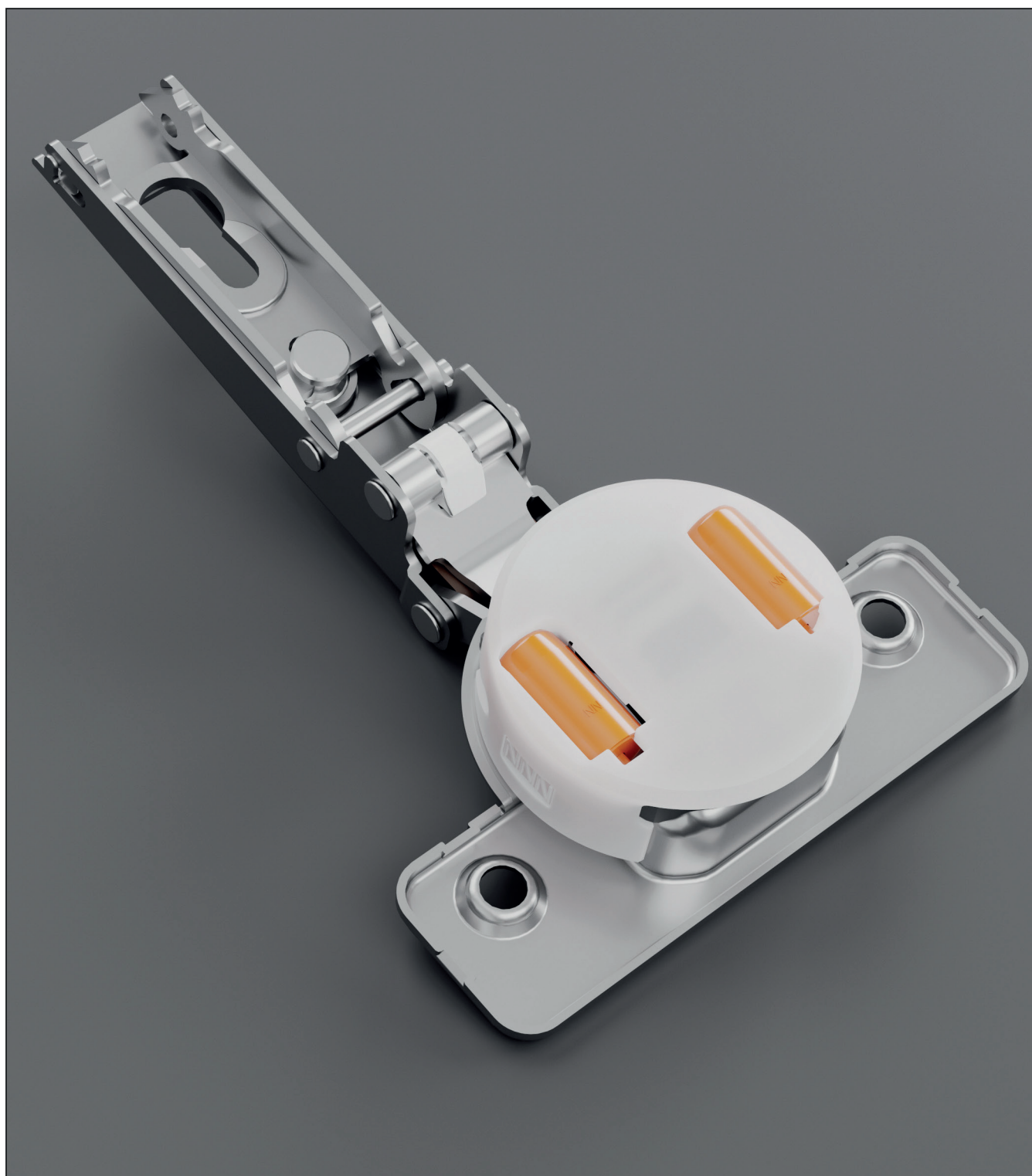


## **Silentia**+

### **Segunda generación**

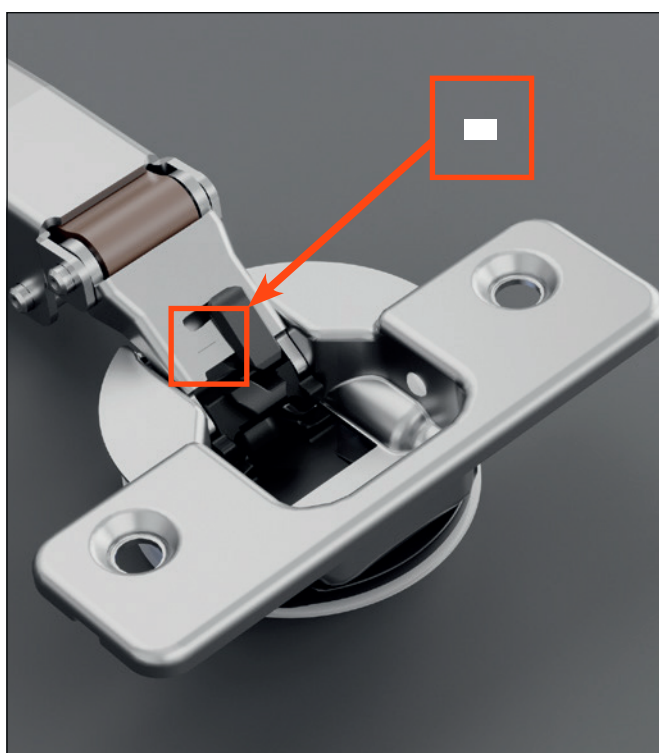
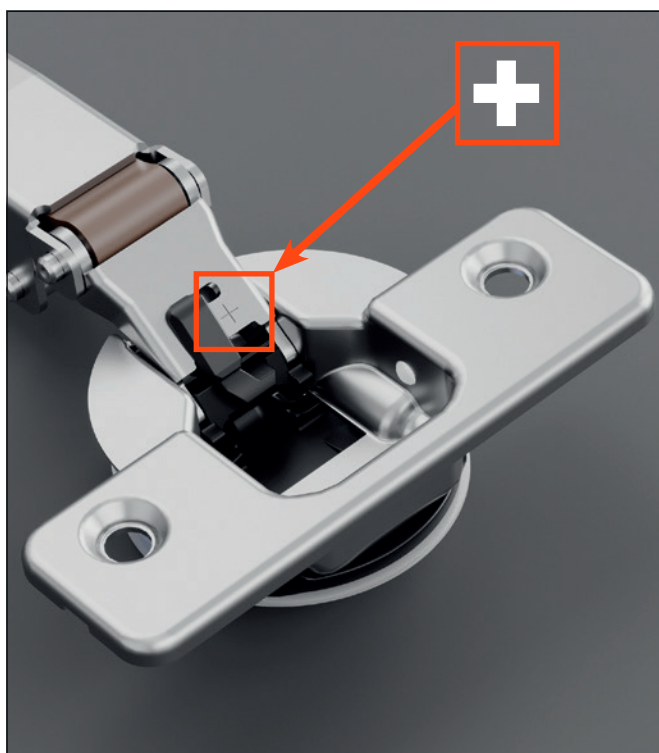
Tecnología de deceleración integrada por dos amortiguadores de aceite silicónico.

Los dos amortiguadores integrados garantizan una constancia excepcional de la fuerza decelerante, permitiendo un cierre perfecto con cada tipo de puerta y condición.



## Deceleración siempre óptima

Silentia+ está provista además del selector innovador para el avance/retroceso de la acción decelerante: una vez activado, permite aplicar la fuerza decelerante ideal también en puertas especiales.







**Silentia+** • **Serie 200 grandes espesores**

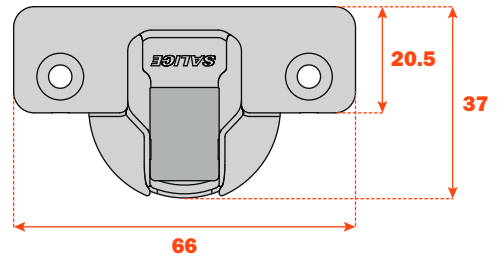
**Silentia** Serie 200 grandes espesores

**Características técnicas**

Bisagras con sistema de amortiguación de dos pistones con aceite de silicona, regulable e integrado en la cazoleta.

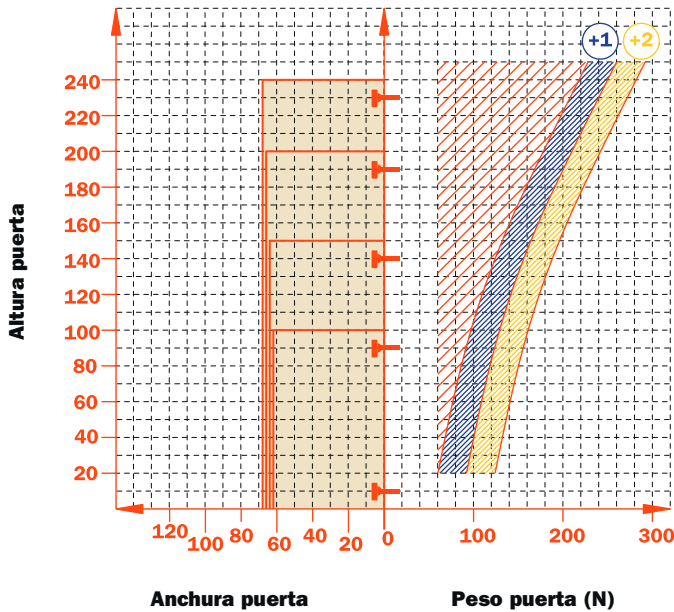
Su vanguardista selector permite regular la fuerza amortiguadora.

Brazo y cazoleta de acero niquelado mate.  
Dimensiones cazoleta  $\varnothing$  35 mm.



Valor constante "L" 1.3 mm; no cambia regulando lateralmente la bisagra.

Número indicativo de las bisagras necesarias en función de las dimensiones y del peso de la puerta.



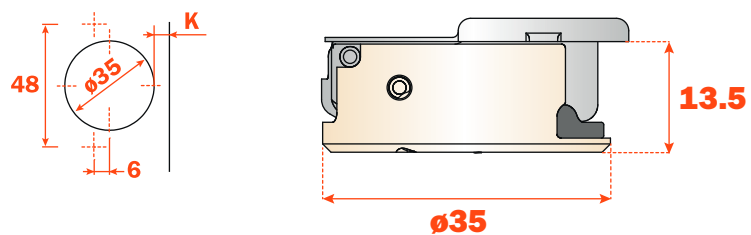
**Regulaciones**

- Regulación lateral compensada desde -1.5 hasta +4.5 mm.
- Regulación vertical  $\pm 2$  mm.
- Regulación frontal con bases Serie 200 +2.8 mm.
- Regulación frontal con bases Domi desde -0.5 hasta +2.8 mm.
- Parada de seguridad antideslizante.

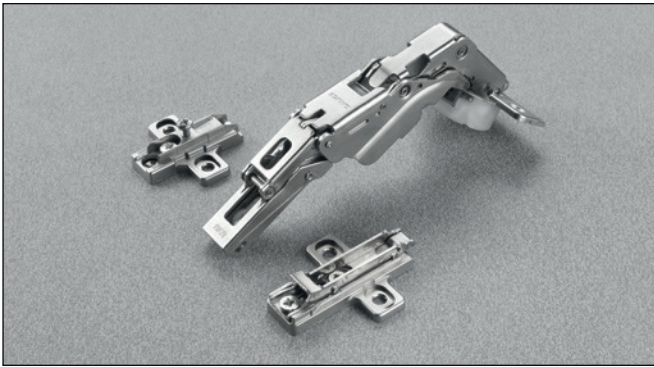
**Bases**

- Bases simétricas y asimétricas de acero o de zamak niquelado mate de la Serie 200.
- Eganche rápido con bases Domi.
- Posicionamiento con fin de carrera preestablecido con bases tradicionales de la Serie 200.

N.B. Utilizar un destornillador POZIDRIVE n. 2 para todos los tornillos.

**Tablas taladros y fijaciones**

**Silentia** • Serie 200 para grandes espesores • Abertura 155°



**Informaciones técnicas.**

**Bisagras con sistema de amortiguación de dos pistones con aceite de silicona e integrado en la cazoleta.**

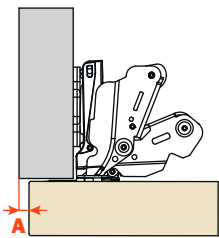
**Bisagras para puertas de espesor mín. 16 mm. Profundidad de la cazoleta 13.5 mm.**

Abertura 155°.

Posibilidad de taladro de la puerta "K" desde 3 hasta 8 mm.

Adaptables a todas las bases tradicionales serie 200 y a todas las bases Domi de enganche rápido.

**Espacio necesario para la apertura de la puerta**



	T=	16	18	20	22	24	25	26	27	28
K=3	<b>A=</b>	0.0	0.0	0.0	0.0	0.0	0.10	0.40	0.75	1.20
K=4	<b>A=</b>	0.0	0.0	0.0	0.0	0.0	0.15	0.45	0.85	1.35
K=5	<b>A=</b>	0.0	0.0	0.0	0.0	0.0	0.20	0.50	0.95	<b>120°</b> <b>1.70</b>
K=6	<b>A=</b>	0.0	0.0	0.0	0.0	0.0	0.25	0.60	1.10	<b>120°</b> <b>1.95</b>
K=7	<b>A=</b>	0.0	0.0	0.0	0.0	0.0	0.30	0.70	1.30	<b>92°</b> <b>2.30</b>
K=8	<b>A=</b>	0.0	0.0	0.0	0.0	0.0	0.35	0.85	<b>120°</b> <b>1.70</b>	<b>92°</b> <b>2.80</b>
K=9	<b>A=</b>	0.0	0.0	0.0	0.0	0.15	0.55	1.20	<b>92°</b> <b>2.15</b>	

Con tope de apertura a 92° art. S2BM37XG

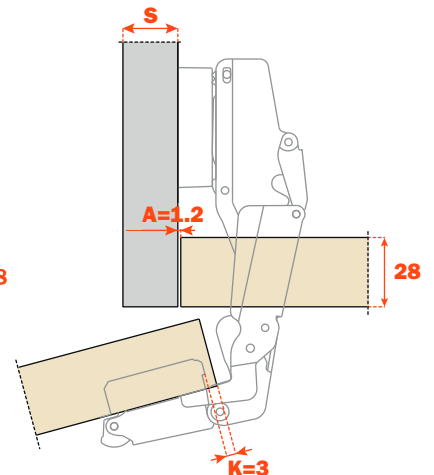
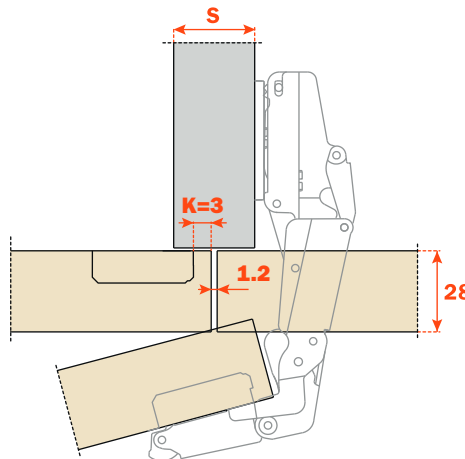
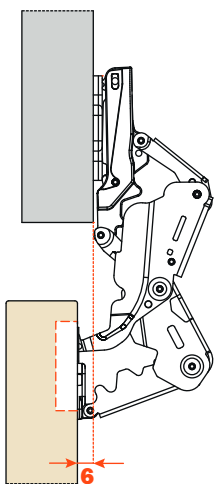
Con tope de apertura a 120° art. S2AM37XG

**Una moldura de la puerta disminuye los valores de "A"**

**Huecos con elementos extraíbles.**

Para huecos con elementos extraíbles. Retroceso de la puerta ya a 90° de apertura igual a 6 mm con base H=0 y bisagra codo 0.

**El contenimiento**



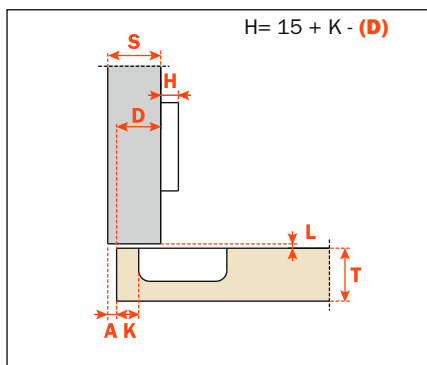
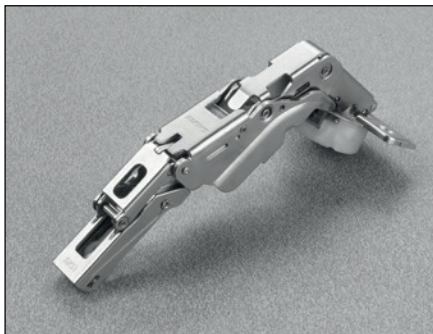


# Silentia+

**Embalajes** • Cajas 100 piezas • Palets 2.400 piezas

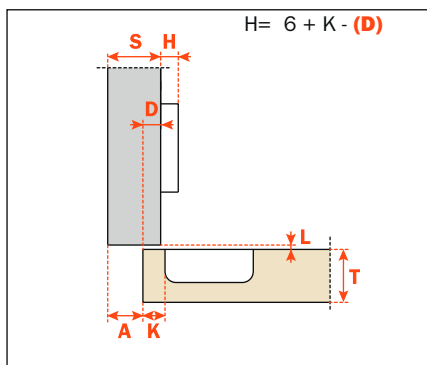
Utilizar estas fórmulas para establecer el tipo de codo de la bisagra, el taladro de la puerta "K" y la altura de la base "H" necesarias para resolver cada problema de aplicación.

Codo **0**



**C2AKAE9**  
**(3410210)**

Codo **9**



**C2AKGE9**  
**(3410215)**



## **Bases y accesorios**

## Silentia Bases y accesorios

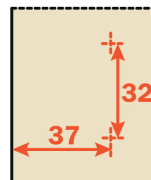
### Base 3D

**BAR3R09 (3410700) - H=0 mm.**

**BAR3R39 (3410710) - H=3 mm.**



Bases Domi en cruz de enganche rápido.  
Taladro 37x32 mm.  
Regulación frontal y vertical mediante excéntrica.



### Cubretornillo

**S2MX83H9 (3410720)**



Cubretornillo simétrico de acero con logo acuñado.  
Para las bisagras Serie 100, 200 y 700.

### Cubrecazoleta

**S2CX85H9 (3410730)**



Cubrecazoleta de acero con logo acuñado.

Para todas las bisagras Serie 100, 200, 300, 700, 800 y 900.



## **ARTURO SALICE S.p.A.**

VIA PROVINCIALE NOVEDRATESE, 10  
22060 NOVEDRATE (COMO) ITALIA  
TEL. 031 790424 - FAX 031 791508  
info.salice@salice.com - www.salice.com

### **DEUTSCHE SALICE GMBH**

RUDOLF DIESEL STR. 10  
POSTFACH 1154  
74382 NECKARWESTHEIM  
TEL. 07133 9807-0  
FAX. 07133 9807-16  
info.salice@deutschesalice.de  
www.salice.com

### **DEUTSCHE SALICE GMBH**

VERKAUFSBÜRO NORD  
RINGSTRASSE 36/A30 CENTER  
32584 LÖHNE  
TEL. 05731 15608-0  
FAX. 05731 15608-10  
vknord@deutschesalice.de  
www.salice.com

### **SALICE UK LTD.**

KINGFISHER WAY  
HINCHINGBROOKE BUSINESS PARK  
HUNTINGDON CAMBS PE 29 6FN  
TEL. 01480 413831  
FAX. 01480 451489  
info.salice@saliceuk.co.uk  
www.salice.com

### **PABLO MONTANS S.R.L.**

#### **URUGUAY**

NICARAGUA 1467  
MONTEVIDEO  
TEL. 2924 6474 | 099 902 338  
pablomontans@pablomontans.com.uy  
www.pablomontans.com.uy | www.salice.com

### **SALICE FRANCE S.A.R.L.**

285 RUE DE GOA ZAC LES 3 MOULINS  
06600 ANTIBES  
TEL. 0493 330069  
FAX. 0493 330141  
info.salice@salicefrance.com  
www.salice.com

### **SALICE ESPAÑA, S.L.U.**

CALLE COPÉRNICO, 11  
POLÍGONO INDUSTRIAL COLL DE LA MANYA  
08403 GRANOLLERS (BARCELONA)  
TEL. 938 45 88 61  
FAX 938 49 11 97  
info.salice@saliceespana.es  
www.salice.com

### **SALICE PORTUGAL UNIP. LDA**

VIA ROTA DOS MÓVEIS I n.399  
4585-325 GANDRA-PAREDES (DISTRITO PORTO)  
TEL. 00351 224 154 221  
info@saliceportugal.pt  
www.salice.com

### **SALICE CHINA (SHANGHAI) CO. LTD.**

1st FLOOR, B1 BLDG 928 MINGZHU ROAD  
XUJING, QINGPU DISTRICT  
SHANGHAI 201702 - CHINA  
TEL. 021 3988 9880  
FAX. 021 3988 9882  
info.salice@salicechina.com  
www.salicechina.com

### **SALICE INDIA PVT. LTD.**

1001 & 1002, 10TH FLOOR,  
CENTRUM, PLOT NO. C-3,  
OPP. WAGLE PRABHAG SAMITI OFFICE,  
MIDC AREA, WAGLE INDUSTRIAL ESTATE,  
THANE - 400604, MAHARASHTRA  
TEL. 022 20812050  
info@saliceindia.com  
www.salice.com

### **SALICE CANADA INC.**

3500 RIDGEWAY DRIVE,  
UNIT#1  
MISSISSAUGA, ONTARIO, L5L 0B4  
TEL. 905 820 8787  
FAX. 905 820 7226  
info.salice@salicecanada.com  
www.salicecanada.com

### **SALICE AMERICA INC.**

2123 CROWN CENTRE DRIVE  
CHARLOTTE NC. 28227  
TEL. 704 841 7810  
FAX. 704 841 7808  
info.salice@saliceamerica.com  
www.saliceamerica.com



**Contenidos digitales**