



Bisagras Universales
SALICE

Bisagras Universales



La bisagra universal Salice nace con el objetivo de solucionar múltiples aplicaciones en el campo del mueble de decoración. La bisagra es útil con una grandísima gama de materiales para las puertas: además de la clásica cazoleta para puertas de madera, está disponible una variante de placa de pegar, utilizable con puertas de cristal o de espejo, y una variante de placa de atornillar, utilizable con materiales especiales, tales como metal, cerámicas, cementos, compuestos de cuarzo, HPL, HDF y MDF. Estas placas se suministran con tornillos especiales, propiamente estudiados al fin de obtener la mejor estabilidad con espesores a partir de 8mm.

Modificando la posición de fijación de la cazoleta, o de las placas, en la puerta, es posible, con una única bisagra y una única base, resolver todas las coberturas de las puertas sobre el lateral, hasta la aplicación de puerta interna.

El movimiento de siete pernos de rotación, que caracteriza estas bisagras, resuelve también las aplicaciones con perfiles moldurados, angulares o con moldura doble.

Son diferentes también las posibilidades de abertura y cierre de las puertas. Además de aquella tradicional con cierre automático, está disponible también la versión con cierre amortiguado y la Push para muebles sin tiradores.

Al fin de no descuidar el aspecto estético, es posible elegir el acabado níquelado o titanio y una serie completa de plaquitas de cobertura.

En combinación con la bisagra universal, está la amplia gama de bases de montaje, para la cual Salice garantiza la posibilidad de una regulación precisa, directa y calibrada en las tres direcciones.



Bisagras para puertas de materiales especiales de espesor mínimo 8 mm.
Codo, cazoleta y placa de zamak níquelado opaco

Declinazione di responsabilità

Las bisagras Universales Salice (CBY) han sido estudiadas para ser utilizadas sobre puertas de espesor mínimo 8 mm.

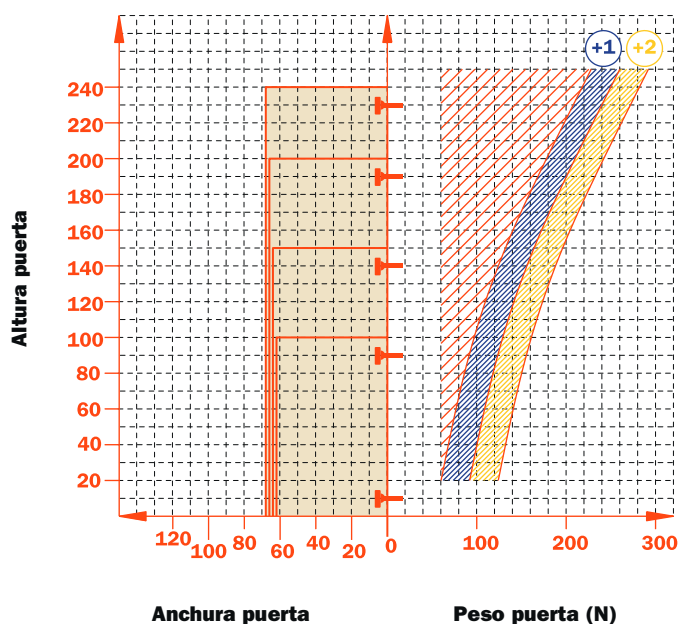
La fijación debe ser efectuada, donde posible, con los tornillos incluidos en el embalaje.

En caso de materiales especiales, se aconseja contactar nuestro servicio de asistencia técnica.

Salice no asume la responsabilidad por cualquier inconveniente derivado del uso de tornillos diferentes de aquellos incluidos o bien de una incorrecta instalación y relativas consecuencias.

Valor constante "L" 0.7 mm; no cambia regulando lateralmente la bisagra.

Número indicativo de las bisagras necesarias en función de las dimensiones y del peso de la puerta.



Regulaciones

Regulación lateral compensada desde -1.5 hasta +4.5 mm.

Regulación vertical ± 2 mm.

Regulación frontal con bases Serie 200 +2.8 mm.

Regulación frontal con bases Domi desde -0.5 hasta +2.8 mm.

Parada de seguridad antideslizante.

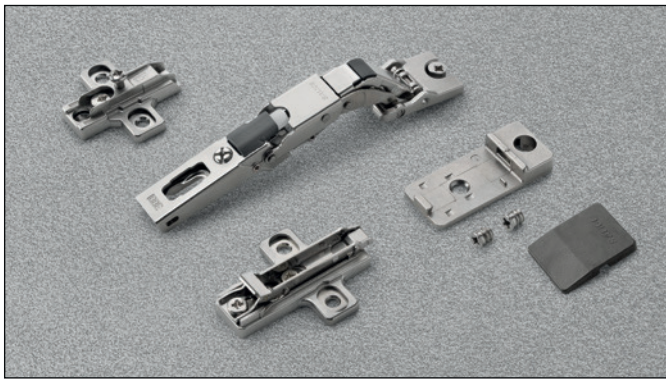
Bases

Bases simétricas y asimétricas de acero o de zamak níquelado opaco de la Serie 200.

Enganche rápido con bases Domi.

Posicionamiento con fin de carrera preestablecido con bases tradicionales Serie 200.

N.B. Utilizar un destornillador POZIDRIVE n.2 para todos los tornillos.



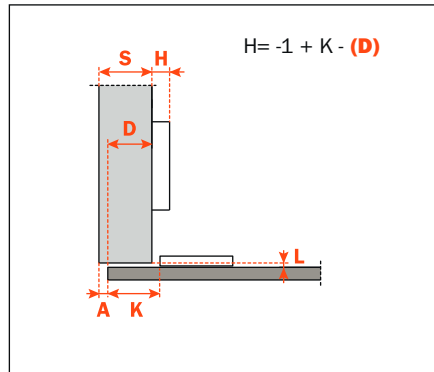
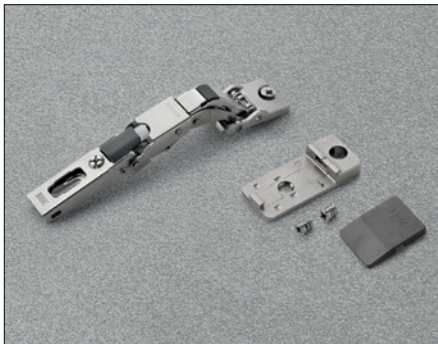
Informaciones técnicas

Bisagras para puertas de materiales especiales de espesor mínimo 8 mm.

“K” desde 0 hasta 22 mm.
Abertura 110°.

7,

Adaptables a todas las bases tradicionales Serie 200 y a todas las bases Domi de enganche rápido.

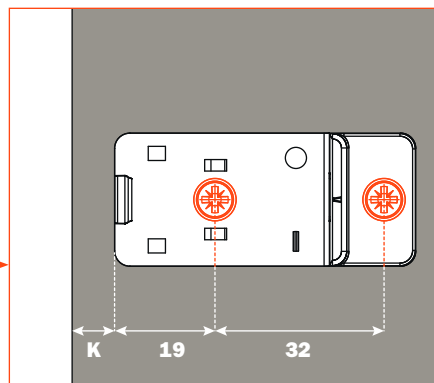
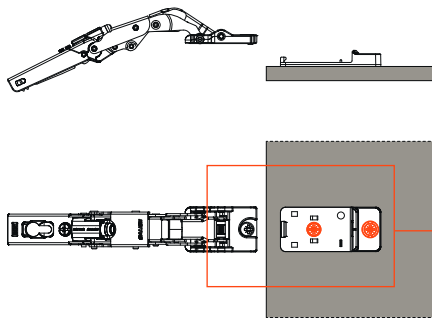


CBY2AE9 = con deceleración integrada
(3420210)

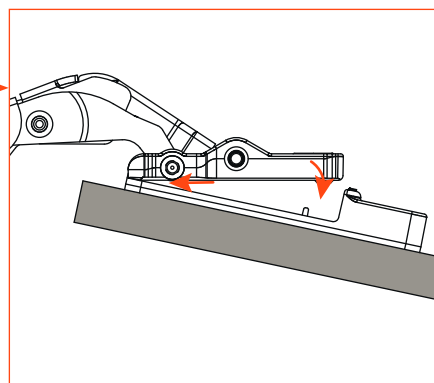
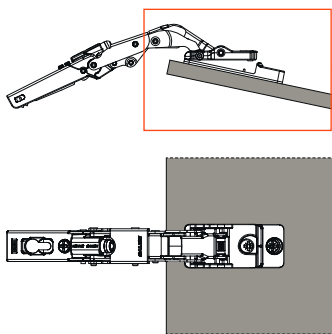
CBYQAC9 = con abertura Push
(3420120)

Embalajes

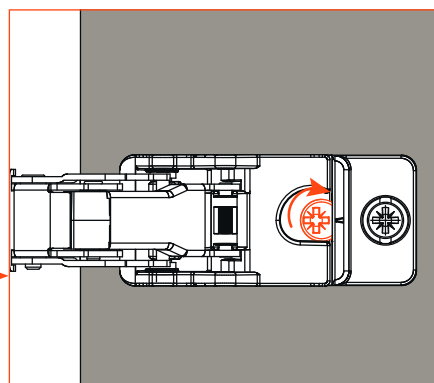
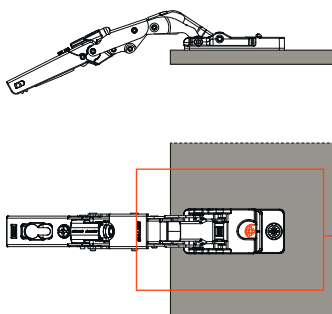
Cajas 150 piezas
Palets 3.600 piezas



1) Fijar la placa a la puerta con los tornillos suministrados



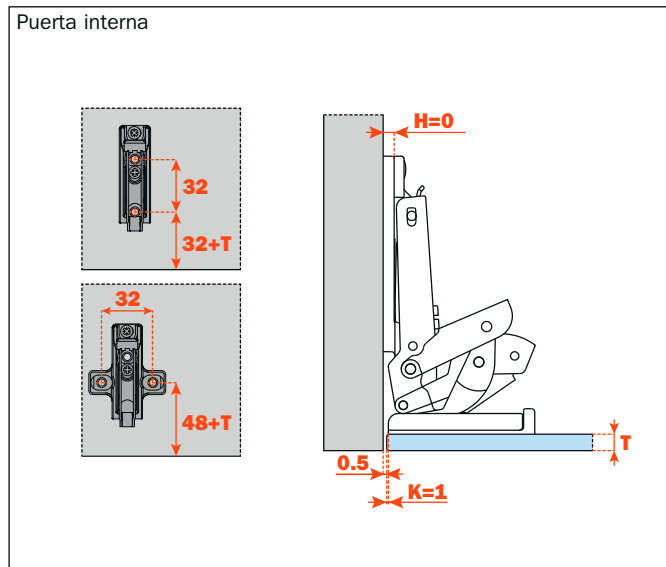
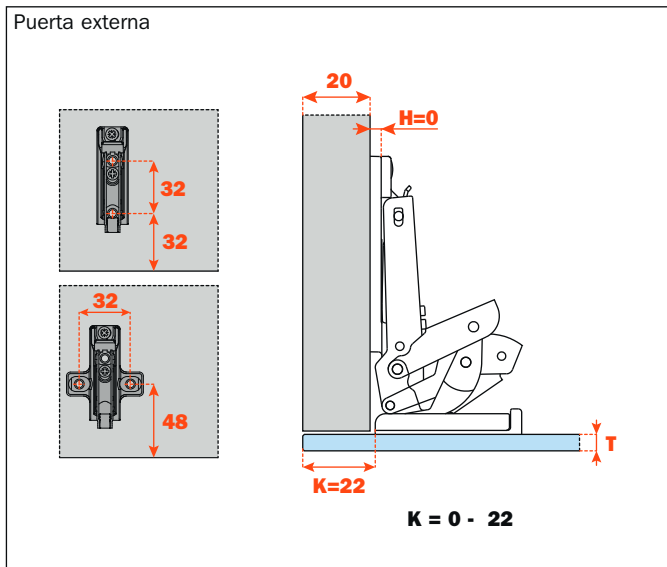
2) Cuando la placa está bien fijada, enganchar la bisagra.



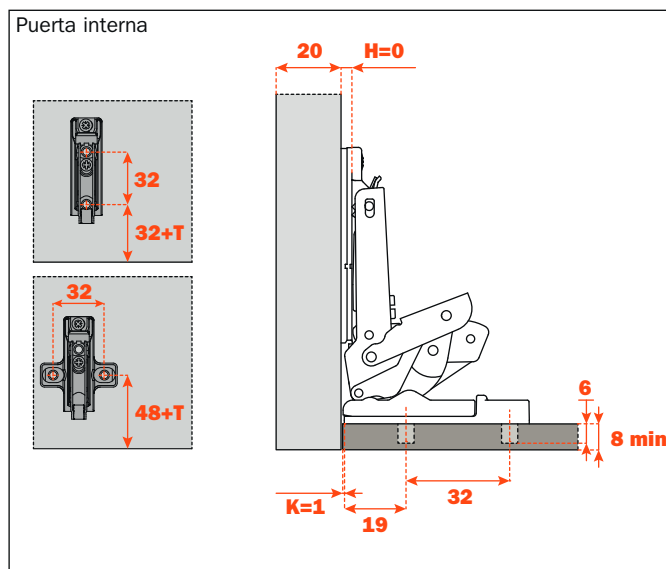
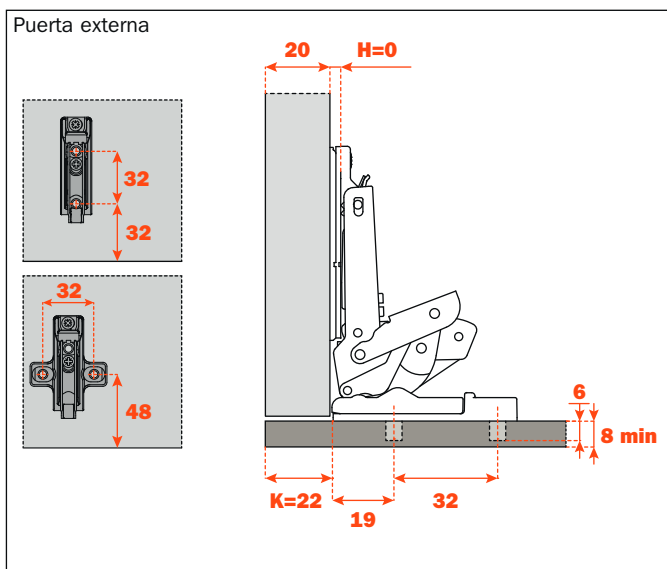
3) Girar el excéntrico de fijación.

Bisagras Universales - Aplicación

Puertas de cristal



Puertas de materiales especiales de espesor mínimo 8 mm.



ARTURO SALICE S.p.A.

VIA PROVINCIALE NOVEDRATESE, 10
22060 NOVEDRATE (COMO) ITALIA
TEL. 031 790424 - FAX 031 791508
info.salice@salice.com - www.salice.com

DEUTSCHE SALICE GMBH

RUDOLF DIESEL STR. 10
POSTFACH 1154
74382 NECKARWESTHEIM
TEL. 07133 9807-0
FAX. 07133 9807-16
info.salice@deutschesalice.de
www.salice.com

DEUTSCHE SALICE GMBH

VERKAUFSBÜRO NORD
RINGSTRASSE 36/A30 CENTER
32584 LÖHNE
TEL. 05731 15608-0
FAX. 05731 15608-10
vknord@deutschesalice.de
www.salice.com

SALICE UK LTD.

KINGFISHER WAY
HINCHINGBROOKE BUSINESS PARK
HUNTINGDON CAMBS PE 29 6FN
TEL. 01480 413831
FAX. 01480 451489
info.salice@saliceuk.co.uk
www.salice.com

PABLO MONTANS S.R.L.

URUGUAY

NICARAGUA 1467
MONTEVIDEO
TEL. 2924 6474 | 099 902 338
pablomontans@pablomontans.com.uy
www.pablomontans.com.uy | www.salice.com

SALICE FRANCE S.A.R.L.

285 RUE DE GOA ZAC LES 3 MOULINS
06600 ANTIBES
TEL. 0493 330069
FAX. 0493 330141
info.salice@salicefrance.com
www.salice.com

SALICE ESPAÑA, S.L.U.

CALLE COPÉRNICO, 11
POLÍGONO INDUSTRIAL COLL DE LA MANYA
08403 GRANOLLERS (BARCELONA)
TEL. 938 45 88 61
FAX 938 49 11 97
info.salice@saliceespana.es
www.salice.com

SALICE PORTUGAL UNIP. LDA

VIA ROTA DOS MÓVEIS I n.399
4585-325 GANDRA-PAREDES (DISTRITO PORTO)
TEL. 00351 224 154 221
info@saliceportugal.pt
www.salice.com

SALICE CHINA (SHANGHAI) CO. LTD.

1st FLOOR, B1 BLDG 928 MINGZHU ROAD
XUJING, QINGPU DISTRICT
SHANGHAI 201702 - CHINA
TEL. 021 3988 9880
FAX. 021 3988 9882
info.salice@salicechina.com
www.salicechina.com

SALICE INDIA PVT. LTD.

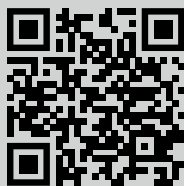
1001 & 1002, 10TH FLOOR,
CENTRUM, PLOT NO. C-3,
OPP. WAGLE PRABHAG SAMITI OFFICE,
MIDC AREA, WAGLE INDUSTRIAL ESTATE,
THANE - 400604, MAHARASHTRA
TEL. 022 20812050
info@saliceindia.com
www.salice.com

SALICE CANADA INC.

3500 RIDGEWAY DRIVE,
UNIT#1
MISSISSAUGA, ONTARIO, L5L 0B4
TEL. 905 820 8787
FAX. 905 820 7226
info.salice@salicecanada.com
www.salicecanada.com

SALICE AMERICA INC.

2123 CROWN CENTRE DRIVE
CHARLOTTE NC. 28227
TEL. 704 841 7810
FAX. 704 841 7808
info.salice@saliceamerica.com
www.saliceamerica.com



Contenidos digitales