



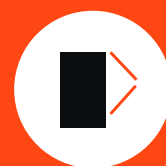
**EvoLift**

***SALICE***

**ESPAÑOL**



**EvoLift • Sistemas de alzamiento  
Puerta abatible doble**



**EvoLift - Sistemas de alzamiento - Puerta abatible doble**



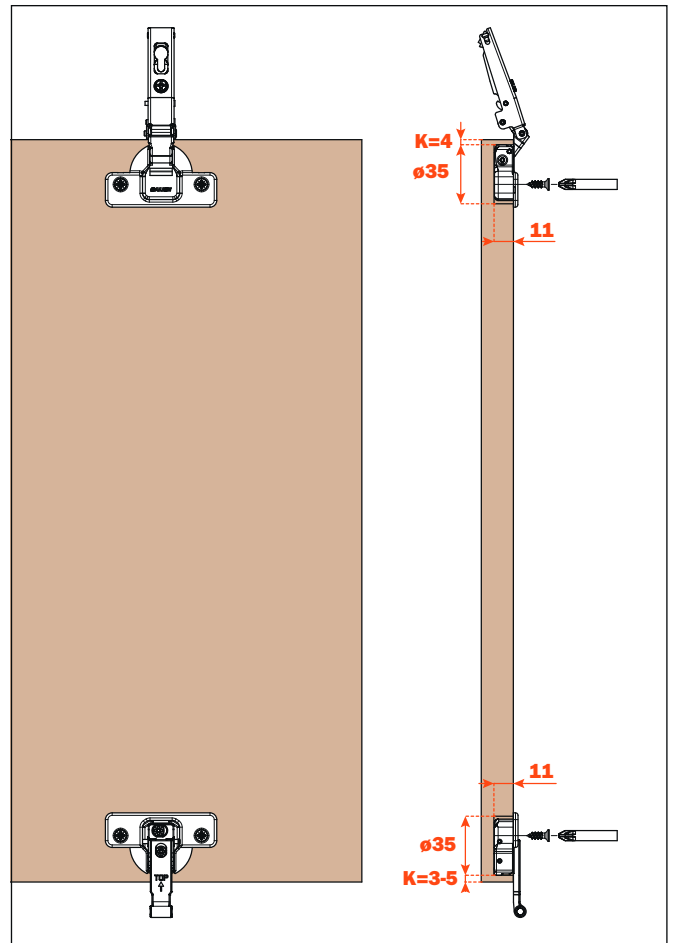




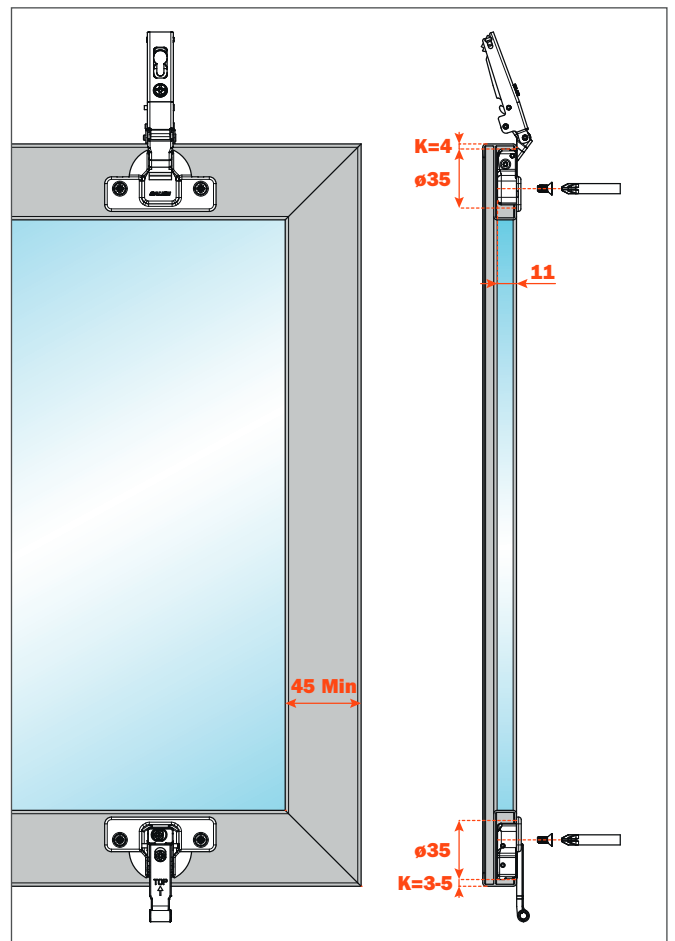
**EvoLift - Sistemas de alzamiento - Puerta abatible doble**

**Instrucciones de montaje**

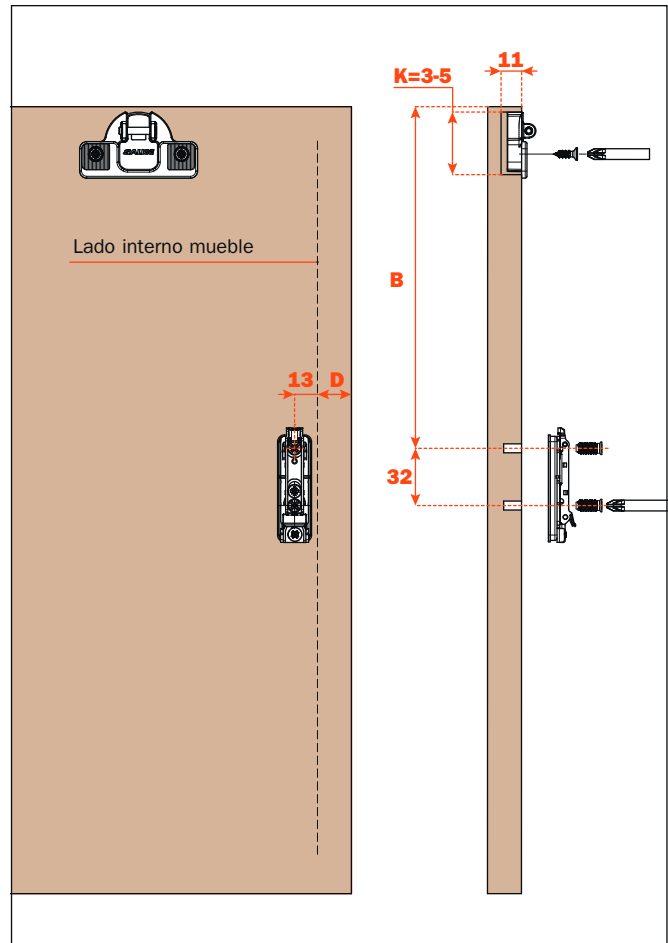
**Taladro puerta superior de madera.**



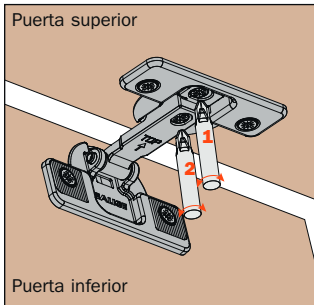
**Taladro puerta superior con marco de aluminio anchura mínima 45 mm.**



**Taladro puerta inferior de madera.**

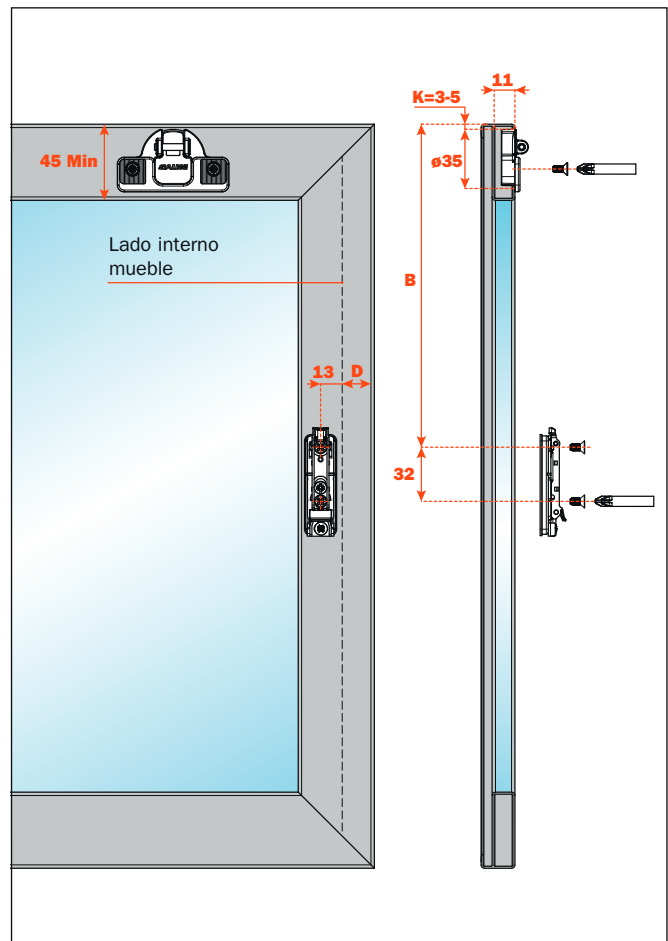


**D** = Cobertura de la puerta sobre el lateral

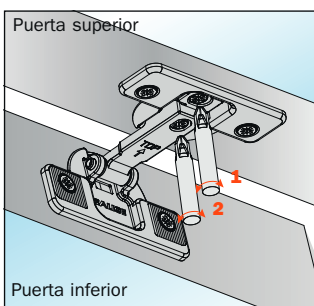


- 1 - Regulación lateral  $\pm 1,5$  mm
- 2 - Regulación vertical  $\pm 1,5$  mm

**Taladro puerta inferior con marco de aluminio - anchura mínima 45 mm.**

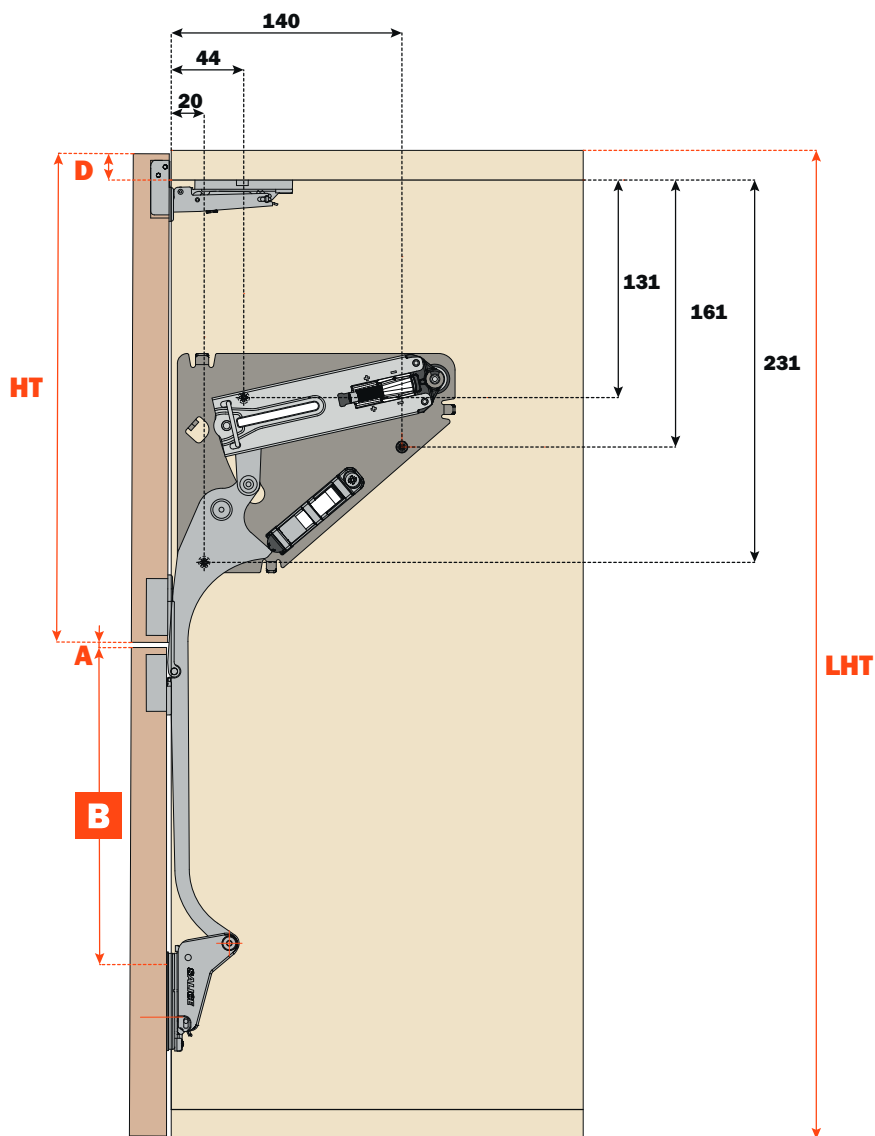


**D** = Cobertura de la puerta sobre el lateral



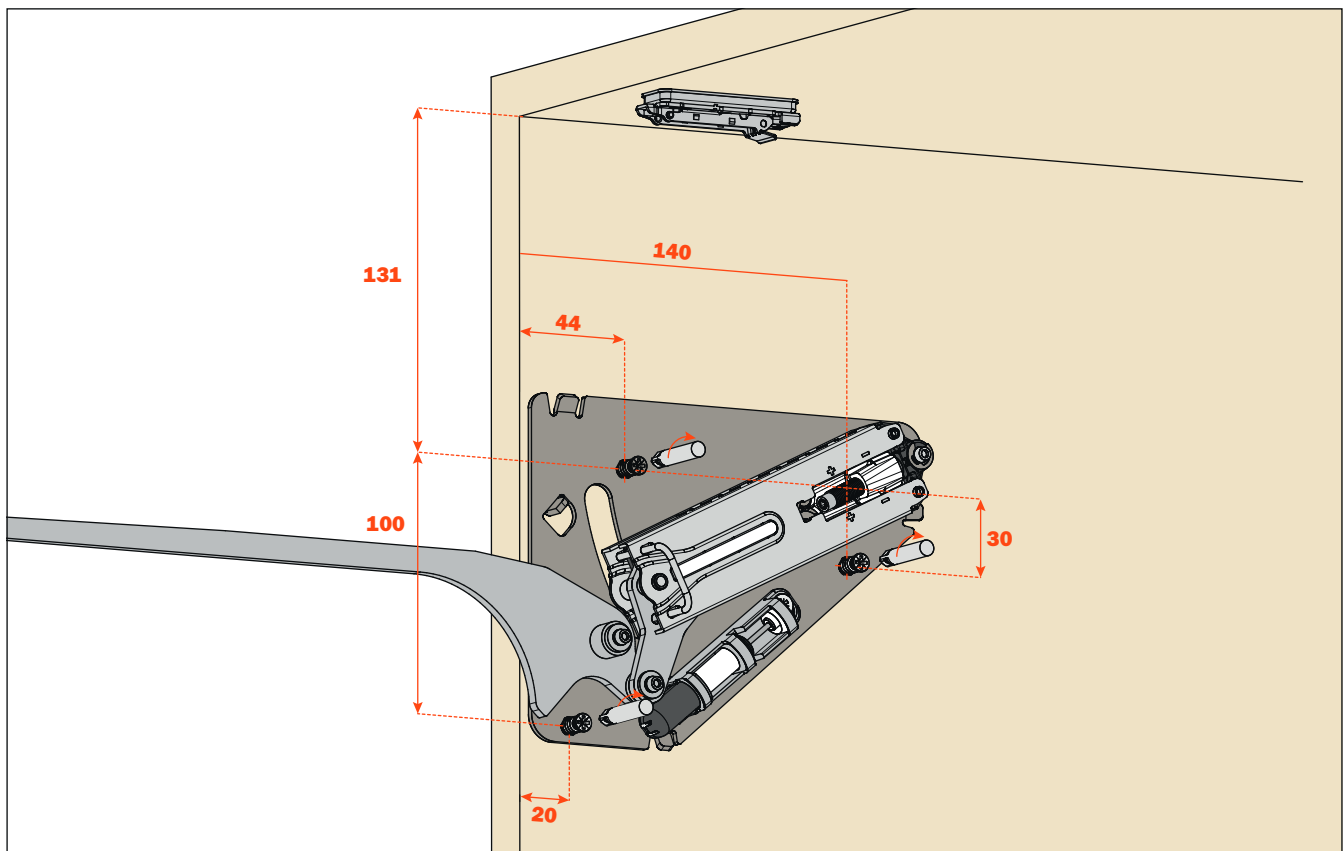
- 1 - Regulación lateral
- 2 - Regulación vertical

**EvoLift - Sistemas de alzamiento - Puerta abatible doble**  
**Instrucciones de montaje**

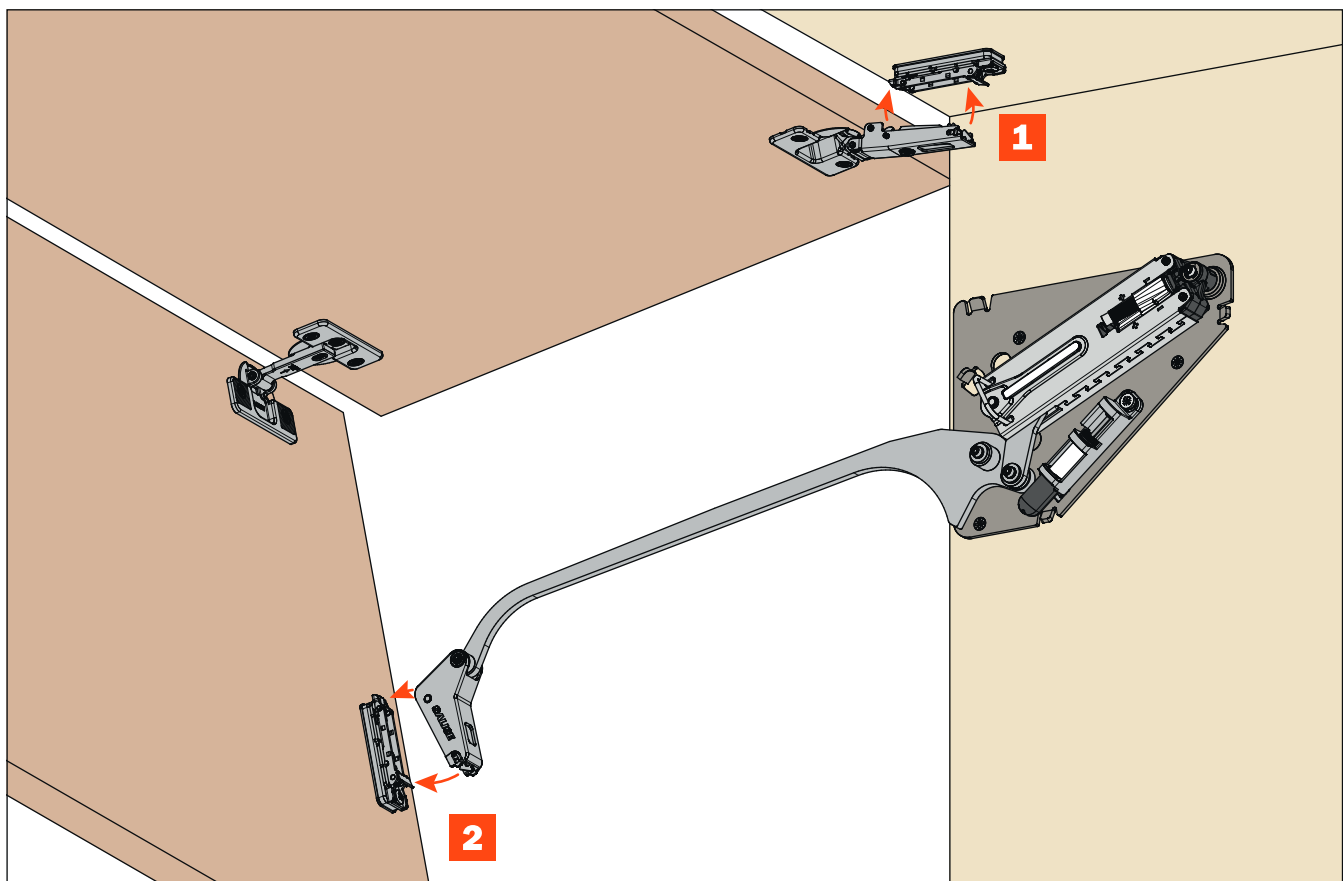


Longitud brazo	LHT Altura mueble	Fórmula para encontrar la cotas B
600	570 ÷ 630	$475 + D - HT - A$
660	631 ÷ 690	$505 + D - HT - A$
720	691 ÷ 750	$535 + D - HT - A$
780	751 ÷ 810	$565 + D - HT - A$
910	881 ÷ 940	$634 + D - HT - A$

**Fijación del sistema sobre el lateral del mueble.**



**Montaje de la puerta sobre el mueble.**

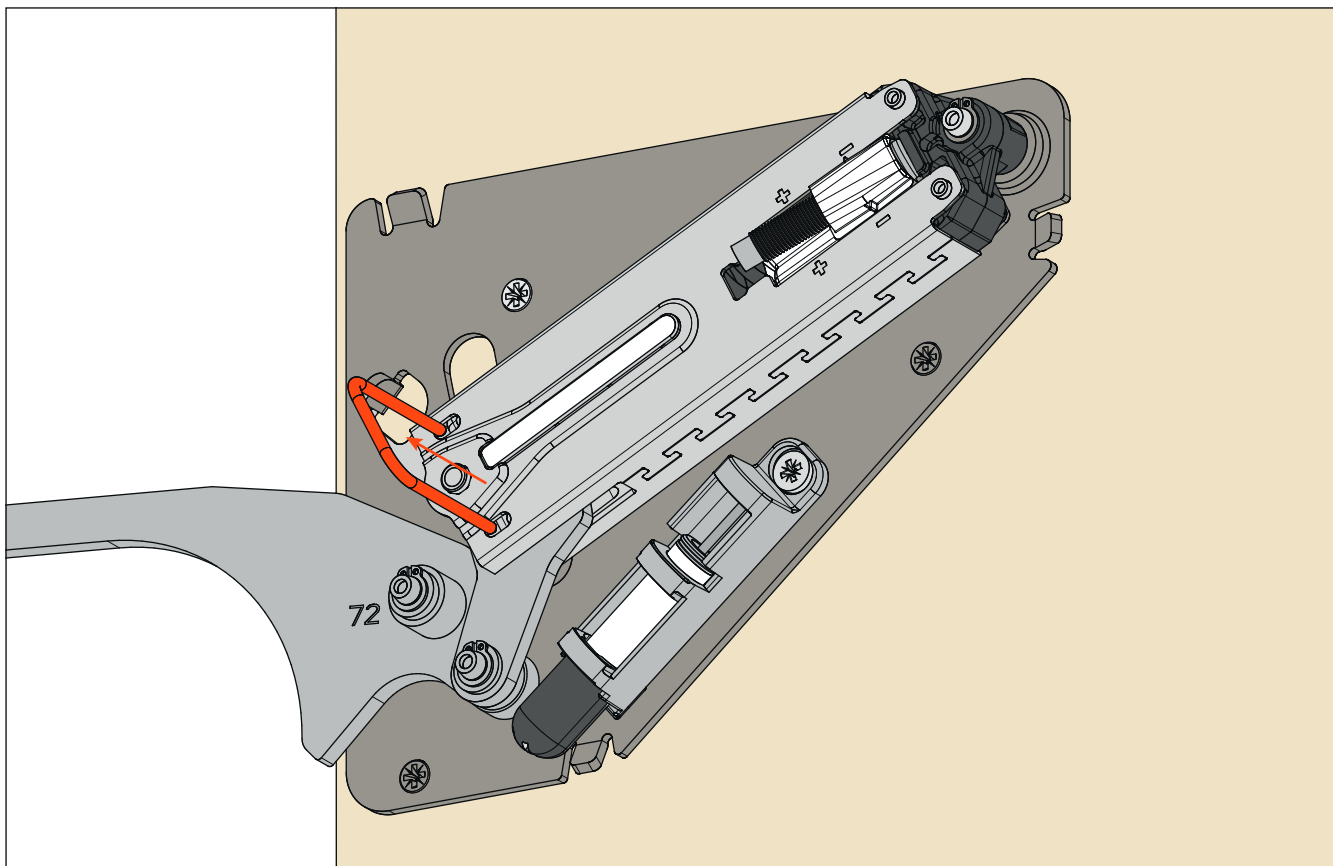


**EvoLift - Sistemas de alzamiento - Puerta abatible doble**

**Instrucciones de montaje**

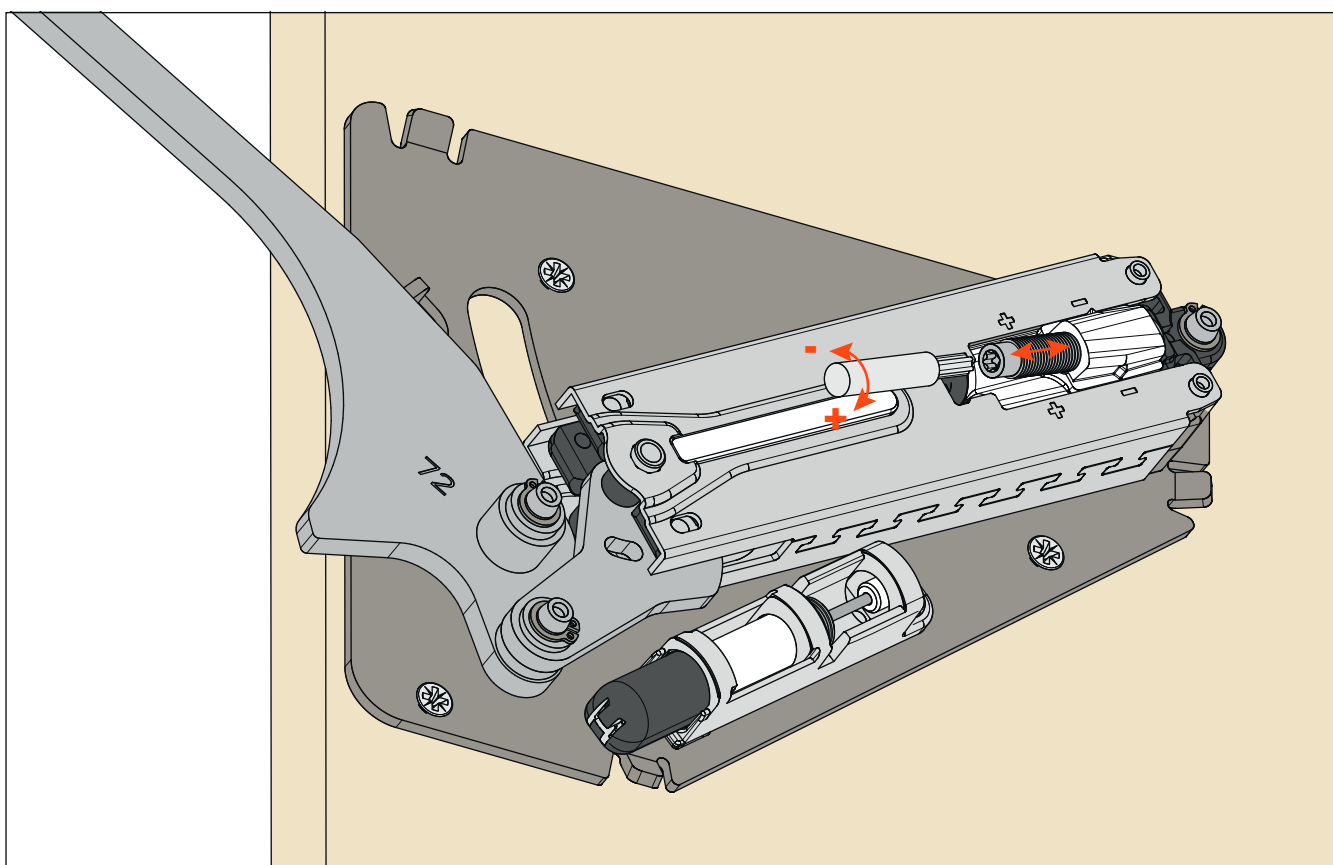
**Extracción del pestillo de seguridad.**

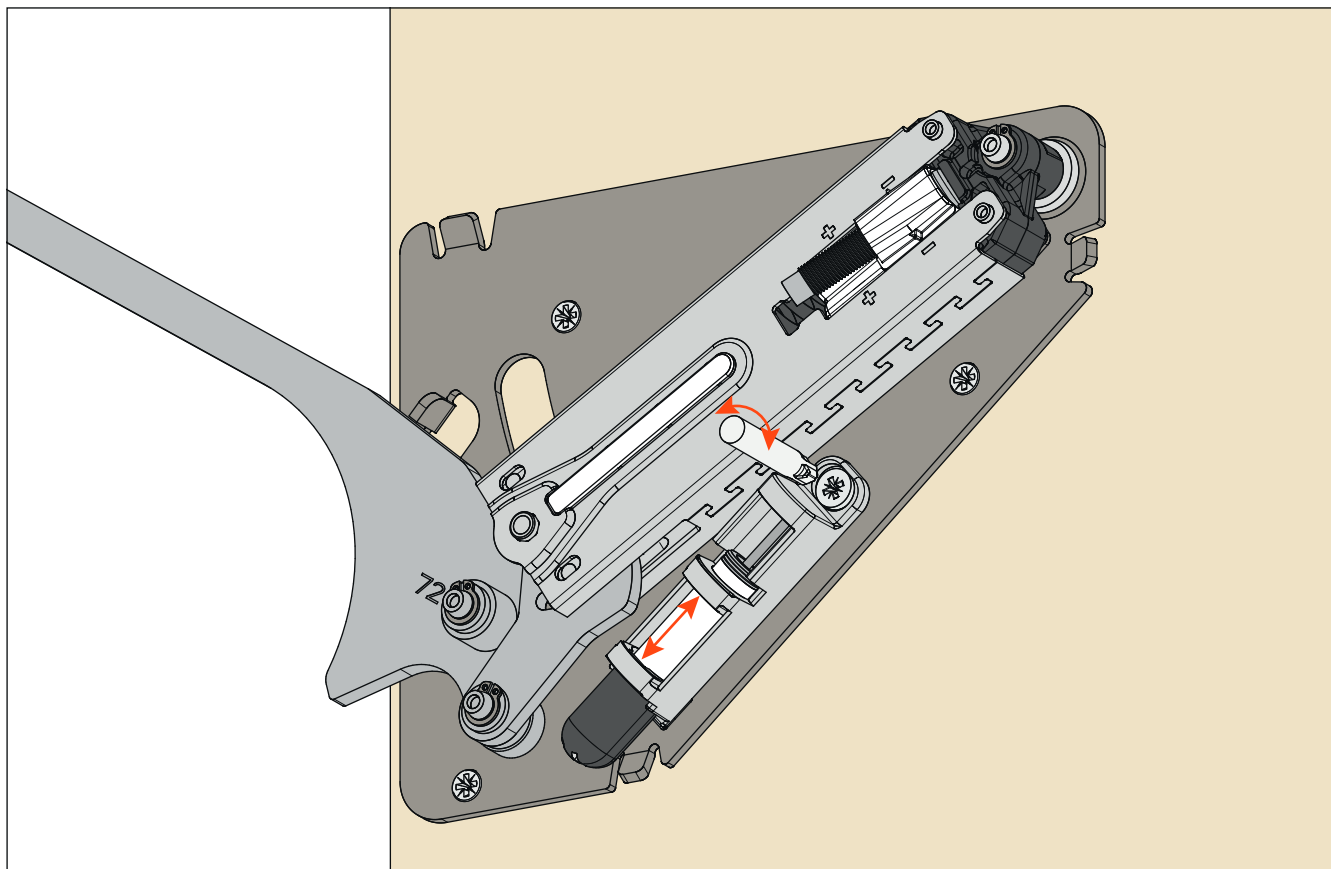
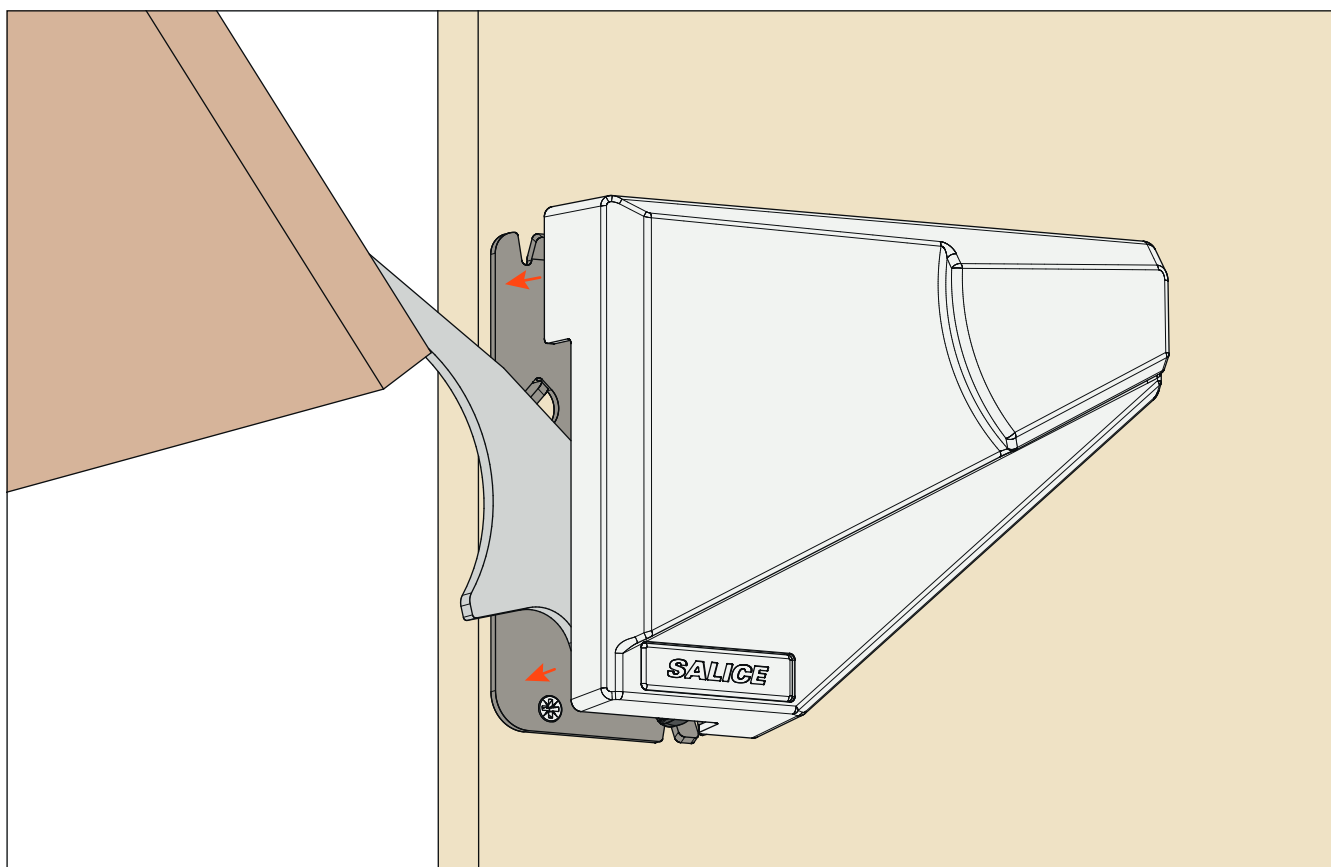
Bajar ligeramente la puerta hasta cuando el gancho de seguridad se extraiga fácilmente.

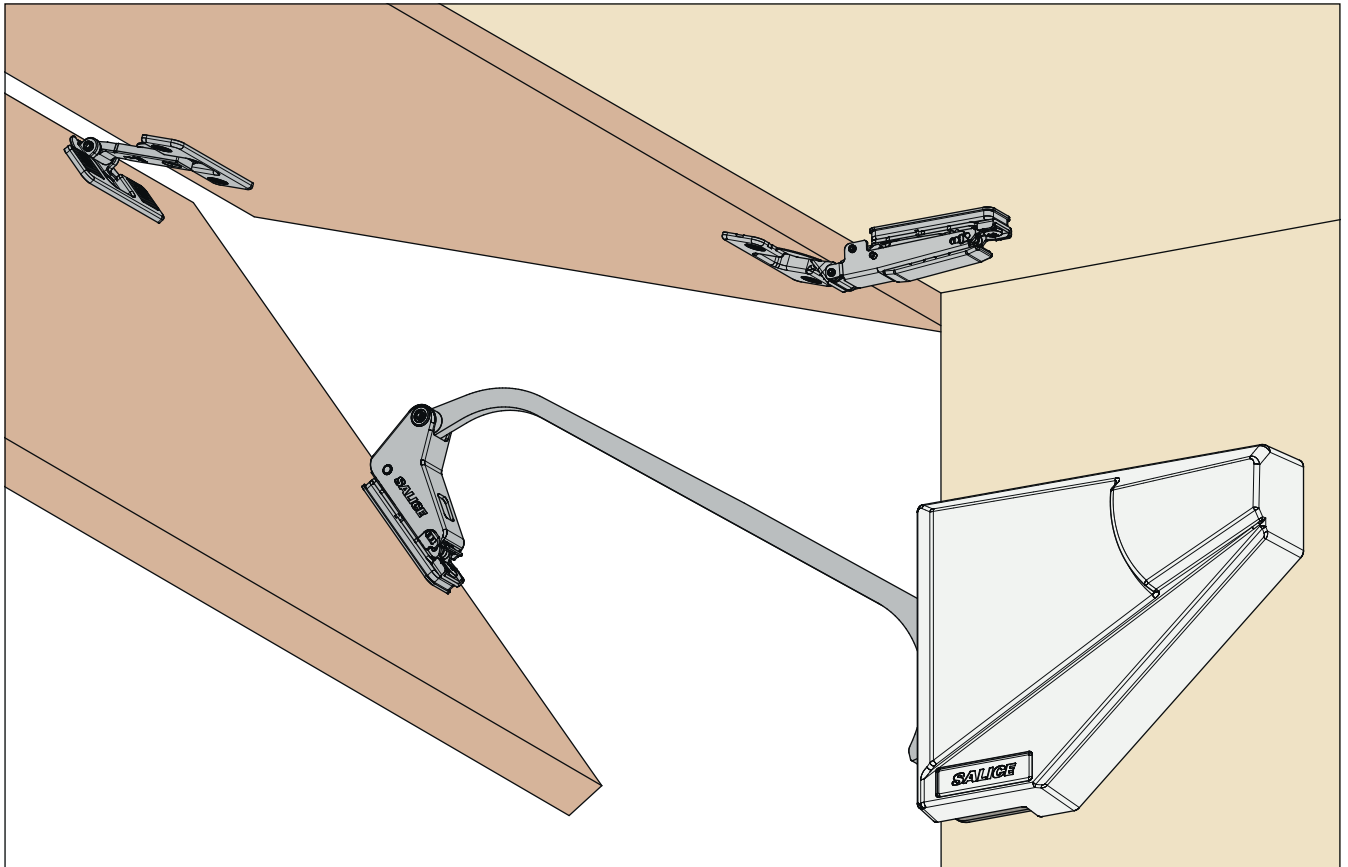
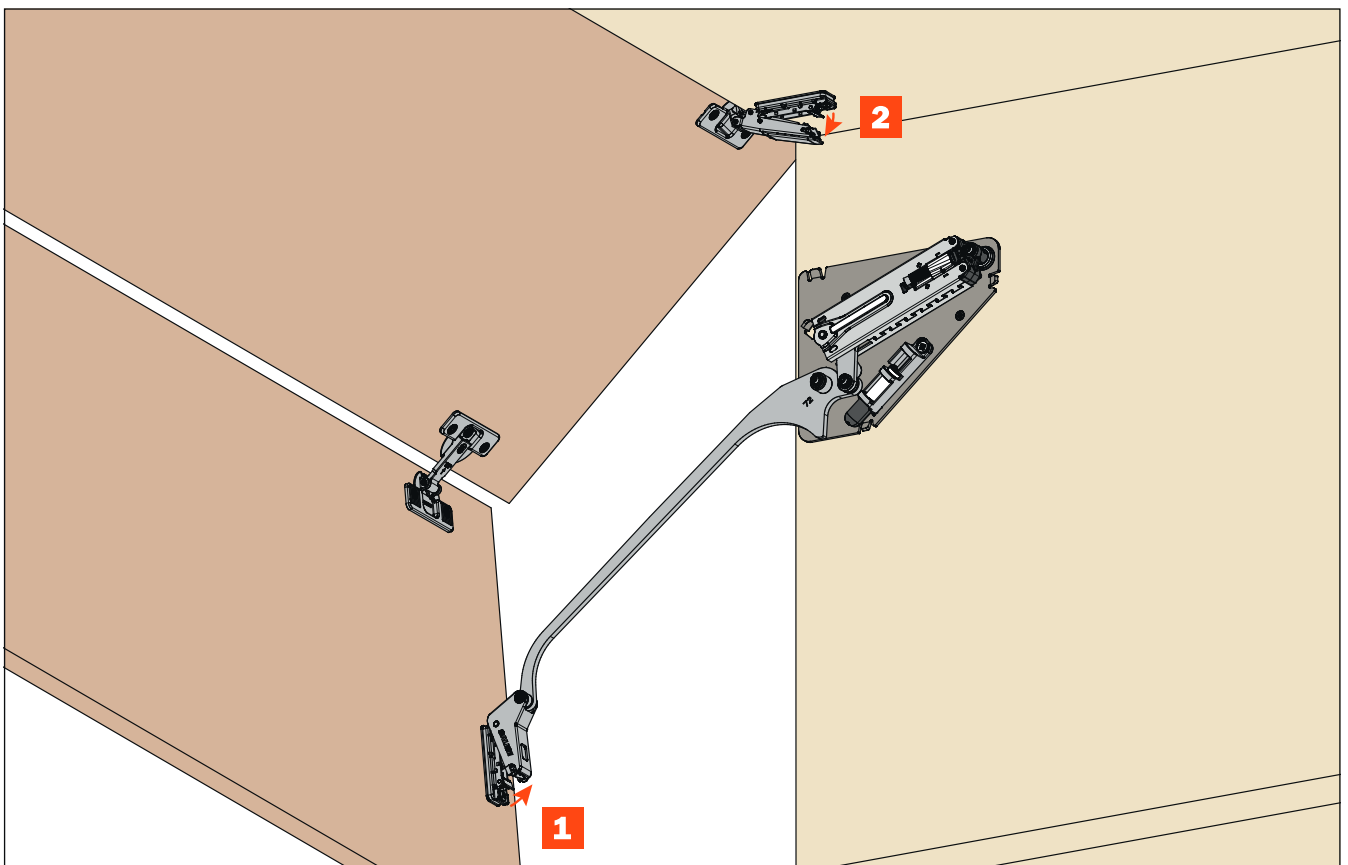


**Regulación de la fuerza del sistema.**

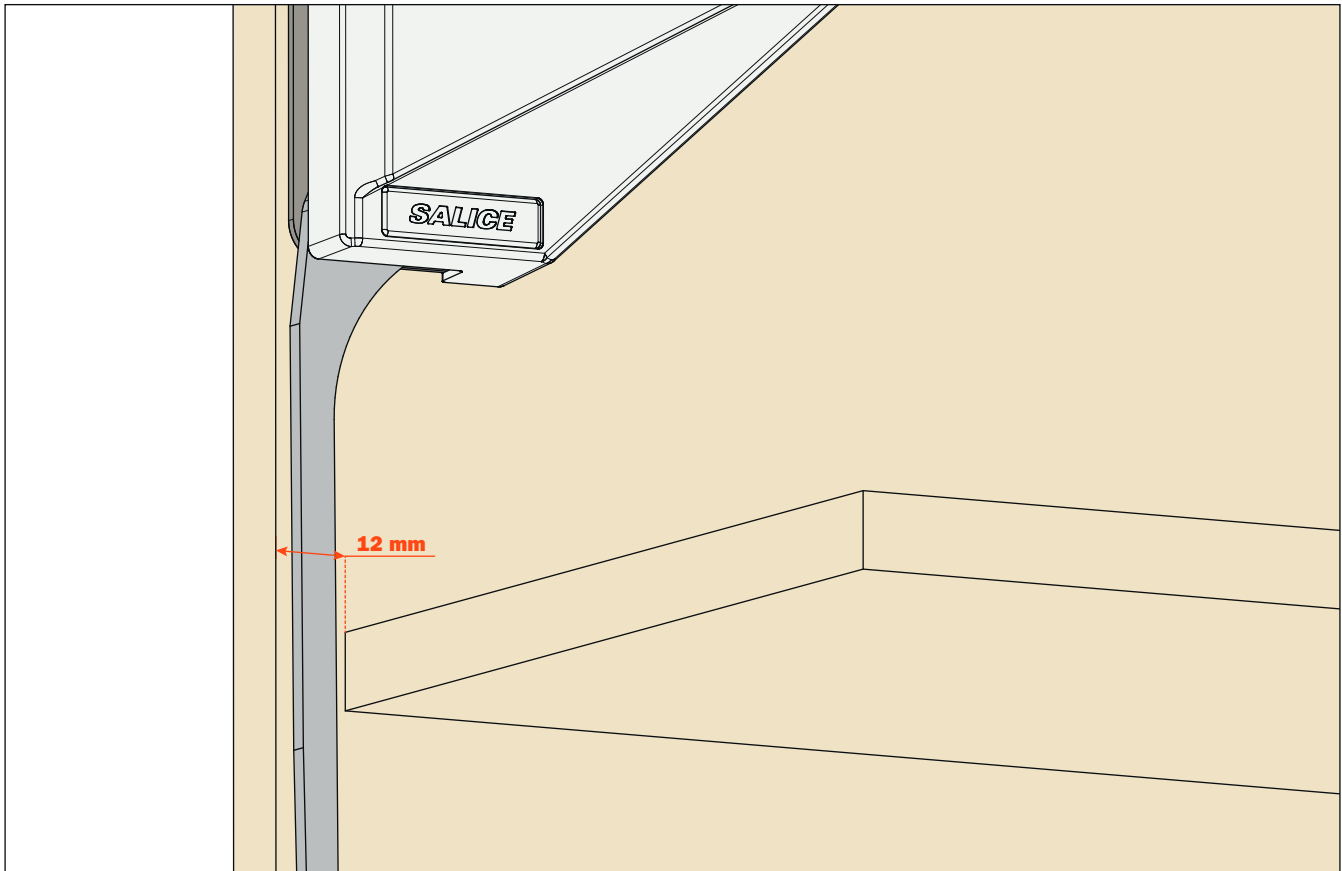
Utilizar una herramienta con punta Torx T20.



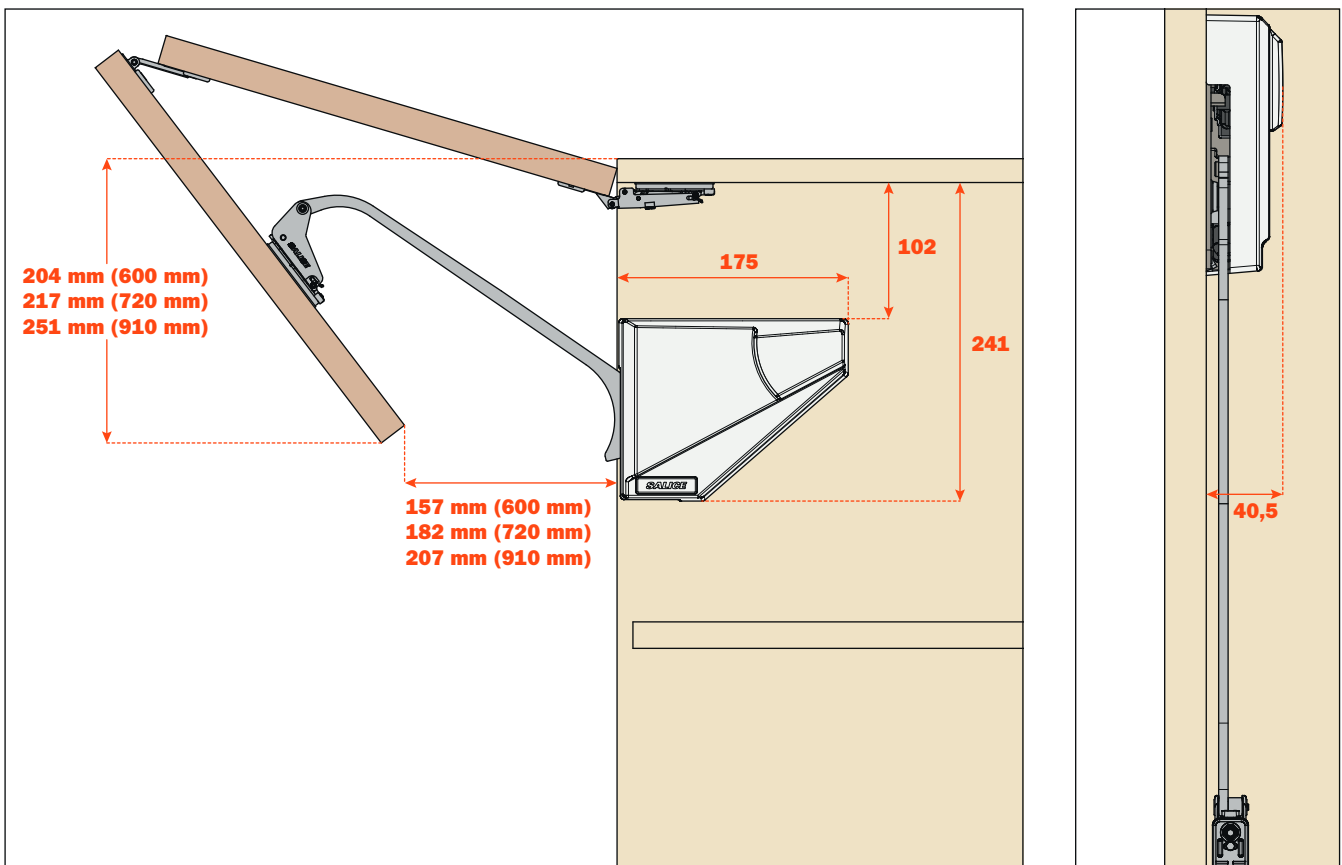
**Regulación del recorrido del decelerador.****Aplicación tapa de cobertura.**

**EvoLift - Sistemas de alzamiento - Puerta abatible doble****Instrucciones de montaje****Sistema completo.****Desmontaje de la puerta.**

**Dimensión del espacio del brazo en posición cerrada.**



**Dimensiones del espacio del sistema.**



**EvoLift - Sistemas de alzamiento - Puerta abatible doble**

**Composición del código y embalaje**

<b>EMBALAJE INDIVIDUAL</b>	
<b>CIERRE AMORTIGUADO</b>	<b>TAPA DE COBERTURA</b>
<p><b>FLMF66XDSN9DA (3440110)</b> Débil. Mano derecha</p> <p><b>FLMF66XDSN9SA (3440120)</b> Débil. Mano izquierda</p>	<p><b>SBDM78AQSXXXXF (3440130)</b> - Blanco. Derecha</p> <p><b>SBSM78AQSXXXXF (3440140)</b> - Blanco. Izquierda</p> <p><b>SBDM78ALSXXXXF (3440150)</b> - Titanio. Derecha</p> <p><b>SBSM78ALSXXXXF (3440160)</b> - Titanio. Izquierda</p>
<p><b>EMBALAJE CAJAS</b></p> <ul style="list-style-type: none"> <li>1 Sistema</li> <li>1 Base BAPGM39/16</li> <li>2 Bisagras centrales</li> <li>Instrucciones de montaje e dima di foratura fianco</li> <li>Tornillos de fijación incluidos</li> </ul>	<p><b>EMBALAJE CAJAS</b></p> <ul style="list-style-type: none"> <li>1 Tapa de cobertura</li> <li>1 Plaquita</li> </ul>
<p><b>EMBALAJE PALLETS</b></p> <p>96 pzs.</p>	<p><b>EMBALAJE PALLETS</b></p> <p>192 pzs.</p>

**Componentes a pedir separadamente**

<p>Bisagra para puerta de madera y marco de aluminio de 45 mm</p>	<p>Base para bisagra</p>
<p><b>C2A6A99 (3430190)</b></p>	<p><b>BAPGM39 (3430195)</b></p>
<p><b>EMBALAJE</b></p> <p>Cajas 300 pzs.</p>	<p><b>EMBALAJE</b></p> <p>Cajas 300 pzs.</p>



**EvoLift - Sistemas de alzamiento - Puerta abatible doble**

**Tabla para la elección de la fuerza del sistema para una apertura completa de la puerta**

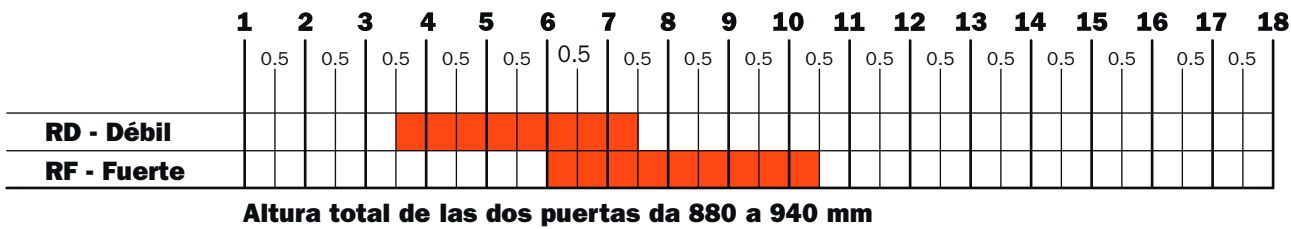
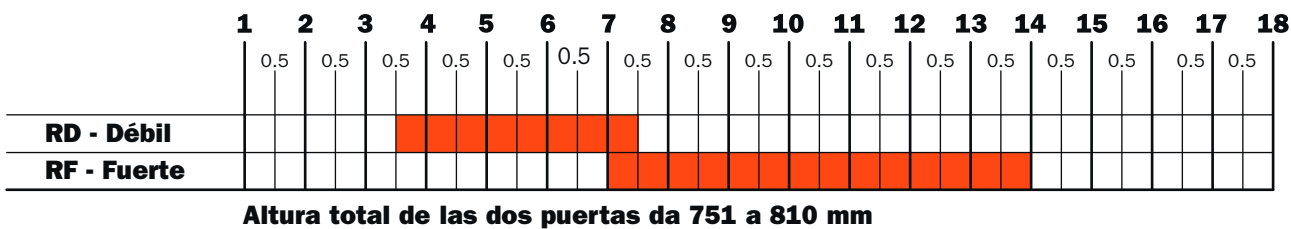
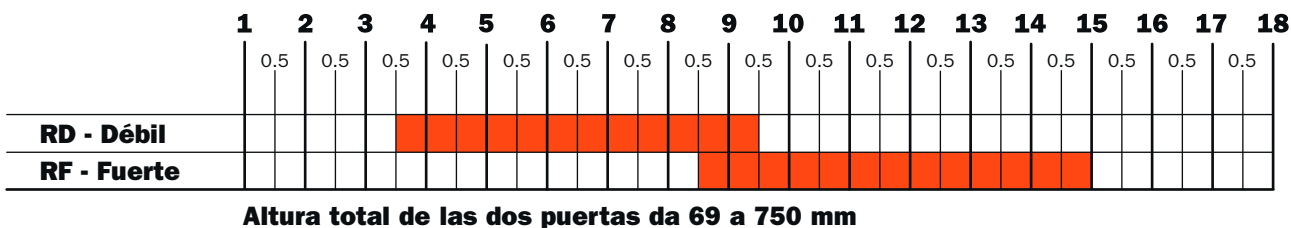
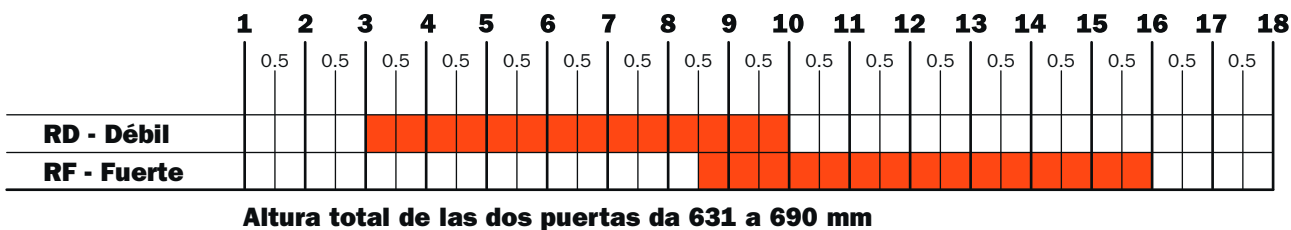
Gráficos para establecer la elección del sistema a utilizar en relación a las dimensiones y al peso de las puertas.

Los pesos indicados se refieren a una pareja de brazos.

Para puertas de dimensiones y peso reducidos, se puede utilizar un solo brazo, derecho o bien izquierdo.

Se aconseja realizar algunas pruebas de montaje.

Nuestro servicio de asistencia técnica está a disposición para las aclaraciones necesarias.



## **ARTURO SALICE S.p.A.**

VIA PROVINCIALE NOVEDRATESE, 10  
22060 NOVEDRATE (COMO) ITALIA  
TEL. 031 790424 - FAX 031 791508  
info.salice@salice.com - www.salice.com

### **DEUTSCHE SALICE GMBH**

RUDOLF DIESEL STR. 10  
POSTFACH 1154  
74382 NECKARWESTHEIM  
TEL. 07133 9807-0  
FAX. 07133 9807-16  
info.salice@deutschesalice.de  
www.salice.com

### **DEUTSCHE SALICE GMBH**

VERKAUFSBÜRO NORD  
RINGSTRASSE 36/A30 CENTER  
32584 LÖHNE  
TEL. 05731 15608-0  
FAX. 05731 15608-10  
vknord@deutschesalice.de  
www.salice.com

### **SALICE UK LTD.**

KINGFISHER WAY  
HINCHINGBROOKE BUSINESS PARK  
HUNTINGDON CAMBS PE 29 6FN  
TEL. 01480 413831  
FAX. 01480 451489  
info.salice@saliceuk.co.uk  
www.salice.com

### **PABLO MONTANS S.R.L.**

#### **URUGUAY**

NICARAGUA 1467  
MONTEVIDEO  
TEL. 2924 6474 | 099 902 338  
pablomontans@pablomontans.com.uy  
www.pablomontans.com.uy | www.salice.com

### **SALICE FRANCE S.A.R.L.**

285 RUE DE GOA ZAC LES 3 MOULINS  
06600 ANTIBES  
TEL. 0493 330069  
FAX. 0493 330141  
info.salice@salicefrance.com  
www.salice.com

### **SALICE ESPAÑA, S.L.U.**

CALLE COPÉRNICO, 11  
POLÍGONO INDUSTRIAL COLL DE LA MANYA  
08403 GRANOLLERS (BARCELONA)  
TEL. 938 45 88 61  
FAX 938 49 11 97  
info.salice@saliceespana.es  
www.salice.com

### **SALICE PORTUGAL UNIP. LDA**

VIA ROTA DOS MÓVEIS I n.399  
4585-325 GANDRA-PAREDES (DISTRITO PORTO)  
TEL. 00351 224 154 221  
info@saliceportugal.pt  
www.salice.com

### **SALICE CHINA (SHANGHAI) CO. LTD.**

1st FLOOR, B1 BLDG 928 MINGZHU ROAD  
XUJING, QINGPU DISTRICT  
SHANGHAI 201702 - CHINA  
TEL. 021 3988 9880  
FAX. 021 3988 9882  
info.salice@salicechina.com  
www.salicechina.com

### **SALICE INDIA PVT. LTD.**

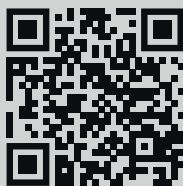
1001 & 1002, 10TH FLOOR,  
CENTRUM, PLOT NO. C-3,  
OPP. WAGLE PRABHAG SAMITI OFFICE,  
MIDC AREA, WAGLE INDUSTRIAL ESTATE,  
THANE - 400604, MAHARASHTRA  
TEL. 022 20812050  
info@saliceindia.com  
www.salice.com

### **SALICE CANADA INC.**

3500 RIDGEWAY DRIVE,  
UNIT#1  
MISSISSAUGA, ONTARIO, L5L 0B4  
TEL. 905 820 8787  
FAX. 905 820 7226  
info.salice@salicecanada.com  
www.salicecanada.com

### **SALICE AMERICA INC.**

2123 CROWN CENTRE DRIVE  
CHARLOTTE NC. 28227  
TEL. 704 841 7810  
FAX. 704 841 7808  
info.salice@saliceamerica.com  
www.saliceamerica.com



**Contenidos digitales**