



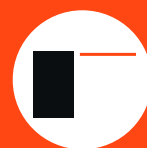
**EvoLift**

***SALICE***

**ESPAÑOL**



**EvoLift** • Sistemas de alzamiento  
Puerta abatible simple



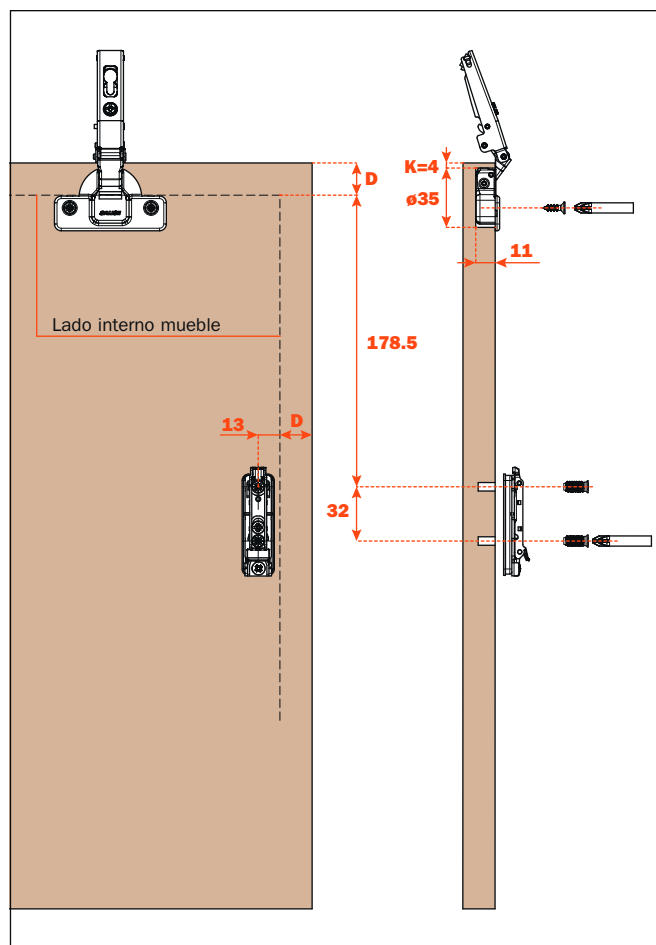
**EvoLift - Sistemas de alzamiento - Puerta abatible simple**



**EvoLift - Sistemas de alzamiento - Puerta abatible simple**  
**Instrucciones de montaje**

**Taladro puerta de madera.**

Bisagras para puertas con cierre amortiguado y tiradores:  
**C2A6A99 (3430190)**



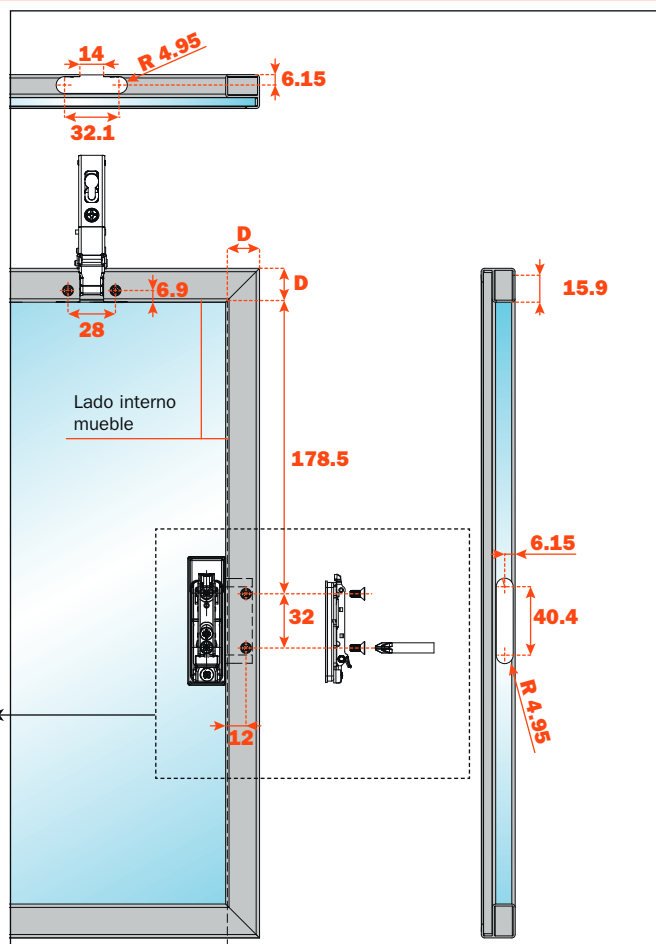
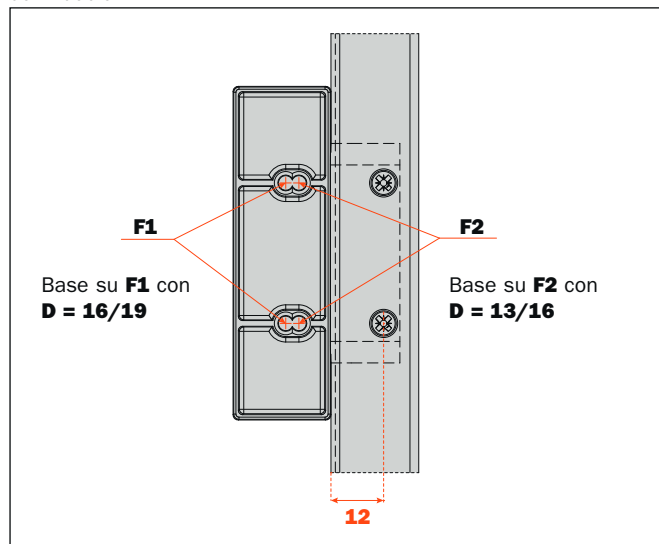
**D** = Cobertura de la puerta sobre el lateral y sobre el techo del mueble.

**Taladro puerta con marco de aluminio**  
**anchura mín. 17 máx. 24 mm.**

Para puerta con marco de aluminio, fijar la base sobre el soporte apropiado.

Bisagras para puertas con cierre amortiguado y tiradores:  
**C2A6A99 (3430190)**

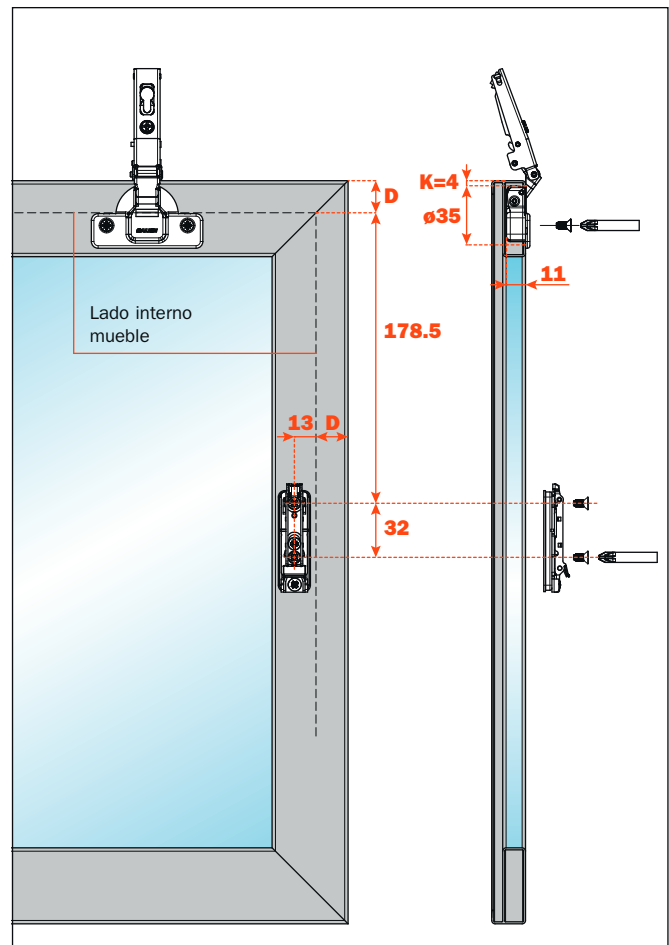
**D** = Cobertura de la puerta sobre el lateral y sobre el techo del mueble.



**Taladro puerta con marco de aluminio  
anchura mín. 45 mm.**

Bisagras para puertas con cierre amortiguado y tiradores:  
**C2A6A99 (3430190)**

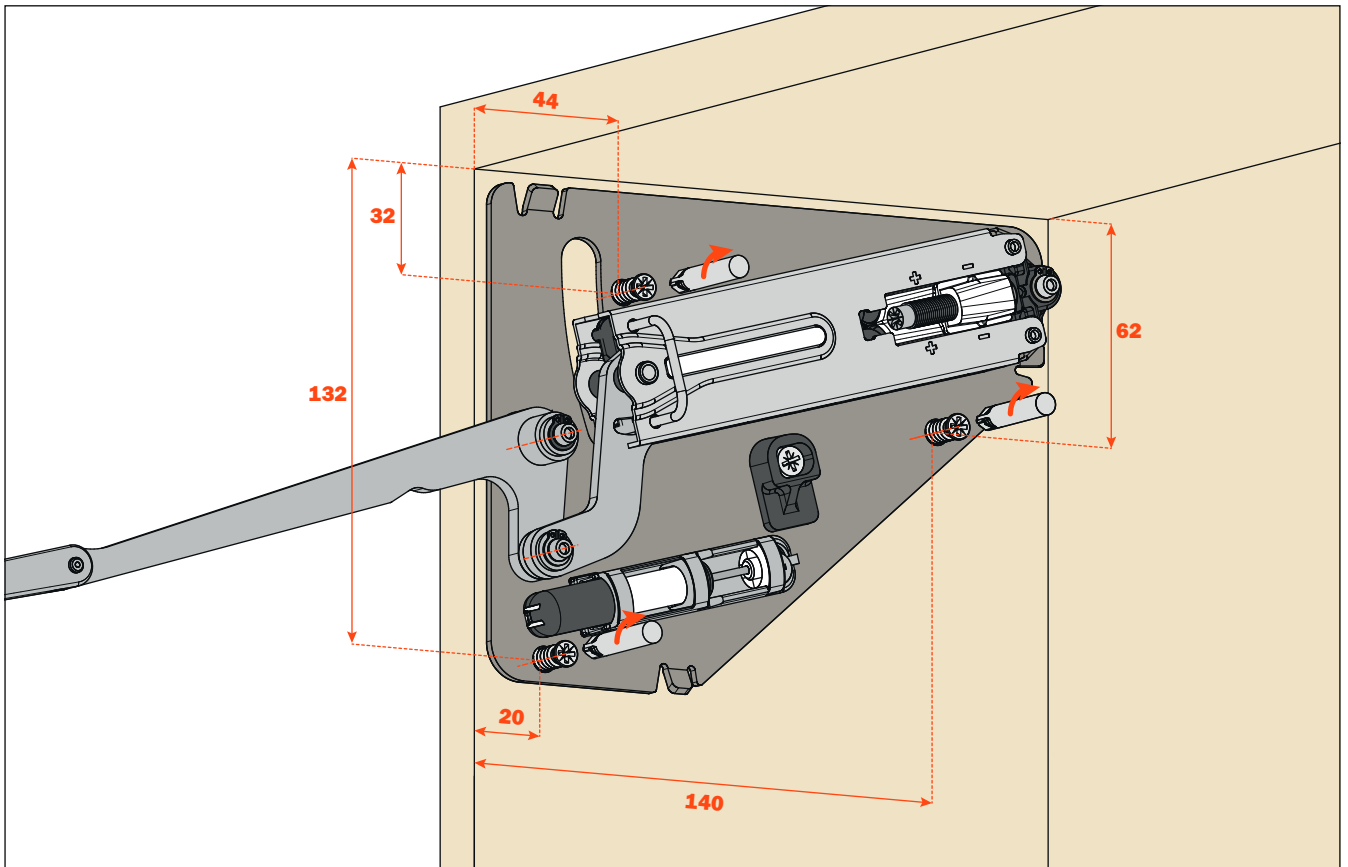
**D** = Cobertura de la puerta sobre el lateral y sobre el techo del mueble.



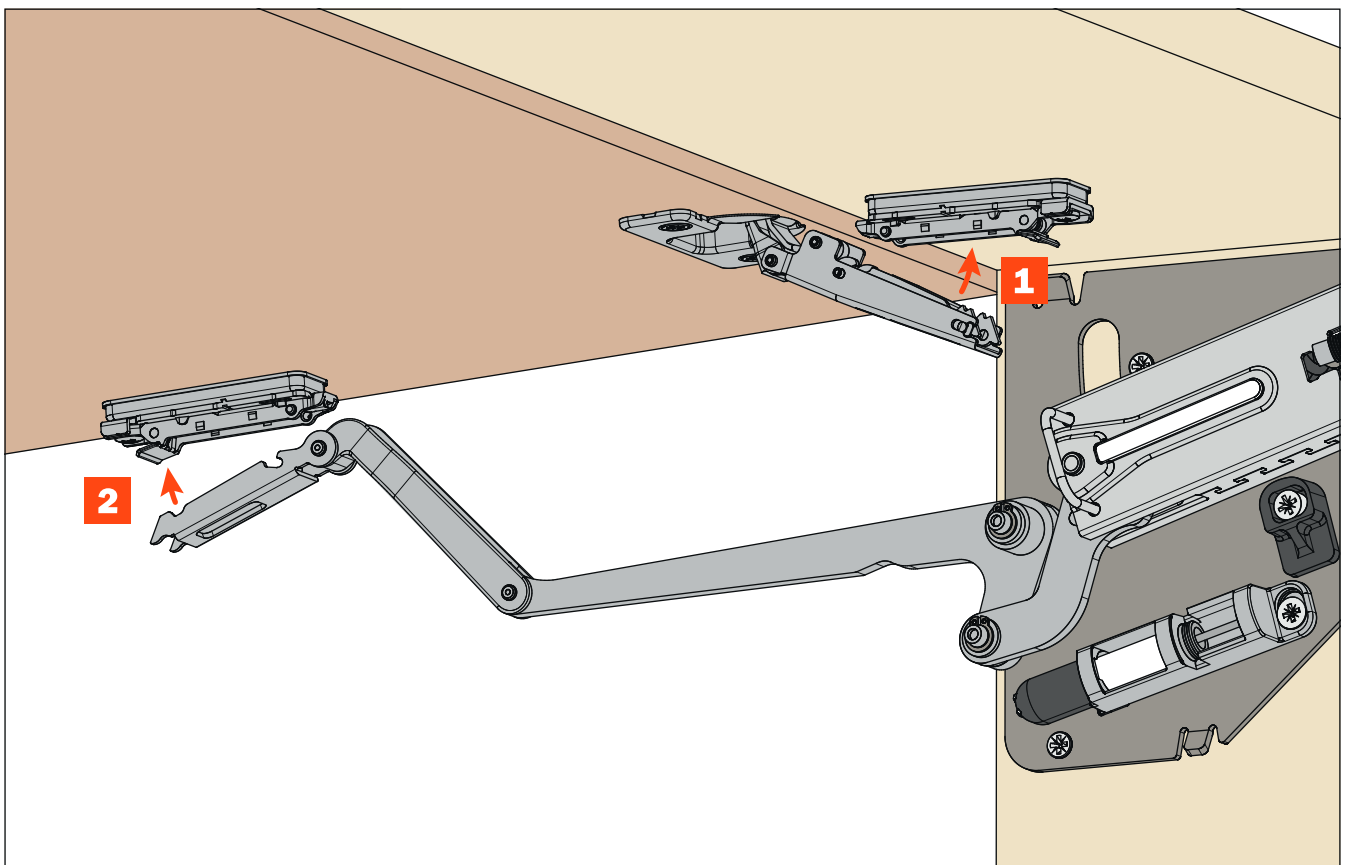
**EvoLift - Sistemas de alzamiento - Puerta abatible simple**  
**Instrucciones de montaje**

**Fijación del sistema sobre el lateral del mueble.**

Profundidad de taladro 12 mm - Diámetro de taladro  $\varnothing$  5 mm

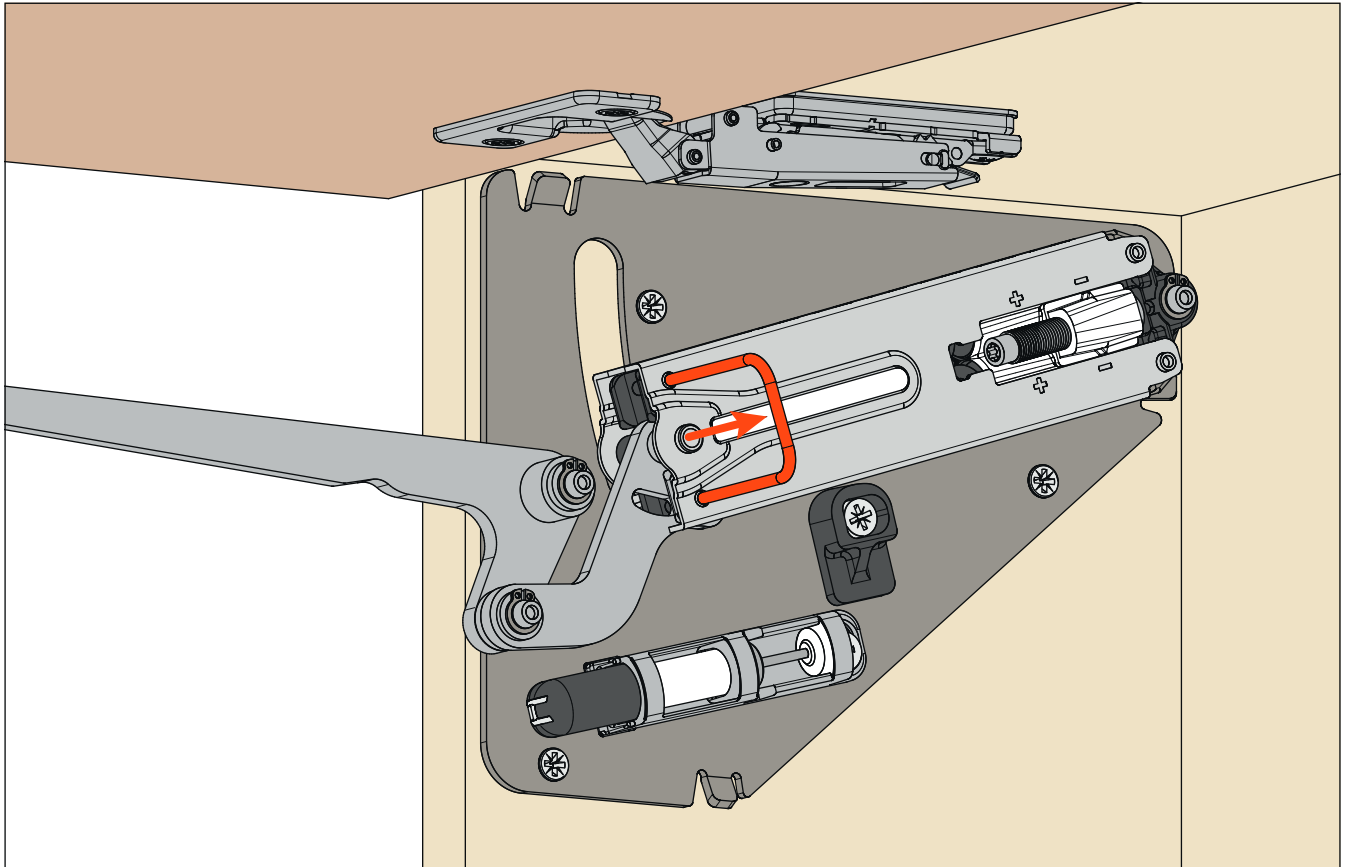


**Montaje de la puerta sobre el mueble.**



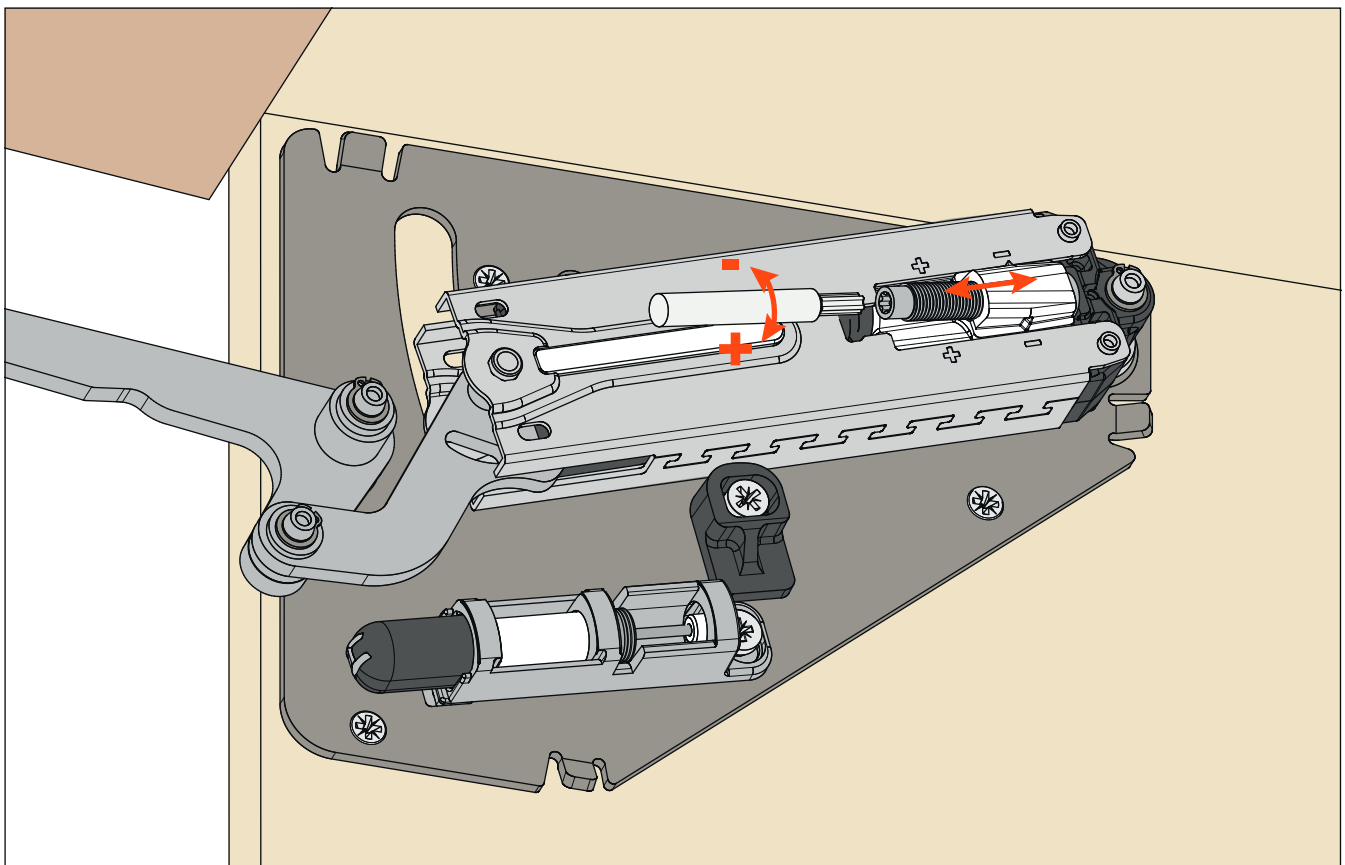
**Extracción del pestillo de seguridad.**

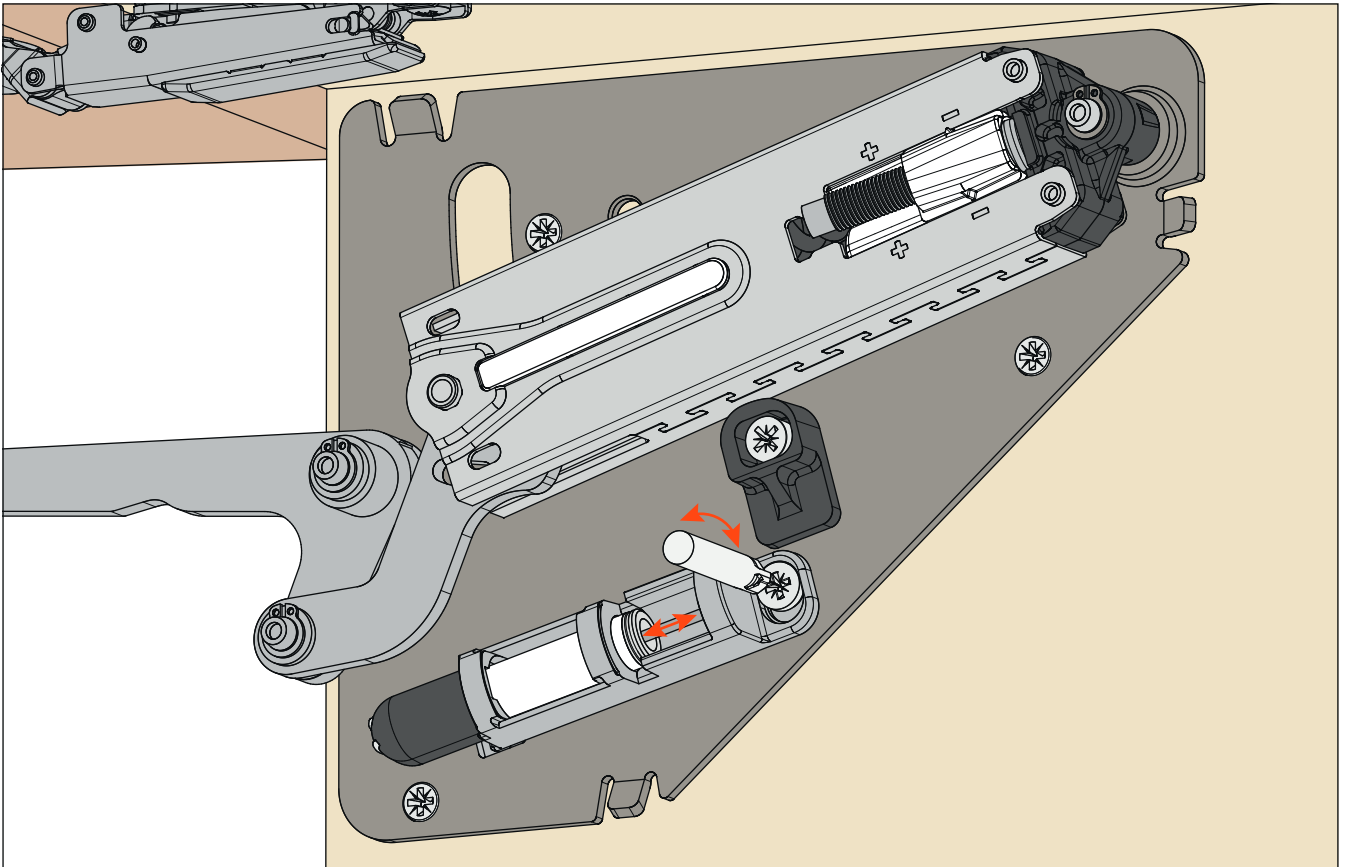
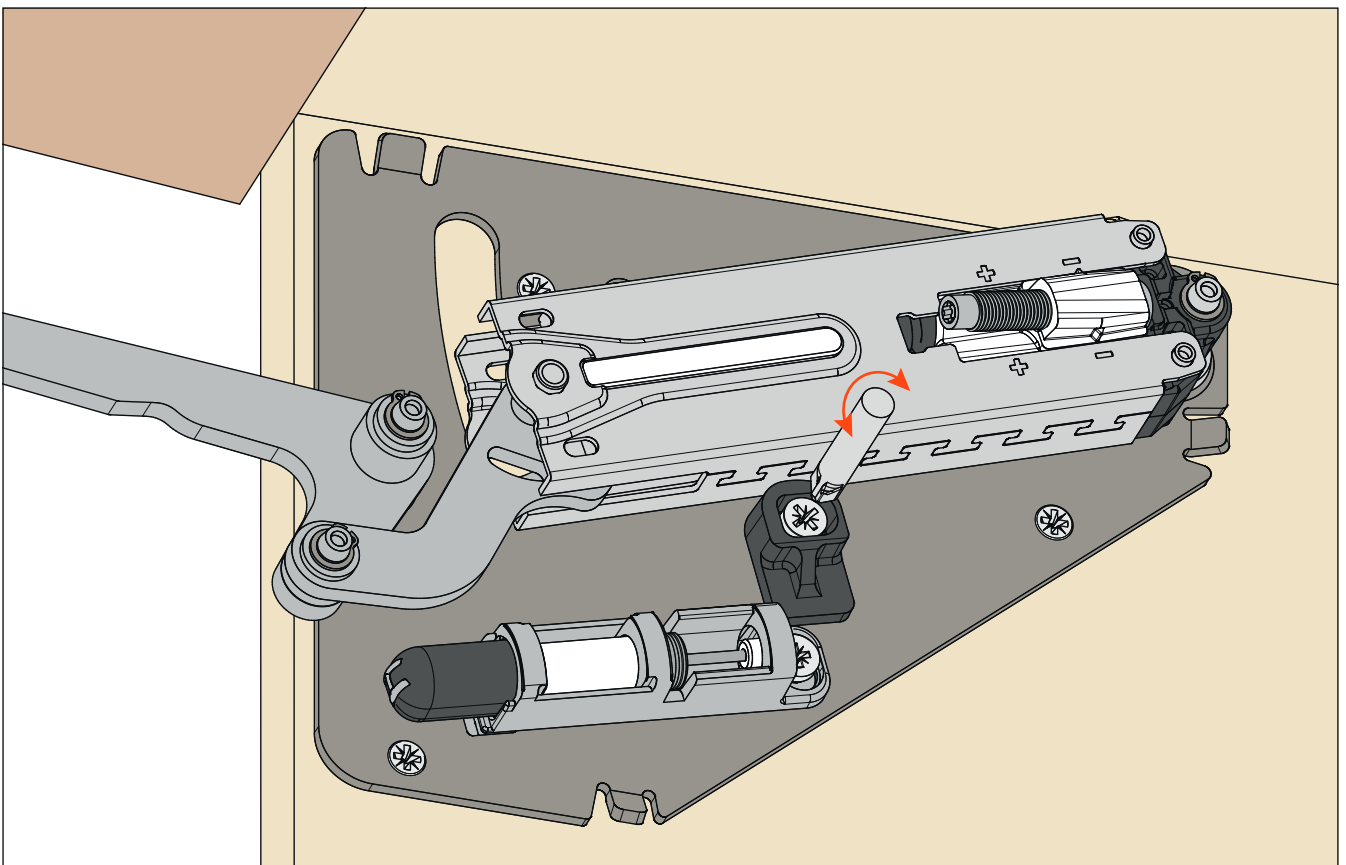
Bajar ligeramente la puerta hasta cuando el gancho de seguridad se extraiga fácilmente.

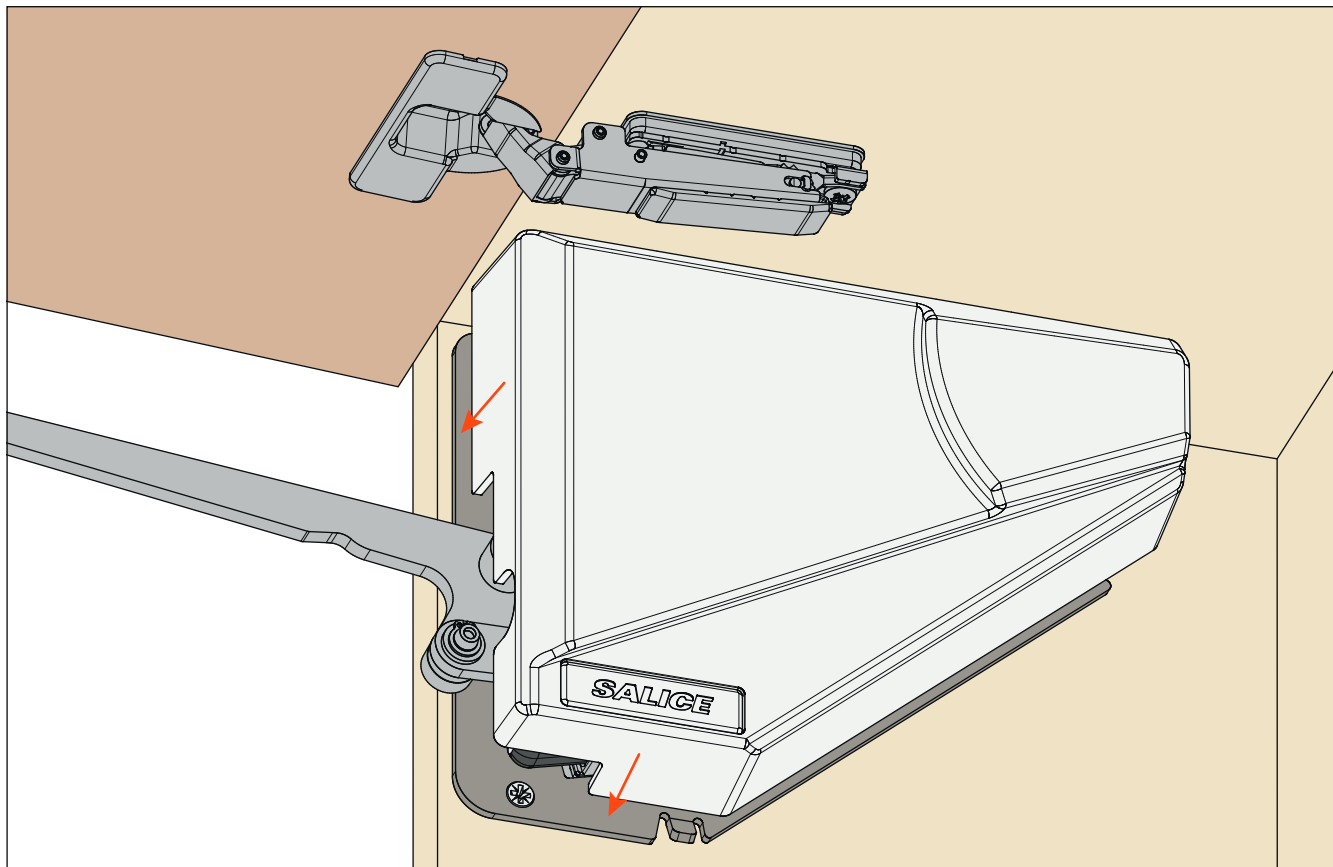
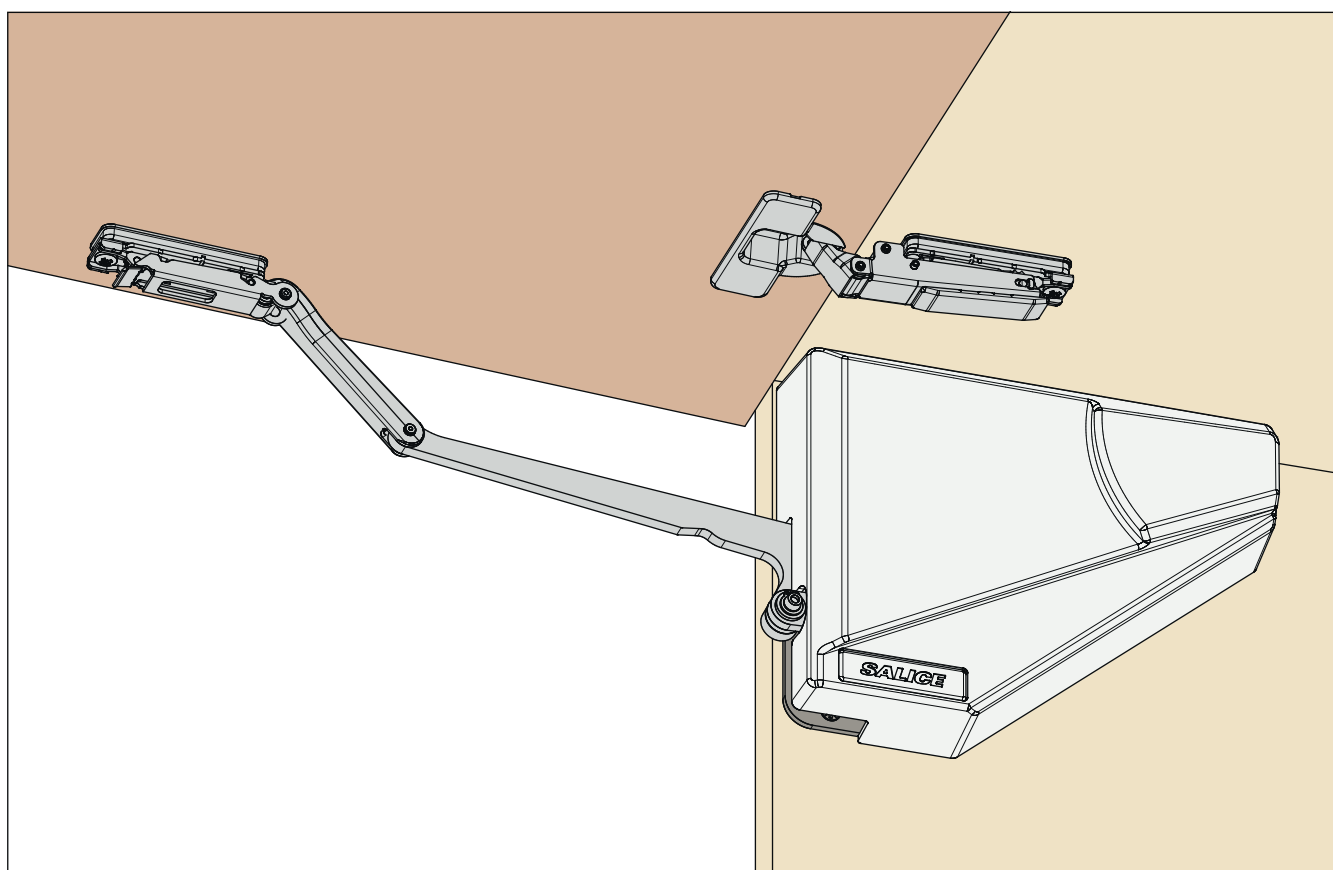


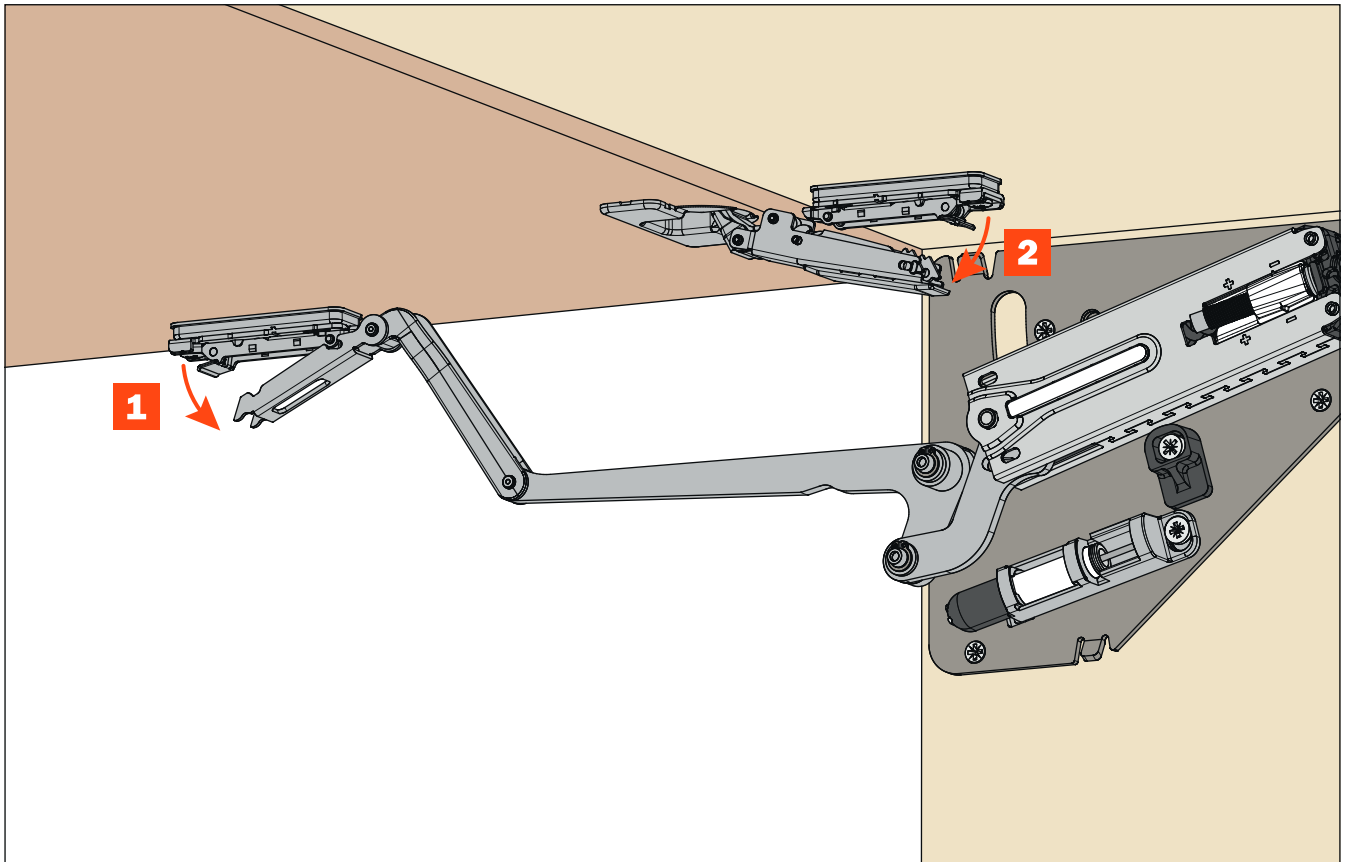
**Regulación de la fuerza del sistema.**

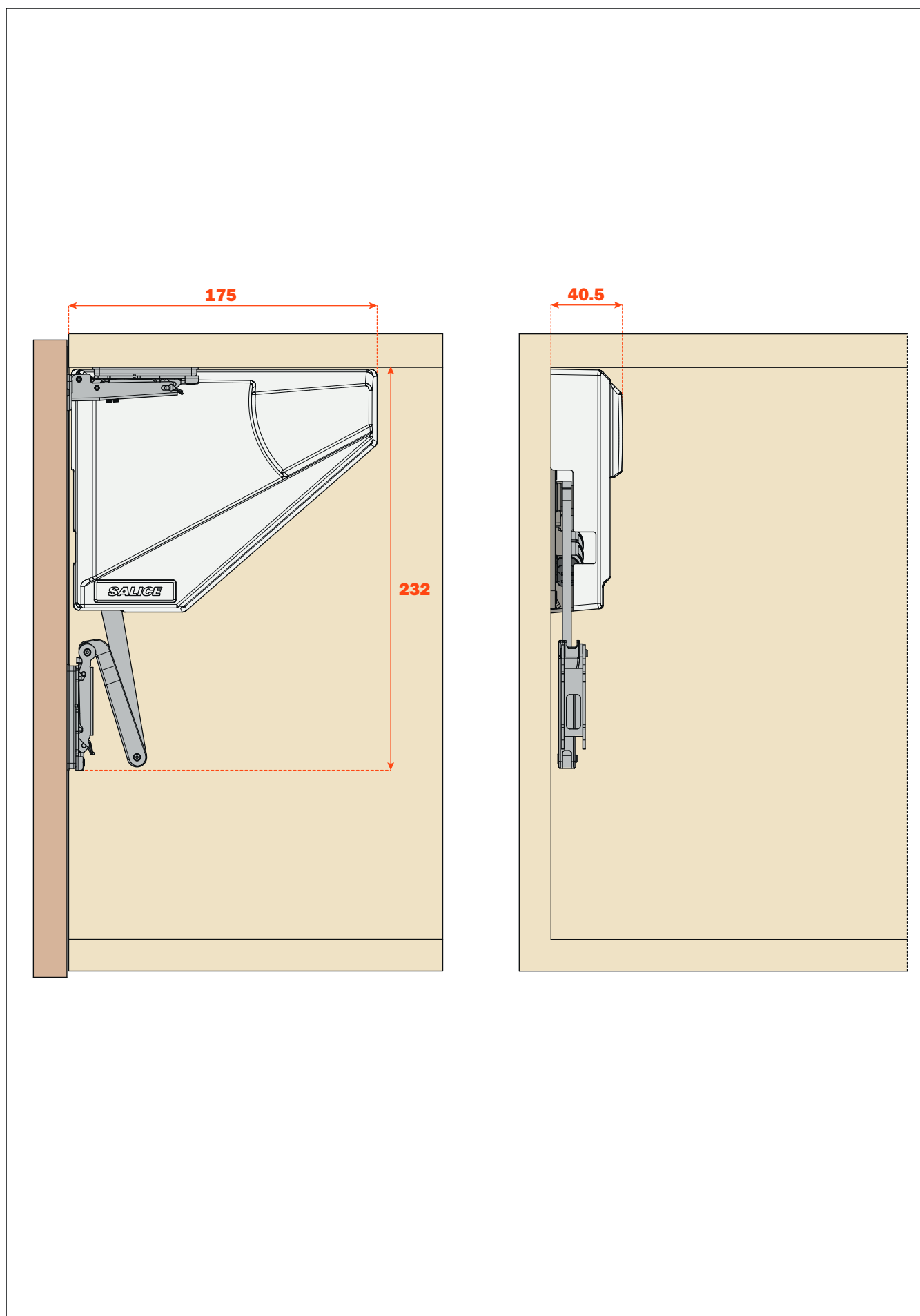
Utilizar una herramienta con punta Torx T20.



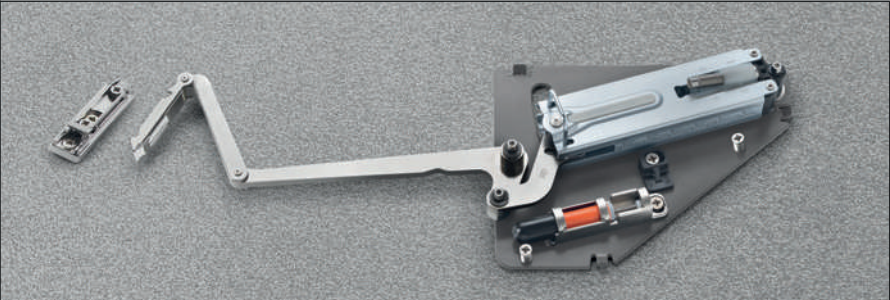



**EvoLift - Sistemas de alzamiento - Puerta abatible simple**  
**Instrucciones de montaje****Regulación del recorrido del decelerador.****Regulación del ángulo de apertura de la puerta, mediante excéntrico, de 80° a 92°.**

**Aplicación tapa de cobertura.****Sistema completo.**

**EvoLift - Sistemas de alzamiento - Puerta abatible simple****Instrucciones de montaje****Desmontaje de la puerta.**

**Dimensiones del espacio del sistema.**

**EvoLift - Sistemas de alzamiento - Puerta abatible simple**  
**Composición del código y embalaje**

<b>EMBALAJE INDIVIDUAL</b>	
	
	
<b>CIERRE AMORTIGUADO</b>	<b>TAPA DE COBERTURA</b>
<p><b>FRMFXXXDSN9D (3430110) Débil. Lado derecho</b></p> <p><b>FRMFXXXDSN9S (3430120) Débil. Lado izquierdo</b></p> <p><b>FRMFXXXFSN9D (3430130) Fuerte. Lado derecho</b></p> <p><b>FRMFXXXFSN9S (3430140) Fuerte. Lado izquierdo</b></p>	<p><b>SRDM78AQSXXXXF (3430150) Blanco. Lado derecho</b></p> <p><b>SRSR78AQSXXXXF (3430160) Blanco. Lado izquierdo</b></p> <p><b>SRDM78ALSXXXXF (3430170) Titanio. Lado derecho</b></p> <p><b>SRSR78ALSXXXXF (3430180) Titanio. Lado izquierdo</b></p>
<p><b>EMBALAJE CAJAS</b></p> <p>1 sistema</p> <p>1 base BAPGM39/16</p> <p>Instrucciones de montaje y plantilla de taladro para el lateral</p> <p>Tornillos de fijación incluidos</p>	<p><b>EMBALAJE CAJAS</b></p> <p>1 Tapa de cobertura</p> <p>1 Plaquita</p>
<p><b>EMBALAJE PALLETS</b></p> <p>192 pzs.</p>	<p><b>EMBALAJE PALLETS</b></p> <p>192 pzs.</p>

**Componentes a pedir separadamente**

	
Bisagra para puertas de madera o marco de aluminio de 45 mm	Base para bisagras
<p><b>C2A6A99</b> <b>(3430190)</b></p>	<p><b>BAPGM39</b> <b>(3430195)</b></p>
<p><b>EMBALAJE</b> Cajas da 300 pzs.</p>	<p><b>EMBALAJE</b> Cajas da 300 pzs.</p>

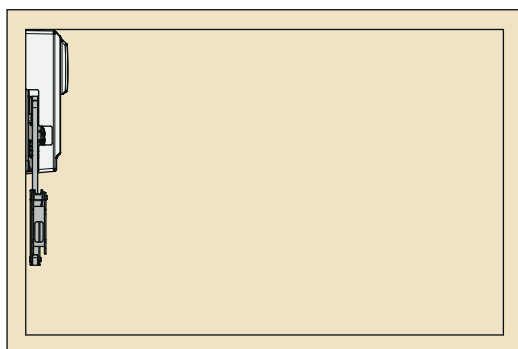
**EvoLift - Sistemas de alzamiento - Puerta abatible simple**

**Tabla para la elección de la fuerza del sistema para una apertura completa de la puerta**

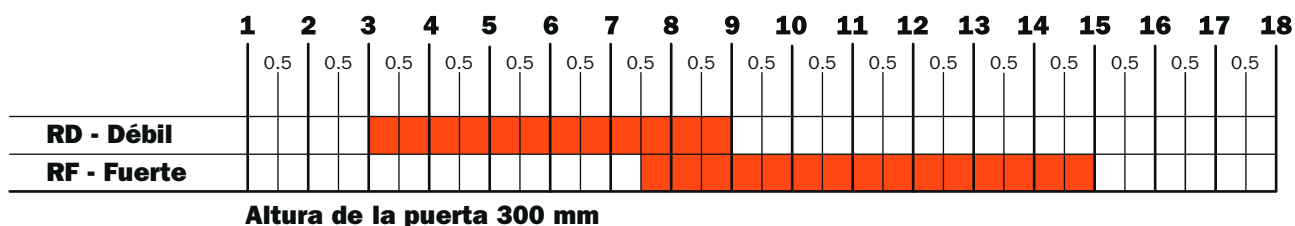
Gráficos para establecer la elección del sistema a utilizar en relación a las dimensiones y al peso de las puertas.

Se aconseja realizar algunas pruebas de montaje.

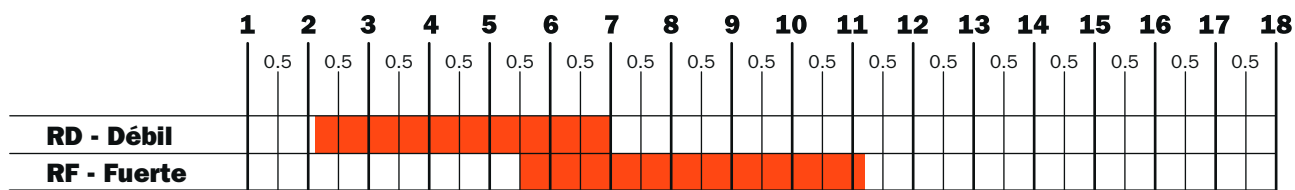
Nuestro servicio de asistencia técnica está a disposición para las aclaraciones necesarias.



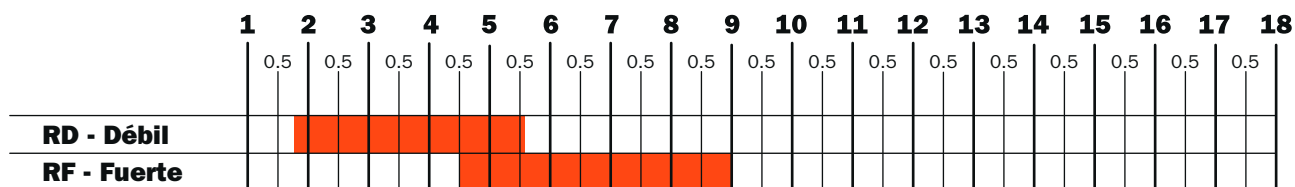
**Peso de la puerta (Kg)**



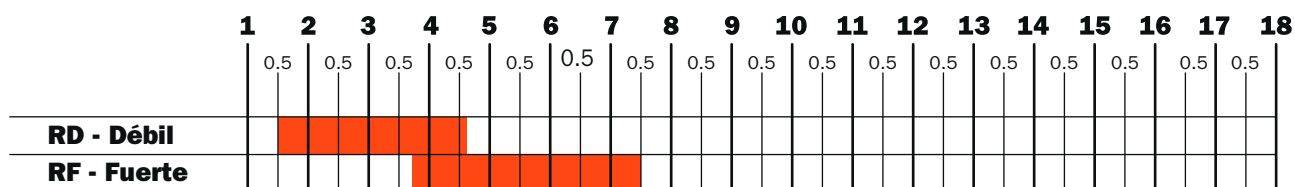
**Altura de la puerta 300 mm**



**Altura de la puerta 400 mm**

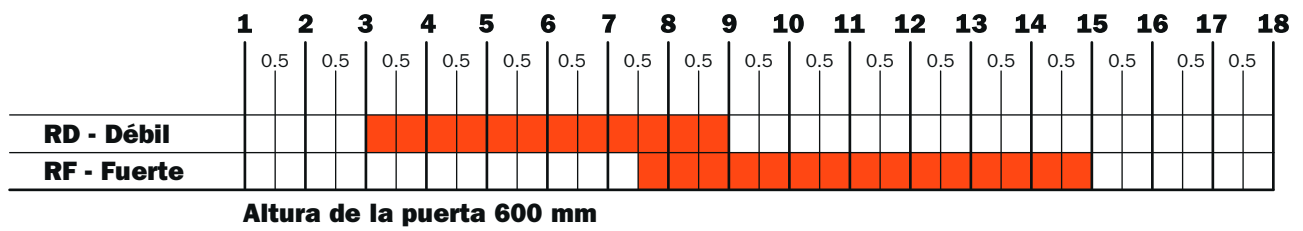
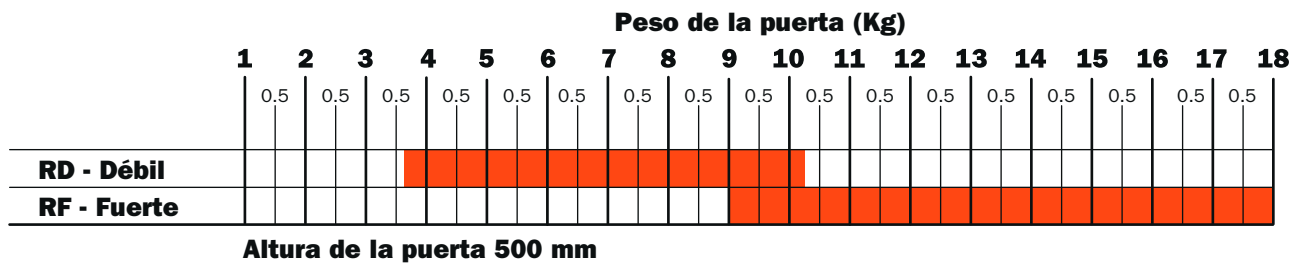
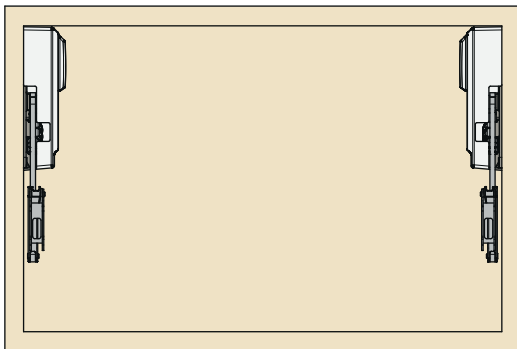


**Altura de la puerta 500 mm**



**Altura de la puerta 600 mm**

Tabla para la elección de la fuerza del sistema para una apertura completa de la puerta.  
 Gráficos para establecer la elección del sistema a utilizar en relación a las dimensiones y al peso de las puertas.  
 Se aconseja realizar algunas pruebas de montaje.  
 Nuestro servicio de asistencia técnica está a disposición para las aclaraciones necesarias.



## ARTURO SALICE S.p.A.

VIA PROVINCIALE NOVEDRATESE, 10  
22060 NOVEDRATE (COMO) ITALIA  
TEL. 031 790424 - FAX 031 791508  
info.salice@salice.com - www.salice.com

### DEUTSCHE SALICE GMBH

RUDOLF DIESEL STR. 10  
POSTFACH 1154  
74382 NECKARWESTHEIM  
TEL. 07133 9807-0  
FAX. 07133 9807-16  
info.salice@deutschesalice.de  
www.salice.com

### DEUTSCHE SALICE GMBH

VERKAUFSBÜRO NORD  
RINGSTRASSE 36/A30 CENTER  
32584 LÖHNE  
TEL. 05731 15608-0  
FAX. 05731 15608-10  
vknord@deutschesalice.de  
www.salice.com

### SALICE UK LTD.

KINGFISHER WAY  
HINCHINGBROOKE BUSINESS PARK  
HUNTINGDON CAMBS PE 29 6FN  
TEL. 01480 413831  
FAX. 01480 451489  
info.salice@saliceuk.co.uk  
www.salice.com

### PABLO MONTANS S.R.L.

#### URUGUAY

NICARAGUA 1467  
MONTEVIDEO  
TEL. 2924 6474 | 099 902 338  
pablomontans@pablomontans.com.uy  
www.pablomontans.com.uy | www.salice.com

### SALICE FRANCE S.A.R.L.

285 RUE DE GOA ZAC LES 3 MOULINS  
06600 ANTIBES  
TEL. 0493 330069  
FAX. 0493 330141  
info.salice@salicefrance.com  
www.salice.com

### SALICE ESPAÑA, S.L.U.

CALLE COPÉRNICO, 11  
POLÍGONO INDUSTRIAL COLL DE LA MANYA  
08403 GRANOLLERS (BARCELONA)  
TEL. 938 45 88 61  
FAX 938 49 11 97  
info.salice@saliceespana.es  
www.salice.com

### SALICE PORTUGAL UNIP. LDA

VIA ROTA DOS MÓVEIS I n.399  
4585-325 GANDRA-PAREDES (DISTRITO PORTO)  
TEL. 00351 224 154 221  
info@saliceportugal.pt  
www.salice.com

### SALICE CHINA (SHANGHAI) CO. LTD.

1st FLOOR, B1 BLDG 928 MINGZHU ROAD  
XUJING, QINGPU DISTRICT  
SHANGHAI 201702 - CHINA  
TEL. 021 3988 9880  
FAX. 021 3988 9882  
info.salice@salicechina.com  
www.salicechina.com

### SALICE INDIA PVT. LTD.

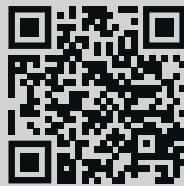
1001 & 1002, 10TH FLOOR,  
CENTRUM, PLOT NO. C-3,  
OPP. WAGLE PRABHAG SAMITI OFFICE,  
MIDC AREA, WAGLE INDUSTRIAL ESTATE,  
THANE - 400604, MAHARASHTRA  
TEL. 022 20812050  
info@saliceindia.com  
www.salice.com

### SALICE CANADA INC.

3500 RIDGEWAY DRIVE,  
UNIT#1  
MISSISSAUGA, ONTARIO, L5L 0B4  
TEL. 905 820 8787  
FAX. 905 820 7226  
info.salice@salicecanada.com  
www.salicecanada.com

### SALICE AMERICA INC.

2123 CROWN CENTRE DRIVE  
CHARLOTTE NC. 28227  
TEL. 704 841 7810  
FAX. 704 841 7808  
info.salice@saliceamerica.com  
www.saliceamerica.com



**Contenidos digitales**