



## **Futura Smove**

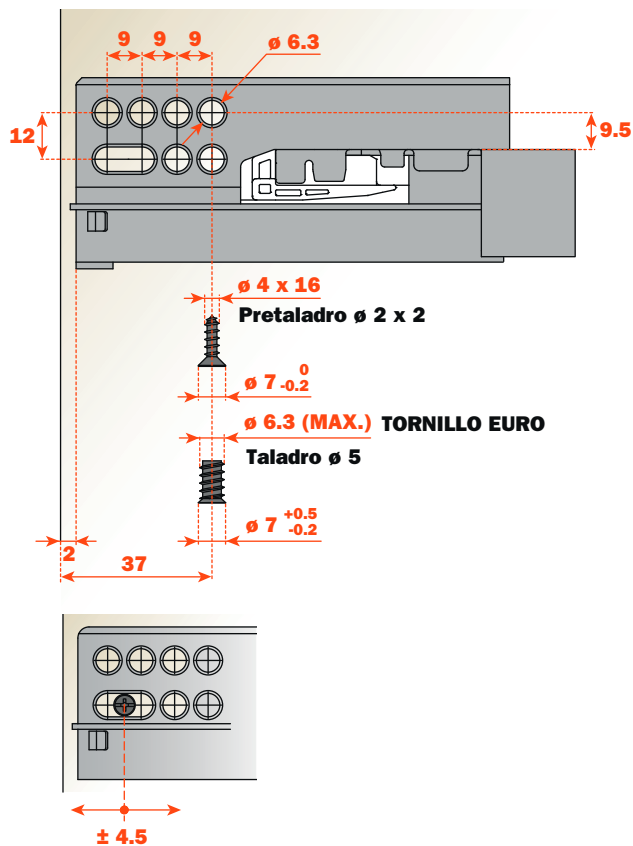
**FUTURA**

Futura, la guía invisible producida por Salice, resuelve todos los problemas de apertura de cajones tanto con extracción parcial como total.



## Fijaciones

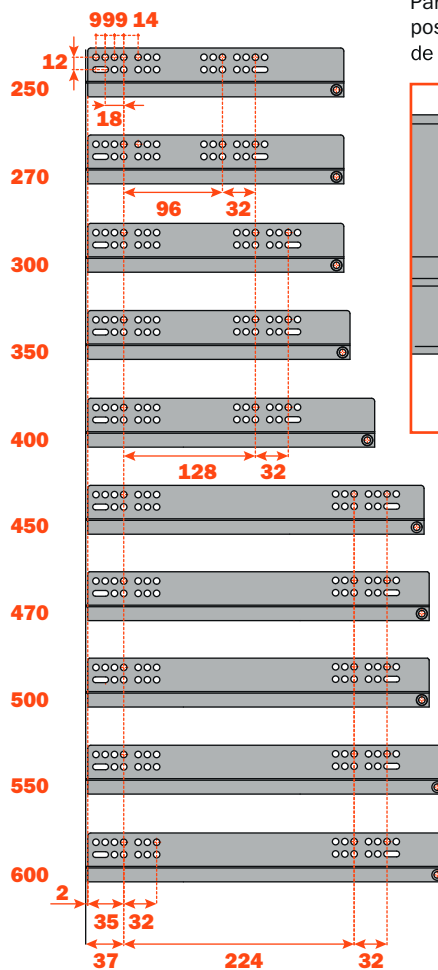
### Fijación de la guía de extracción total en el lateral del mueble



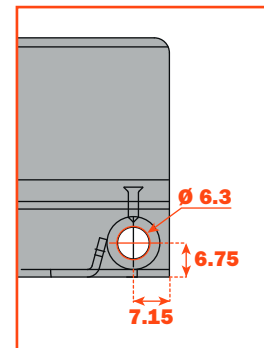
El agujero oval permite la regulación frontal del cajón, de modo que se pueden alinear los frontales de cajoneras en luz o con guías push.

### Posición agujeros de fijación guía en el lateral del mueble.

#### Extracción total



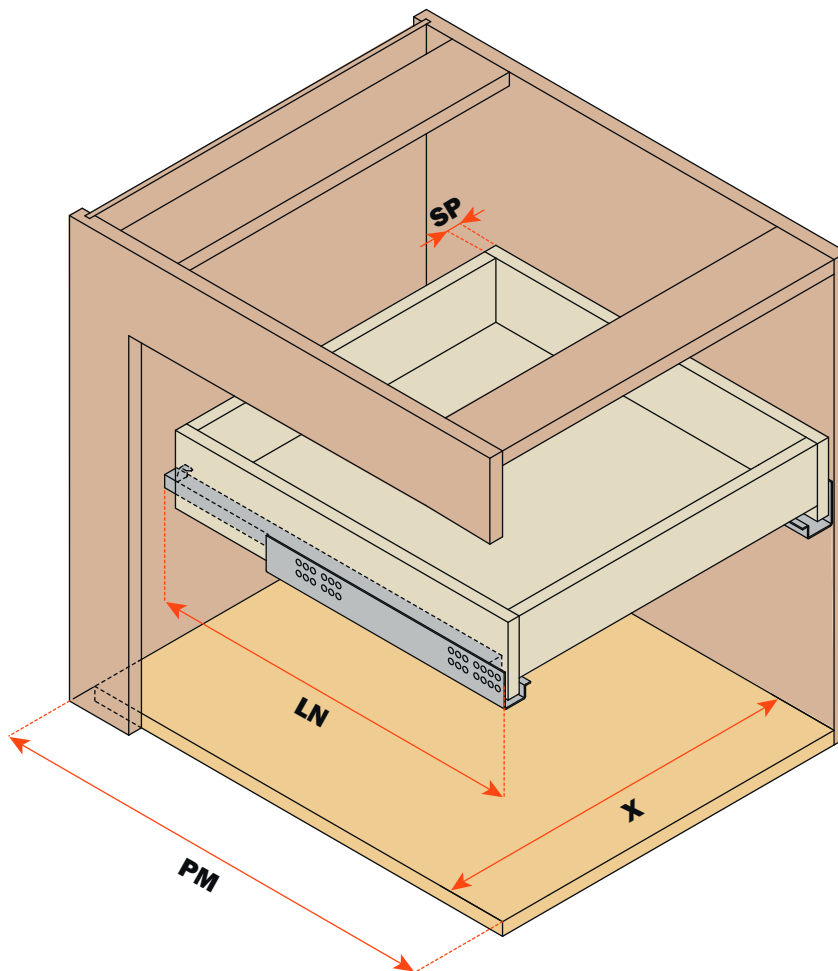
Particular del agujero posterior suplementario de fijación



**Clip - Preparación cajón**

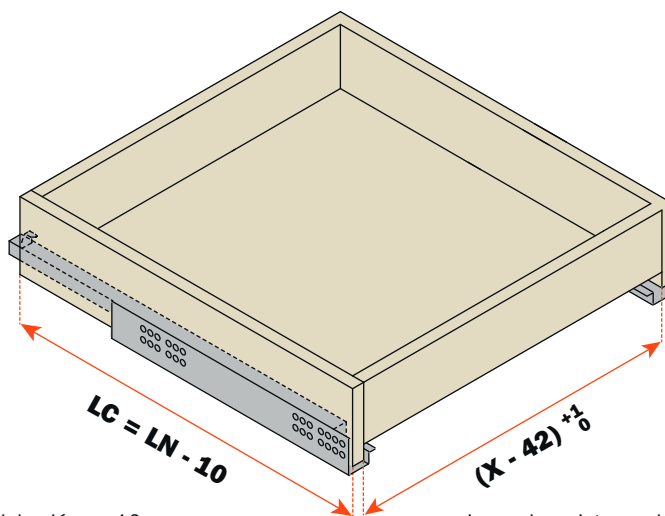
**Abreviaciones**

- SP** = Espesor del cajón
- LN** = Longitud nominal guía
- PM** = Profundidad del mueble
- X** = Anchura interna del mueble



**Medidas cajón**

- LC** = Longitud guía - 10 mm
- X - 42** = Anchura interna cajón

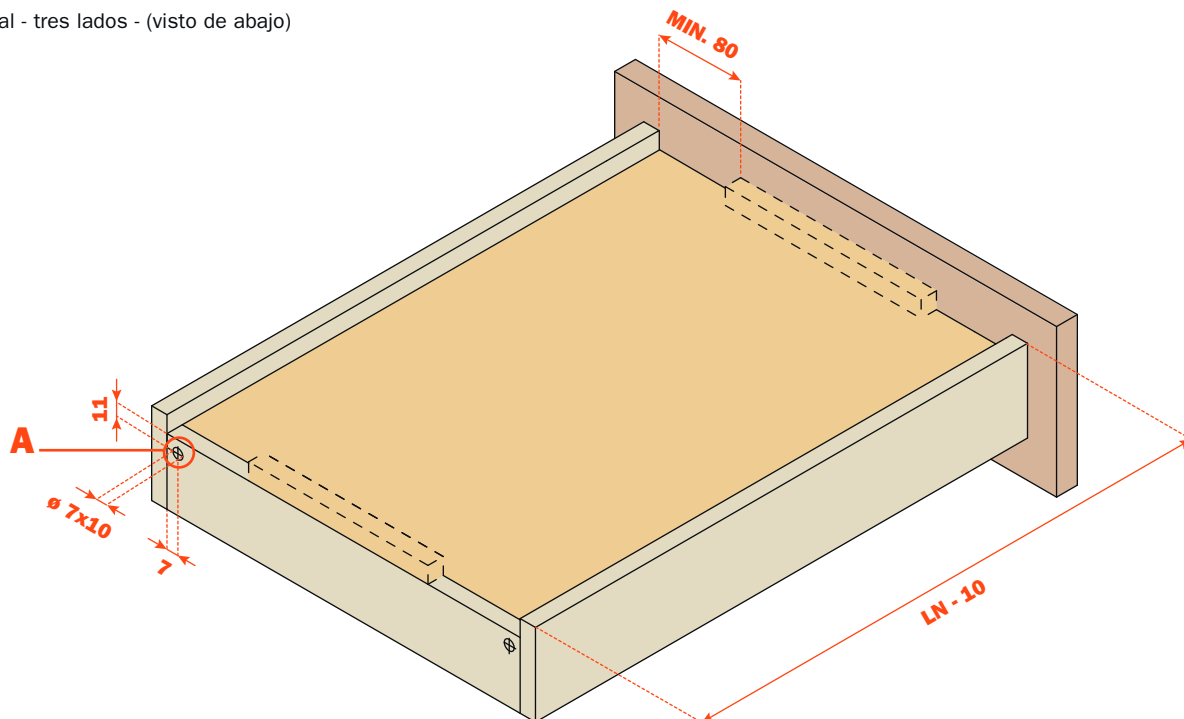


La longitud del cajón es 10 mm menos que la longitud de la guía

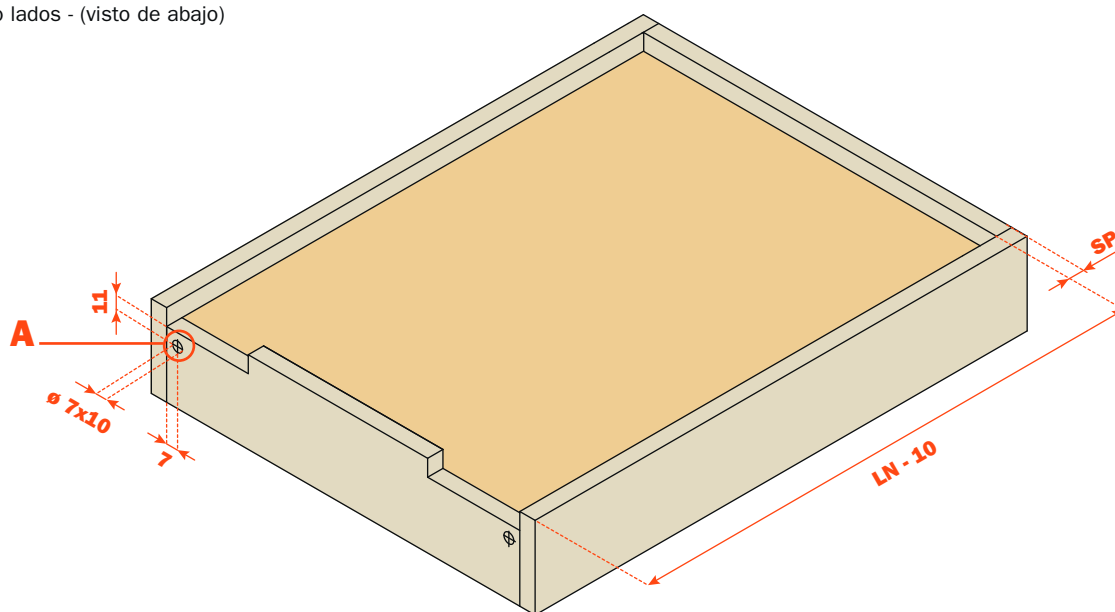
La anchura interna del cajón es 42 mm menos que la anchura interna del mueble

**Futura - Clip - Taladro cajón**

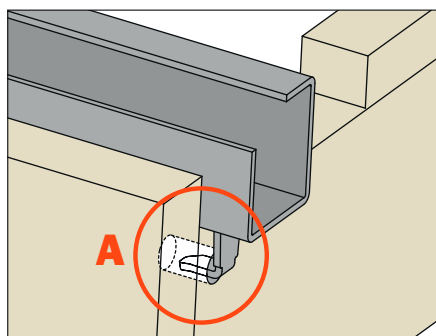
Cajón con frontal - tres lados - (visto de abajo)



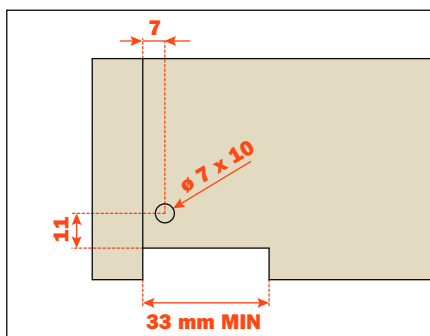
Cajón interno - cuatro lados - (visto de abajo)



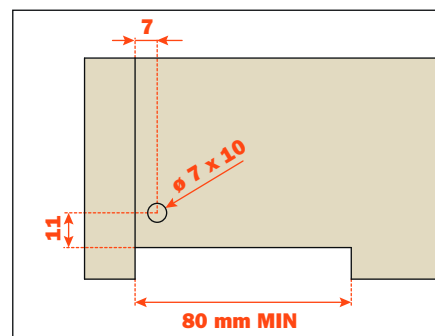
**GANCHO POSTERIOR**



**ENCASTRE POSTERIOR**



**ENCASTRE POSTERIOR  
Con sincronizador para guías Futura Push**



El taladro para el gancho posterior puede ser hecho utilizando las **plantillas**, ver página 60.

## Futura - Clip de 3 regulaciones

Las 3 regulaciones permiten:

- alinear los cajones entre ellos;
- alinear los cajones con respecto al mueble.

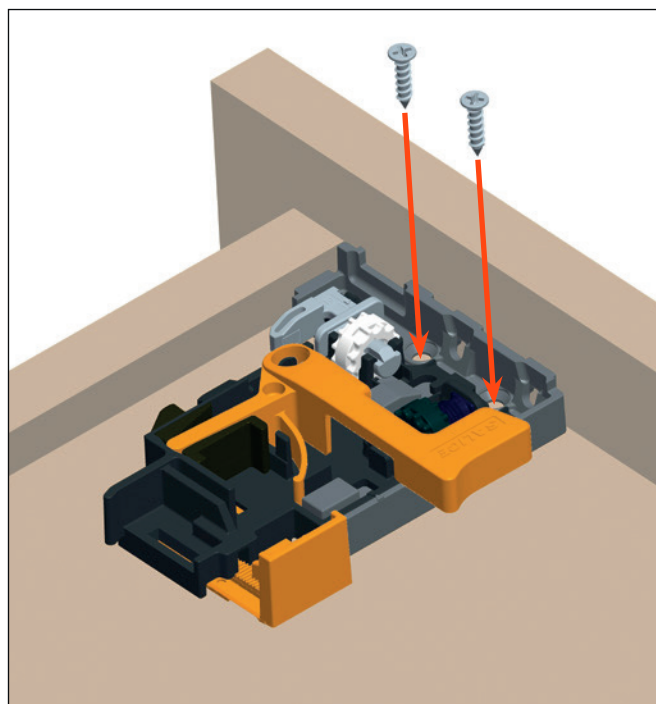
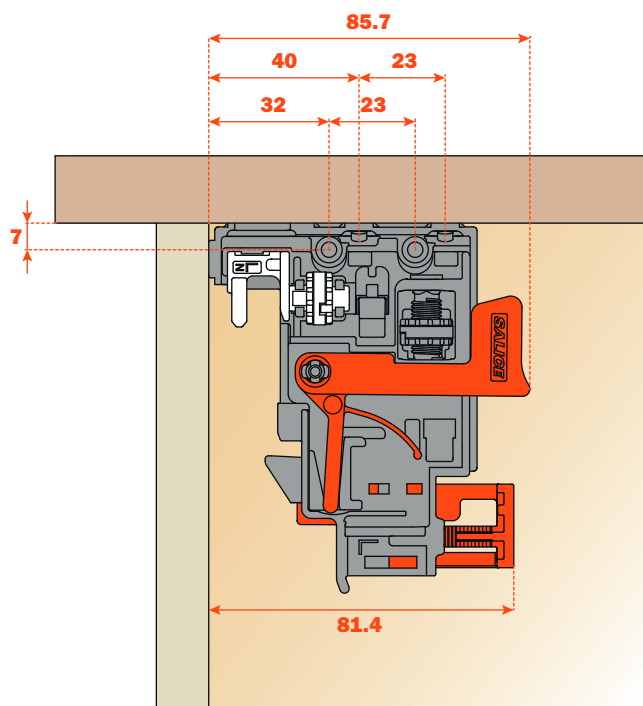
### Características y ventajas del clip:

- Desarrollado para todas las versiones de guías de extracción total.
- Las 3 regulaciones se efectúan sin utilizar ningún utensilio.
- Sistema patentado para desmontar el cajón, aplicable tanto desde el frontal, como desde los laterales del cajón.

### Montaje del clip

Posicionar el clip en la izquierda y en la derecha de la parte inferior del cajón.

Fijar con tornillos en la parte trasera o en la parte frontal del cajón como se indica en las imágenes.

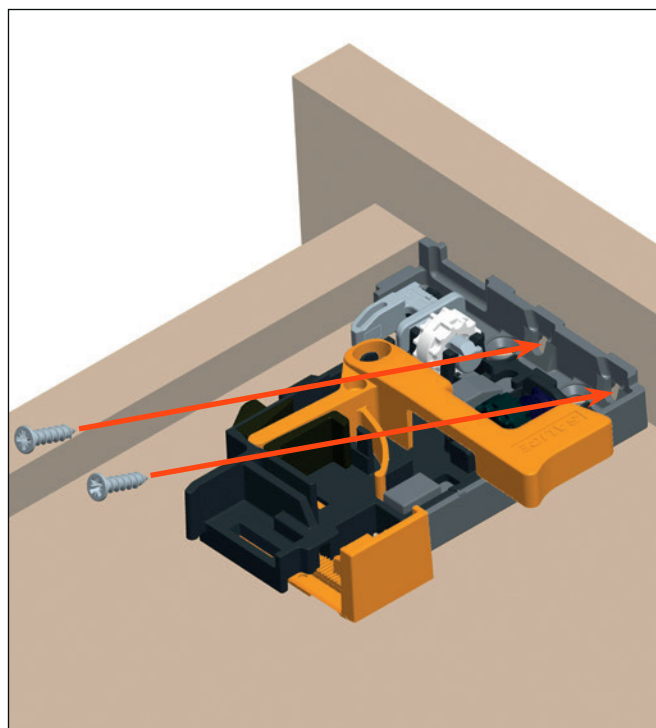


### 1075000010100 (3460100)

#### Clip derecho e izquierdo con regulaciones integradas

EMBALAJE:

2 CAJAS = 100 piezas derechas y 100 piezas izquierdas

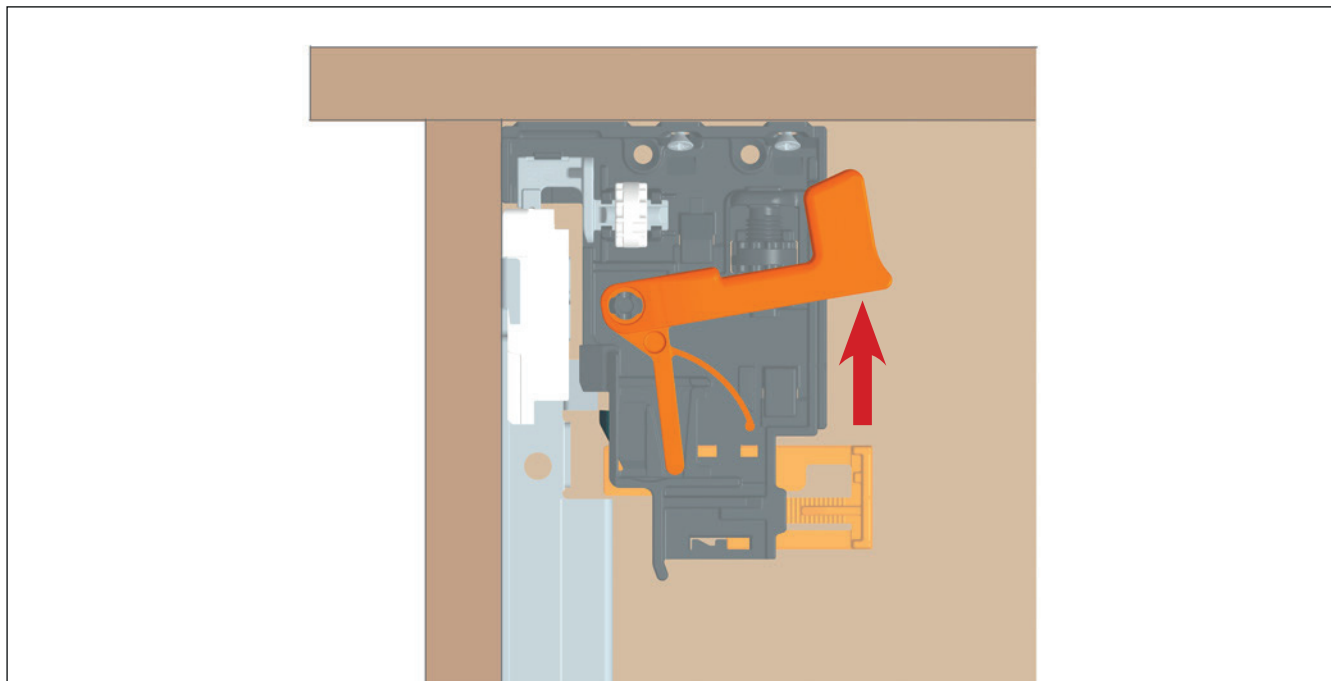


## Desmontaje del cajón

El cajón puede ser desmontado actuando tanto desde el frontal como desde los laterales.

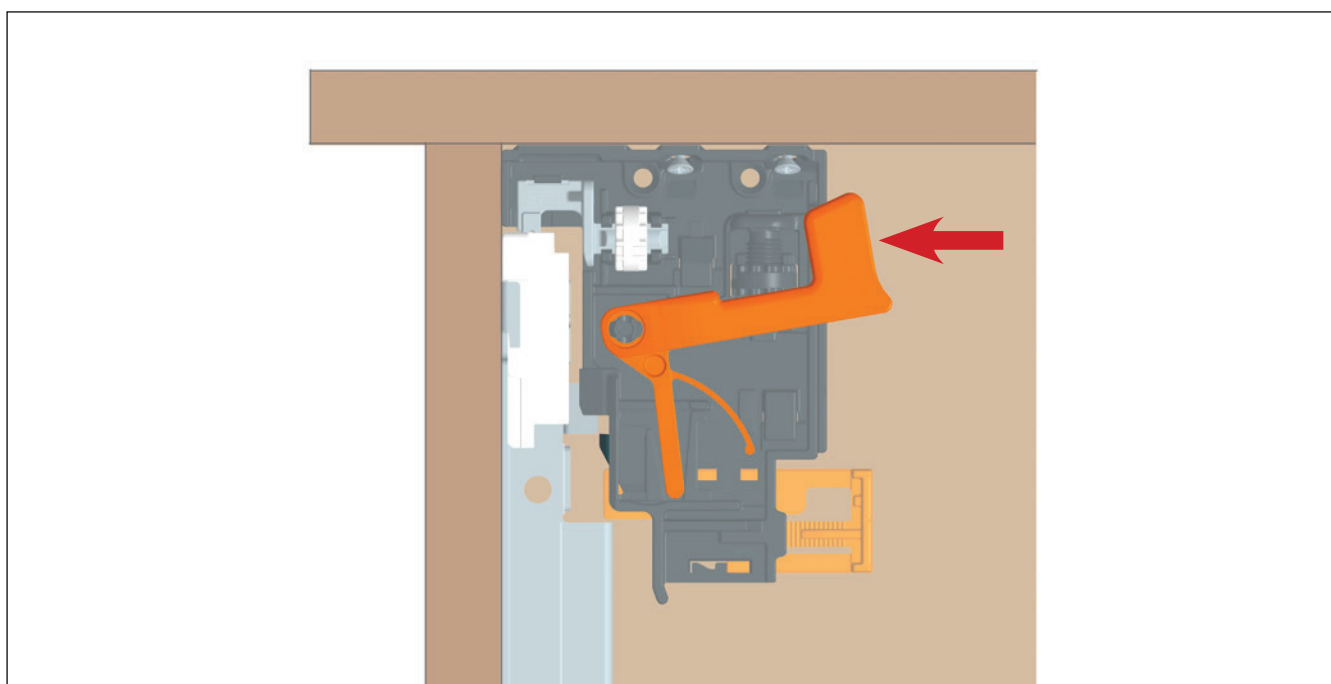
### Desmontaje frontal:

posicionar las manos en la parte inferior del cajón y actuar sobre las palancas naranjas, como se indica en el dibujo, desplazando el cajón hacia delante.



### Desmontaje lateral:

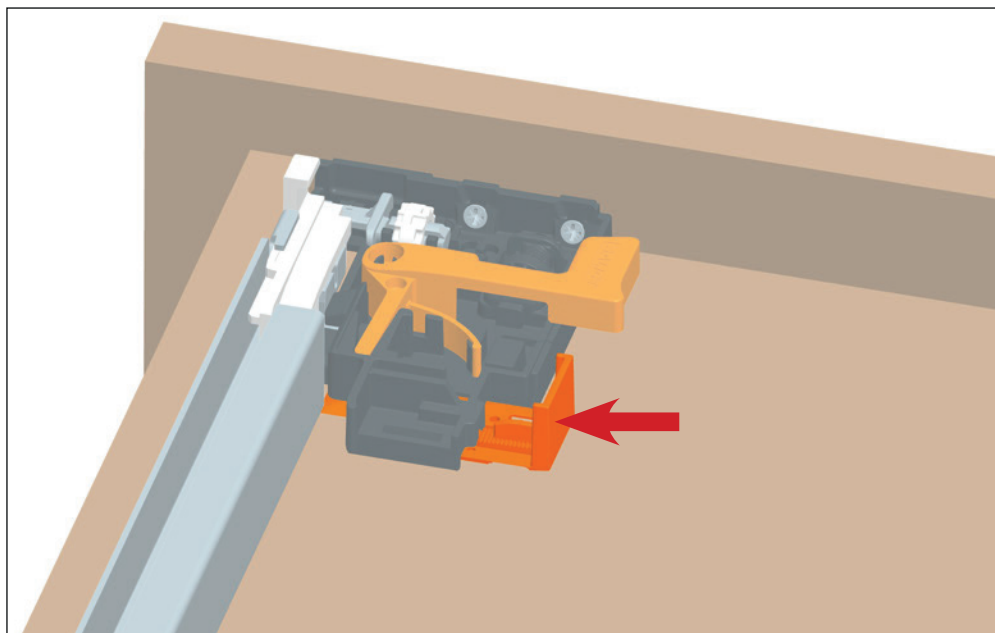
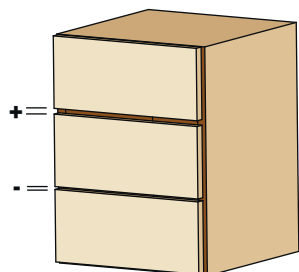
posicionar las manos bajo ambos lados del cajón y actuar sobre las palancas naranjas, como se indica en el dibujo, desplazando el cajón hacia delante.



## Futura - Clip de 3 regulaciones

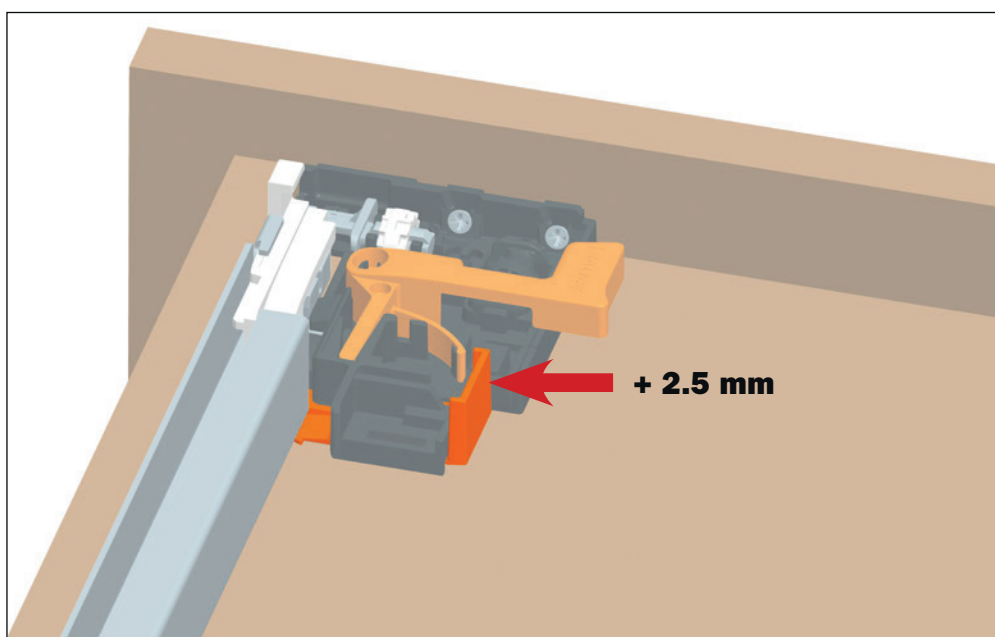
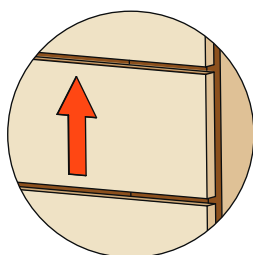
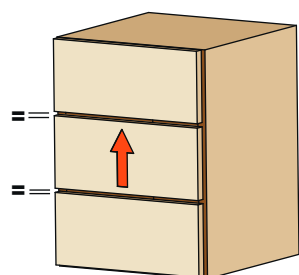
### Regulación vertical + 2.5 mm

Posición inicial de la palanca para la regulación vertical.



Apretar la palanca hacia la parte externa del cajón para obtener la regulación vertical.

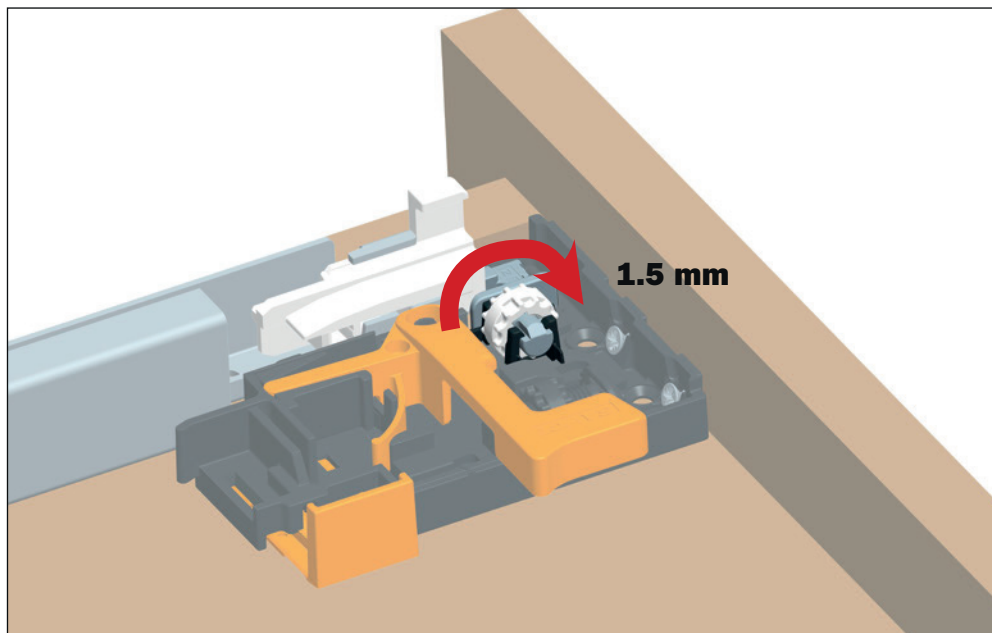
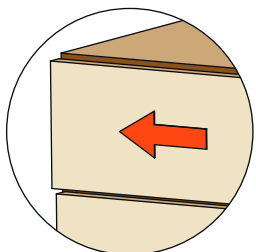
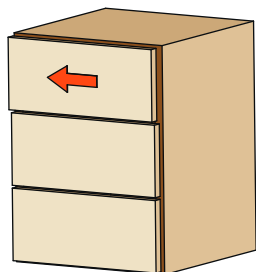
Esta operación se efectúa sin utilizar ningún utensilio.



## Regulación lateral + 1.5 mm - 1.5 mm

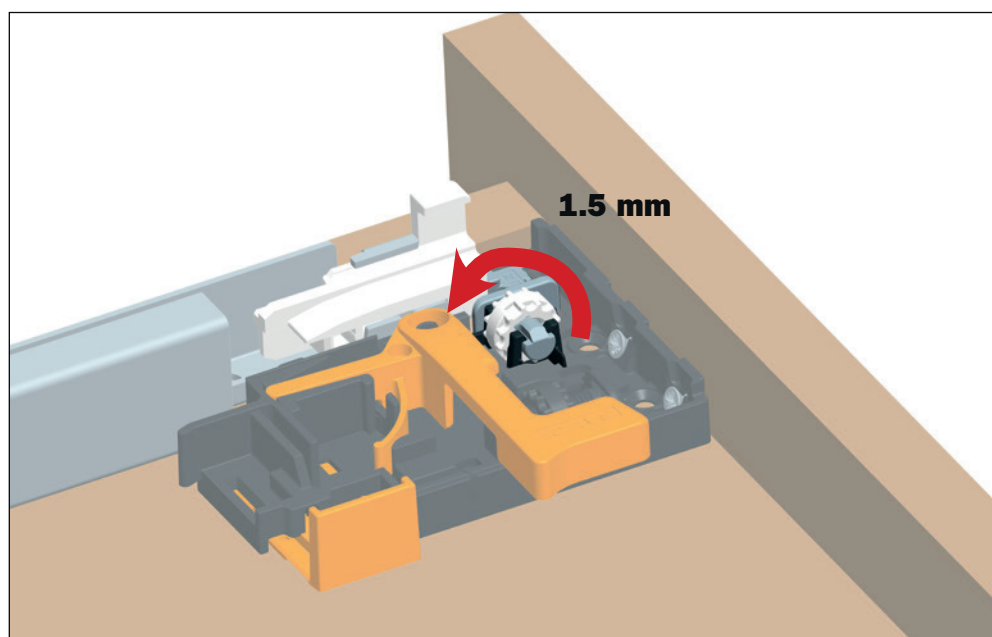
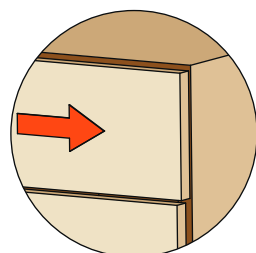
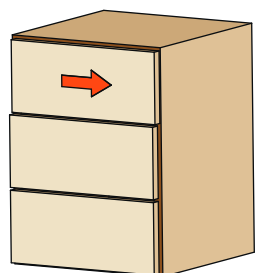
Girar la rueda blanca hacia el frontal del cajón para regularlo hacia la izquierda.  
En el clip está indicada la posición 0.

Esta operación se efectúa sin utilizar ningún utensilio.



Girar la rueda blanca hacia la parte trasera del cajón para regularlo hacia la derecha.  
En el clip está indicada la posición 0.

Esta operación se efectúa sin utilizar ningún utensilio.



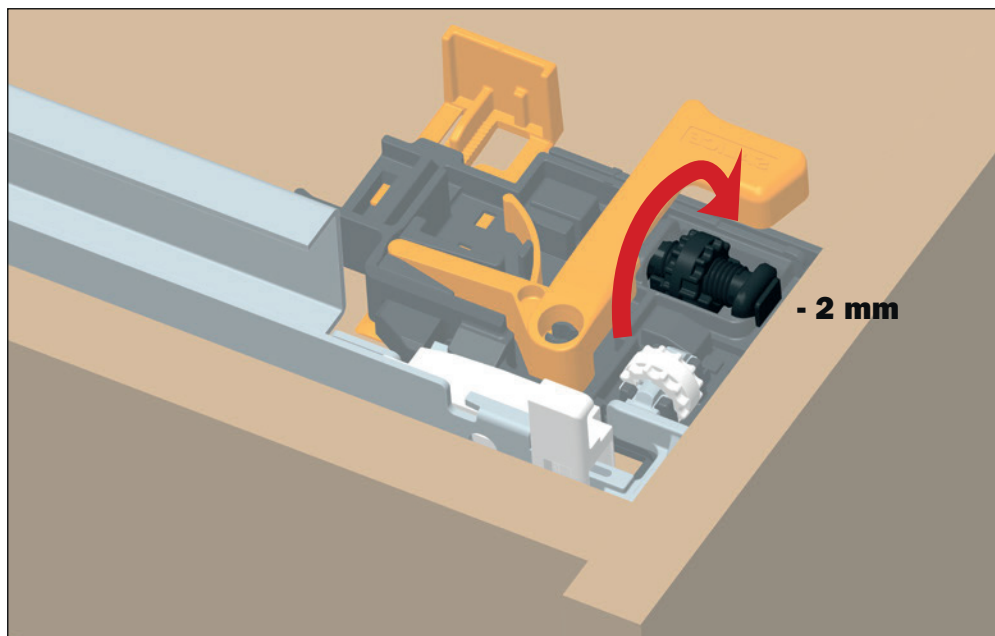
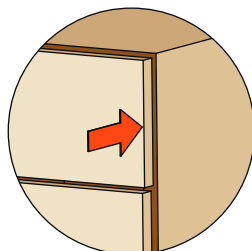
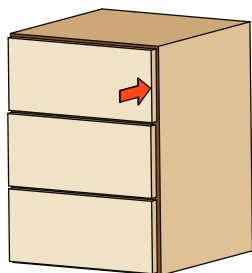
Se aconseja efectuar la regulación lateral sobre ambos clips en la misma dirección para mantener las guías paralelas y corredizas.

## Futura - Clip de 3 regulaciones

### Regulación frontal + 2 mm - 2 mm

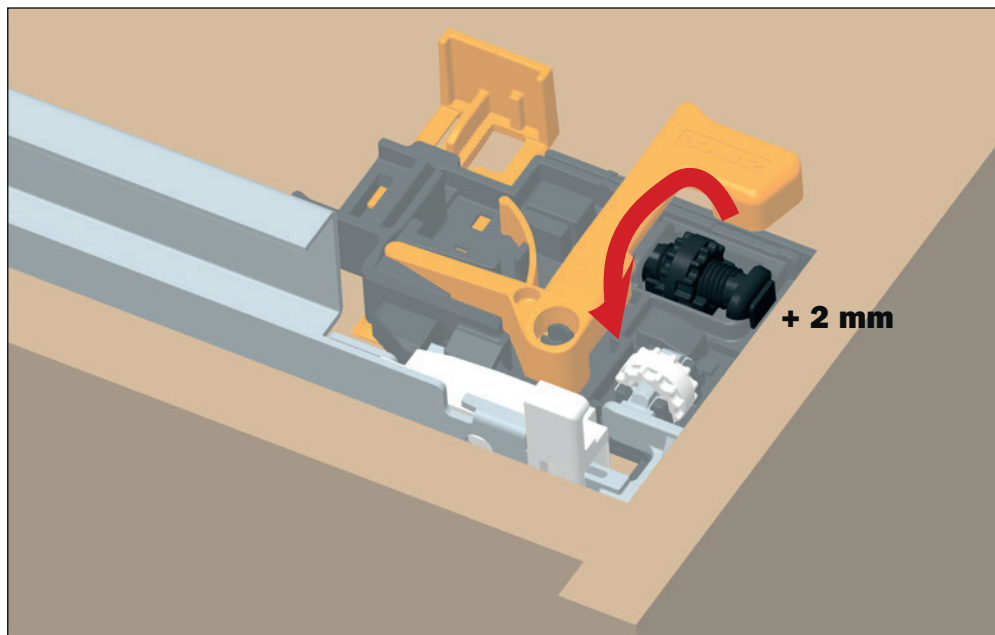
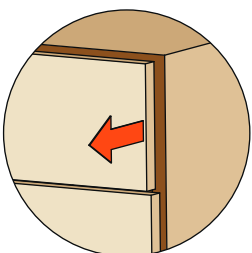
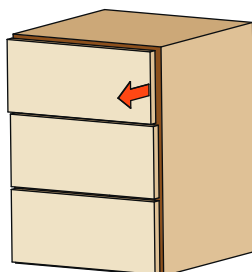
Girar la rueda negra hacia la parte interna para retroceder el cajón.  
En el clip está indicada la posición 0.

Esta operación se efectúa sin utilizar ningún utensilio.



Girar la rueda negra hacia la parte externa para avanzar el cajón.  
En el clip está indicada la posición 0.

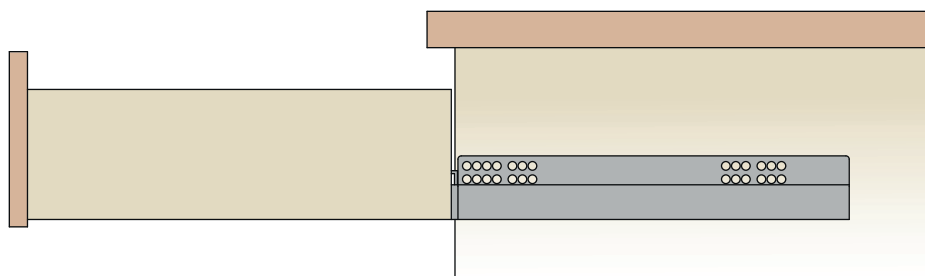
Esta operación se efectúa sin utilizar ningún utensilio.



## Informaciones técnicas

### Extracción total

Longitud cajón = Extracción

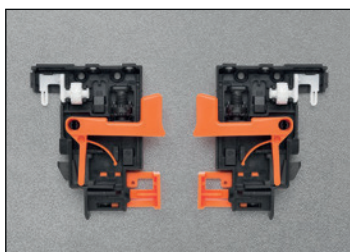


## Embalajes

### Versión clip

#### EMBALAJE INDIVIDUAL

2 CAJAS = 20 piezas derechas y 20 piezas izquierdas

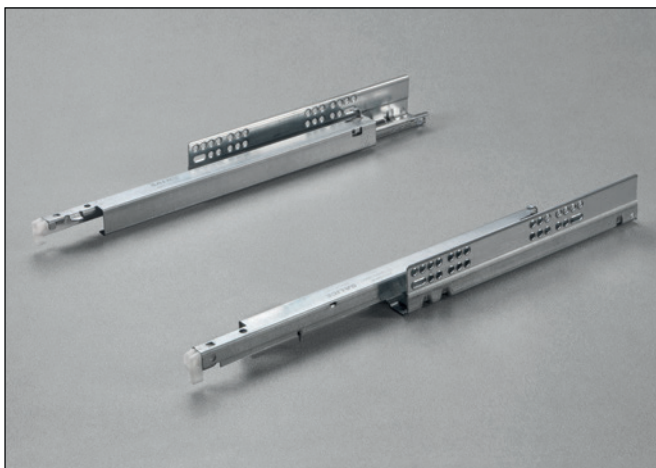


**1075000010100  
(3460100)**

**Futura clip  
3 regulaciones**

**Clip derecho e izquierdo con  
regulaciones integradas**

EMBALAJE:  
2 CAJAS = 100 piezas derechas  
y 100 piezas izquierdas

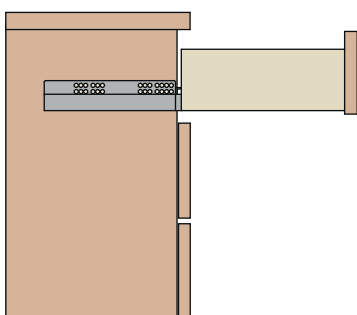
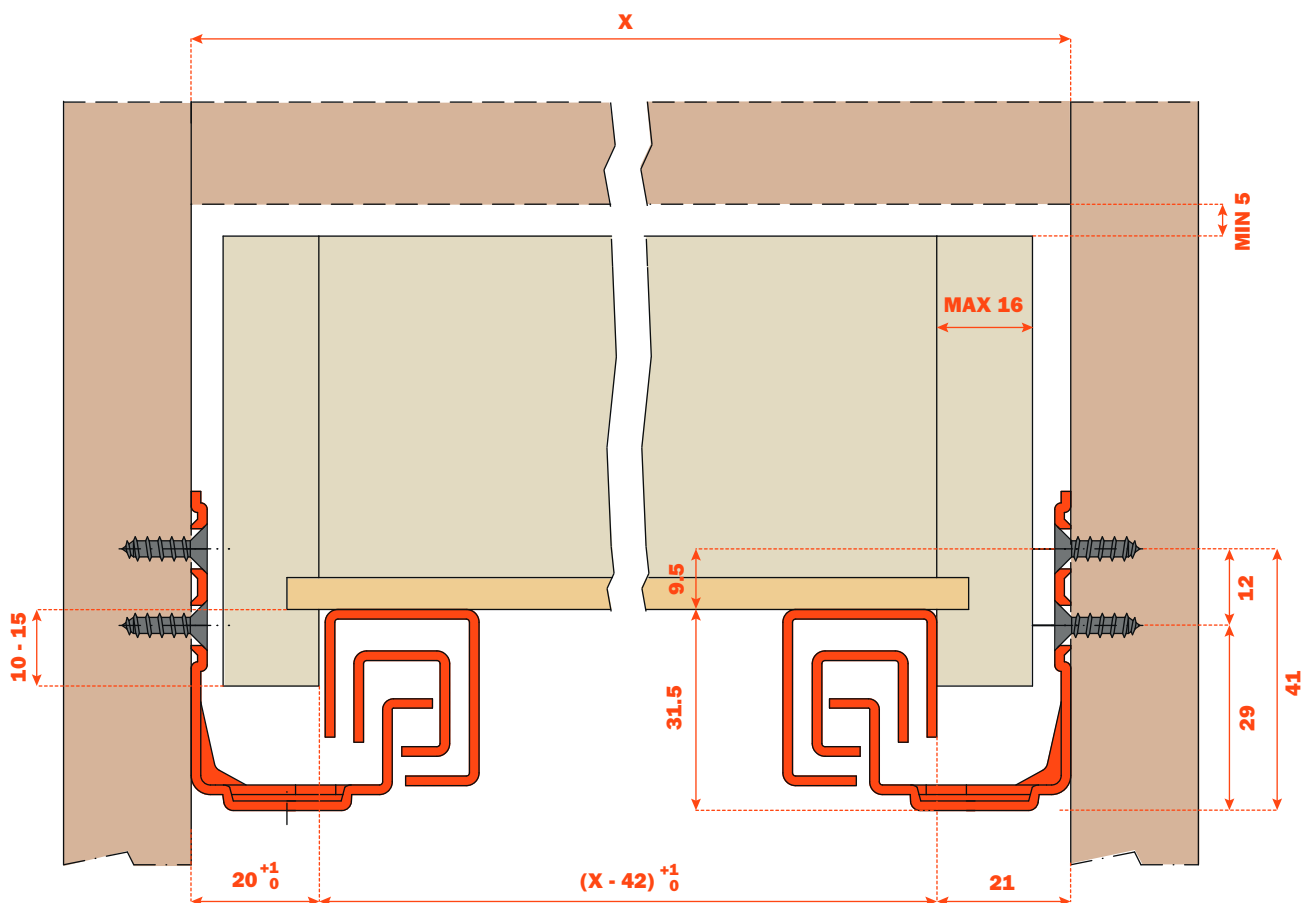
**Futura Smove 65550 - Guía invisible**


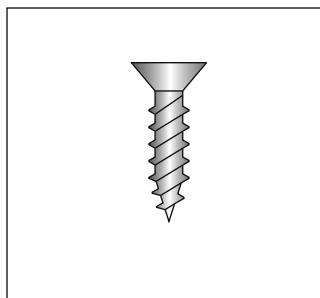
**Guía de extracción total con enganche del cajón mediante clip.**

**Smove: sistema decelerante, integrado en la guía, que amortigua el cierre del cajón.**

**Indicaciones para el montaje**

- Capacidad dinámica 294 N (30 Kg).
- Dispositivo de cierre amortiguado Smove.
- Sistema antivuelco del cajón.
- Regulación de la altura del cajón +2.5 mm mediante clip 10 710.
- Regulación de la altura del cajón +2.5, lateral  $\pm 1.5$  mm, frontal  $\pm 2$  mm mediante clip 10 750.
- Salida paralela del cajón.
- Acabado: zincado plateado.


**Medidas del espacio ocupado**


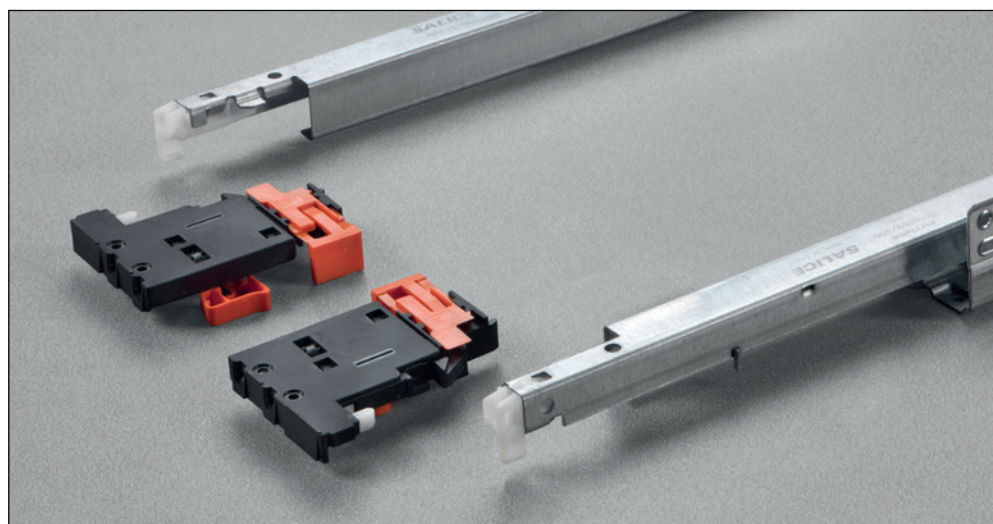
**Codificación**

Para atornillar  
Tornillo TSP  $\varnothing$  3.5 mm

CÓDIGO BASE	LONGITUD GUÍA (LN)	PROFUNDIDAD MÍNIMA MUEBLE (PM)
<b>1065550300200 (3460300)</b>	300	310
<b>1065550350200 (3460350)</b>	350	360
<b>1065550400200 (3460400)</b>	400	410
<b>1065550450200 (3460450)</b>	450	460
<b>1065550500200 (3460500)</b>	500	510
<b>1065550550200 (3460550)</b>	550	555
<b>1065550600200 (3460600)</b>	600	605

**Sistemas de enganche del cajón****Clip 1075000010100**

Particular del clip con  
3 regulaciones integradas  
(en altura, frontal y lateral)  
sin utilizar ningún utensilio.



## **ARTURO SALICE S.p.A.**

VIA PROVINCIALE NOVEDRATESE, 10  
22060 NOVEDRATE (COMO) ITALIA  
TEL. 031 790424 - FAX 031 791508  
info.salice@salice.com - www.salice.com

### **DEUTSCHE SALICE GMBH**

RUDOLF DIESEL STR. 10  
POSTFACH 1154  
74382 NECKARWESTHEIM  
TEL. 07133 9807-0  
FAX. 07133 9807-16  
info.salice@deutschesalice.de  
www.salice.com

### **DEUTSCHE SALICE GMBH**

VERKAUFSBÜRO NORD  
RINGSTRASSE 36/A30 CENTER  
32584 LÖHNE  
TEL. 05731 15608-0  
FAX. 05731 15608-10  
vknord@deutschesalice.de  
www.salice.com

### **SALICE UK LTD.**

KINGFISHER WAY  
HINCHINGBROOKE BUSINESS PARK  
HUNTINGDON CAMBS PE 29 6FN  
TEL. 01480 413831  
FAX. 01480 451489  
info.salice@saliceuk.co.uk  
www.salice.com

### **PABLO MONTANS S.R.L.**

#### **URUGUAY**

NICARAGUA 1467  
MONTEVIDEO  
TEL. 2924 6474 | 099 902 338  
pablomontans@pablomontans.com.uy  
www.pablomontans.com.uy | www.salice.com

### **SALICE FRANCE S.A.R.L.**

285 RUE DE GOA ZAC LES 3 MOULINS  
06600 ANTIBES  
TEL. 0493 330069  
FAX. 0493 330141  
info.salice@salicefrance.com  
www.salice.com

### **SALICE ESPAÑA, S.L.U.**

CALLE COPÉRNICO, 11  
POLÍGONO INDUSTRIAL COLL DE LA MANYA  
08403 GRANOLLERS (BARCELONA)  
TEL. 938 45 88 61  
FAX 938 49 11 97  
info.salice@saliceespana.es  
www.salice.com

### **SALICE PORTUGAL UNIP. LDA**

VIA ROTA DOS MÓVEIS I n.399  
4585-325 GANDRA-PAREDES (DISTRITO PORTO)  
TEL. 00351 224 154 221  
info@saliceportugal.pt  
www.salice.com

### **SALICE CHINA (SHANGHAI) CO. LTD.**

1st FLOOR, B1 BLDG 928 MINGZHU ROAD  
XUJING, QINGPU DISTRICT  
SHANGHAI 201702 - CHINA  
TEL. 021 3988 9880  
FAX. 021 3988 9882  
info.salice@salicechina.com  
www.salicechina.com

### **SALICE INDIA PVT. LTD.**

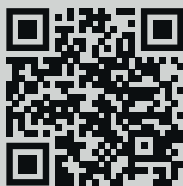
1001 & 1002, 10TH FLOOR,  
CENTRUM, PLOT NO. C-3,  
OPP. WAGLE PRABHAG SAMITI OFFICE,  
MIDC AREA, WAGLE INDUSTRIAL ESTATE,  
THANE - 400604, MAHARASHTRA  
TEL. 022 20812050  
info@saliceindia.com  
www.salice.com

### **SALICE CANADA INC.**

3500 RIDGEWAY DRIVE,  
UNIT#1  
MISSISSAUGA, ONTARIO, L5L 0B4  
TEL. 905 820 8787  
FAX. 905 820 7226  
info.salice@salicecanada.com  
www.salicecanada.com

### **SALICE AMERICA INC.**

2123 CROWN CENTRE DRIVE  
CHARLOTTE NC. 28227  
TEL. 704 841 7810  
FAX. 704 841 7808  
info.salice@saliceamerica.com  
www.saliceamerica.com



**Contenidos digitales**