

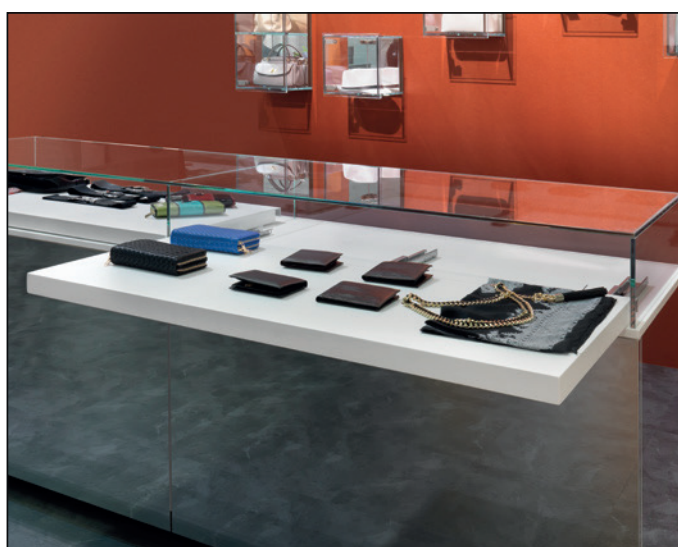


Shelf
SALICE

Shelf - Guía para estantes extraíbles

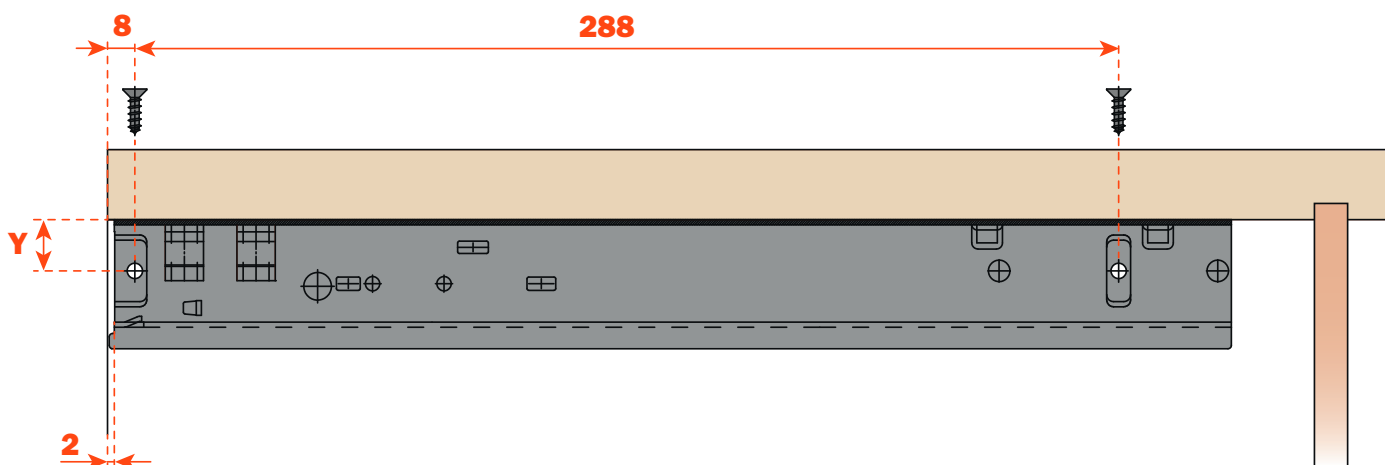
La guía Shelf para estantes extraíbles, con fijación en la parte inferior, puede ser utilizada en varios contextos como cocinas, muebles expositores para tiendas, muebles de hogar y de oficina, permitiendo la extracción de estantes portaobjetos.

Está disponible en la versión con extracción total, en todas las longitudes, con apertura Push para estantes sin tiradores y con cierre amortiguado Smove.



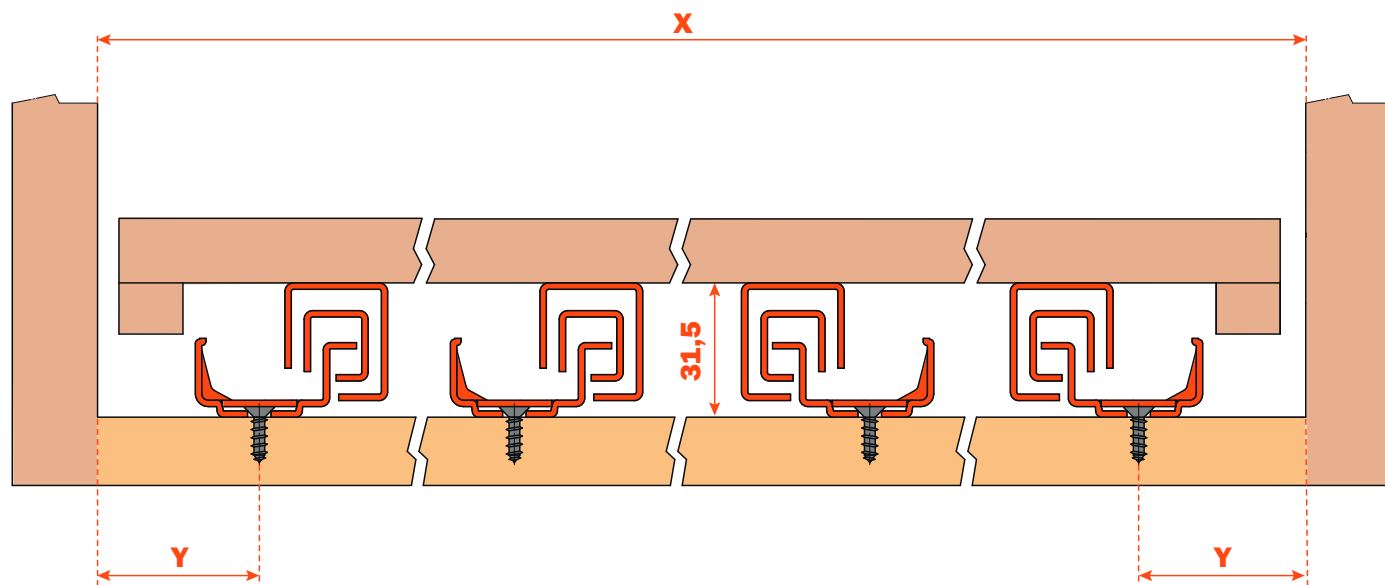
Vista en plano - Extracción total

350 - 600



Y = Mín. 15 mm

Con estantes muy anchos, es posible incrementar el número de guías para aumentar la capacidad dinámica y la estabilidad del mismo estante.

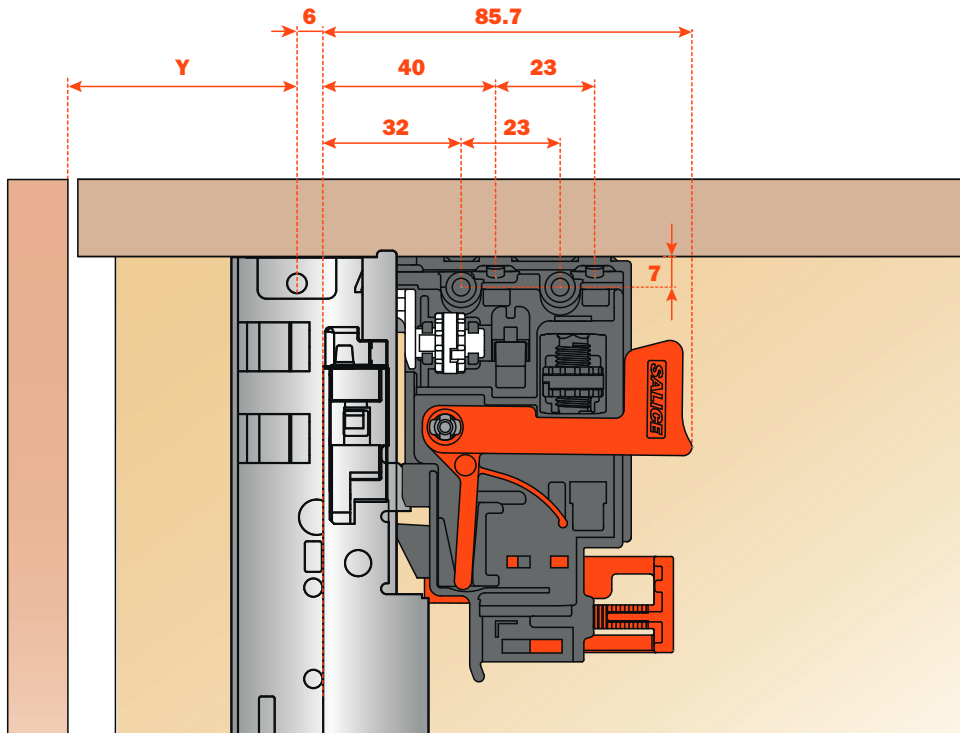


Y = Mín. 15 mm

Shelf - Clip a 3 regulaciones

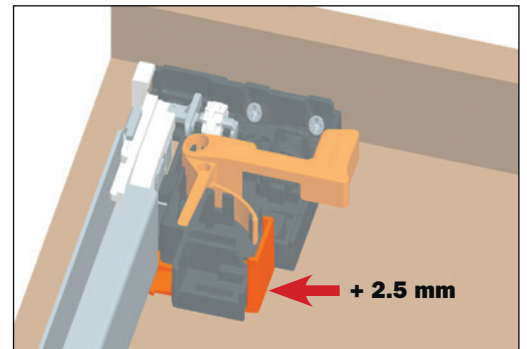
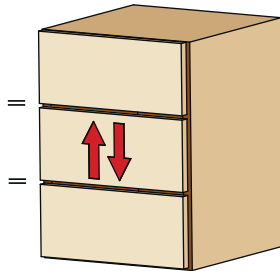
Fijación clip

Y = Mín. 15 mm

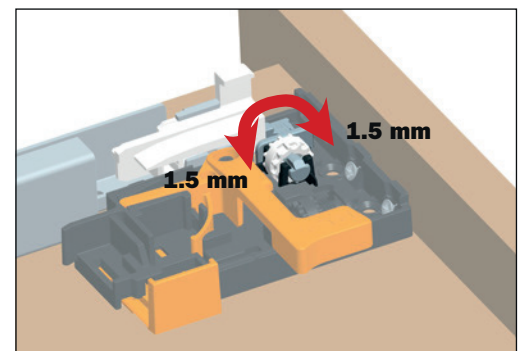
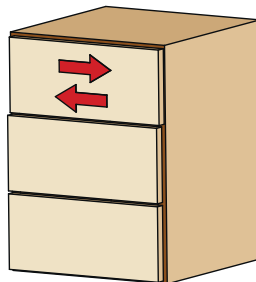


Regulación estante

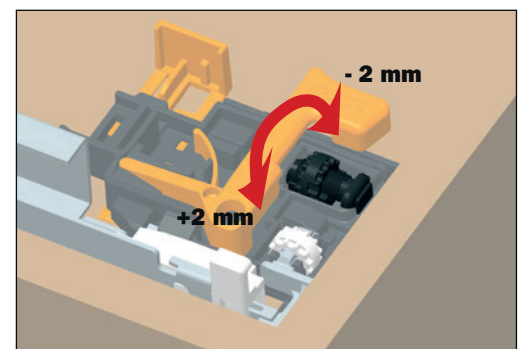
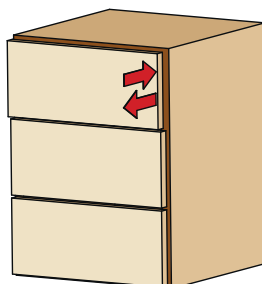
Regulación vertical
+ 2.5 mm



Regulación lateral
+ 1.5 mm - 1.5 mm



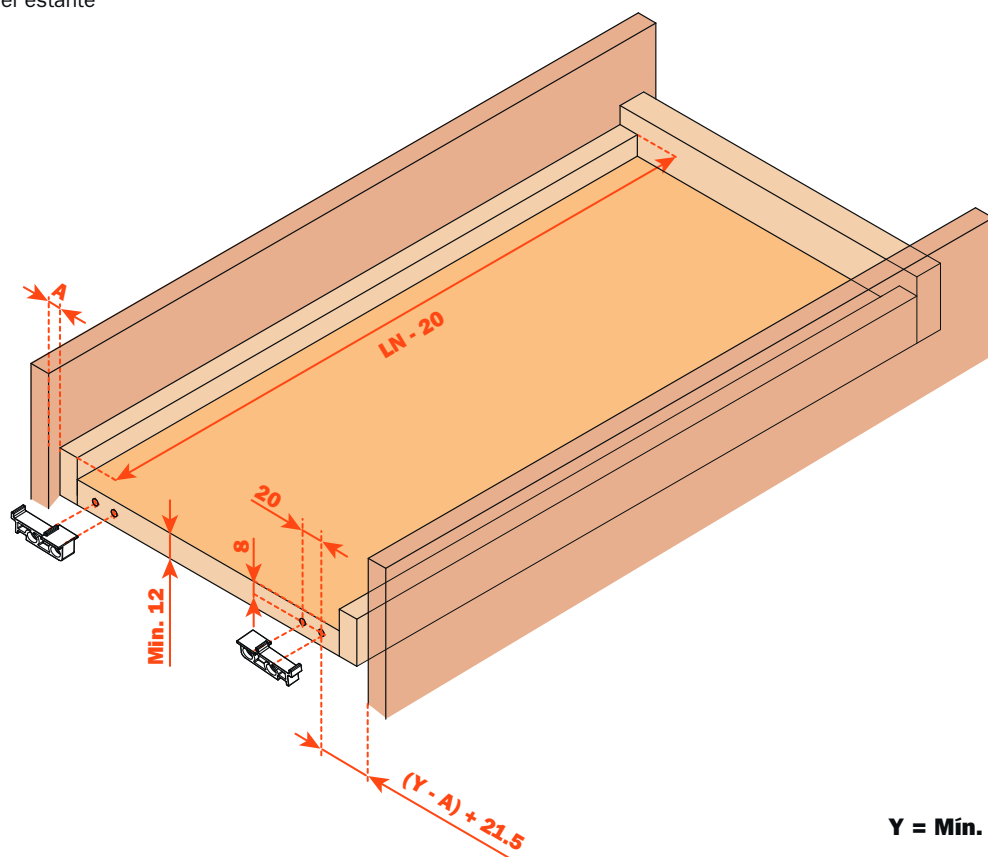
Regulación frontal
+ 2 mm - 2 mm



Shelf - Fijación del soporte para el gancho posterior

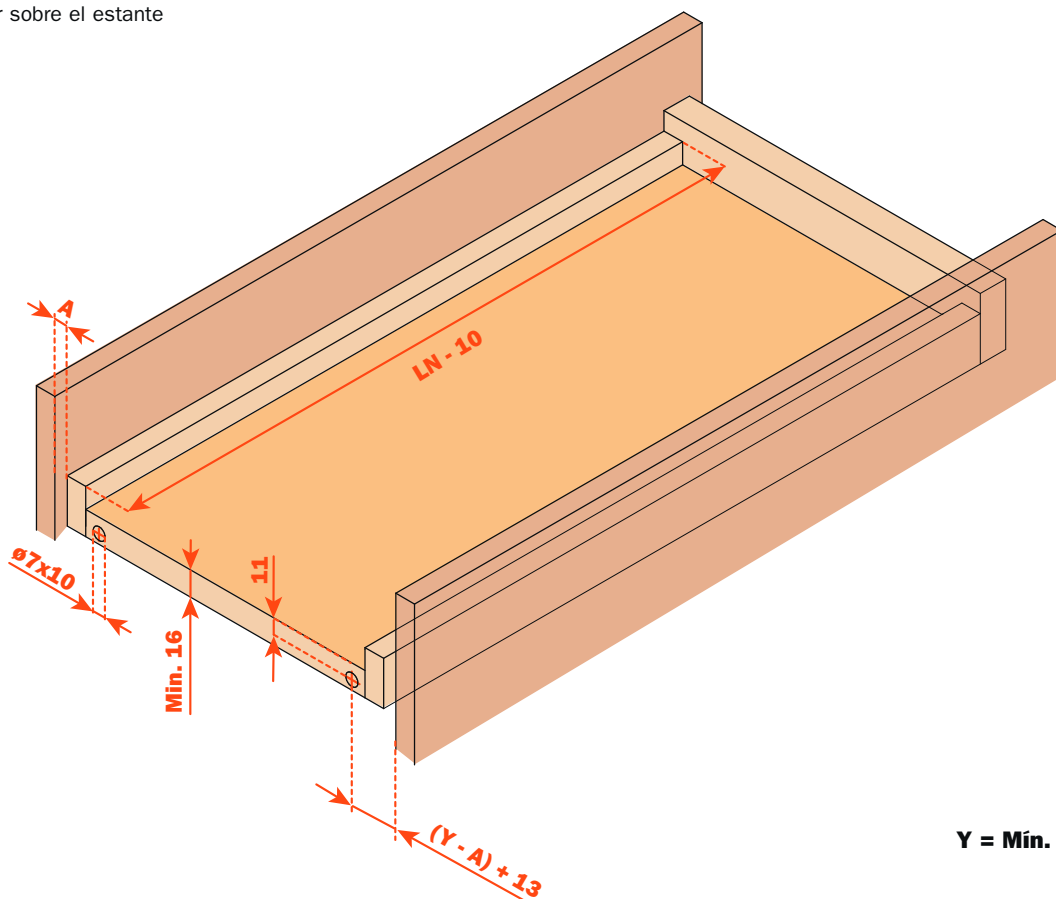
Fijación estante extraíble espesor mín. 12 mm

Enganche posterior sobre el estante



Fijación estante extraíble espesor mín. 16 mm

Enganche posterior sobre el estante



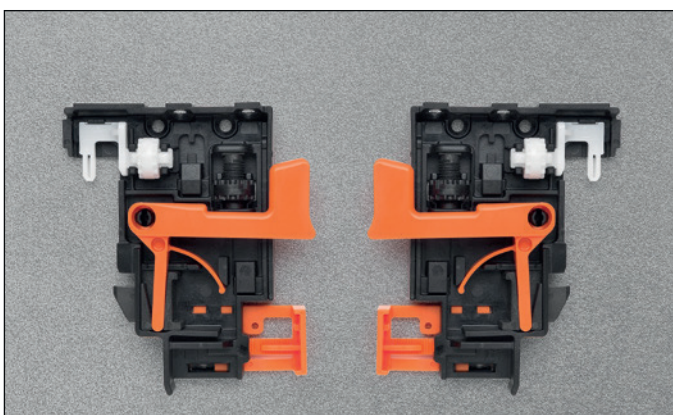
Cajas = 20 unidades derechas/izquierdas



1 0 750 00 010 1 0 0 (3460100)

Shelf clip a 3 regulaciones

Embalaje = 100 juegos

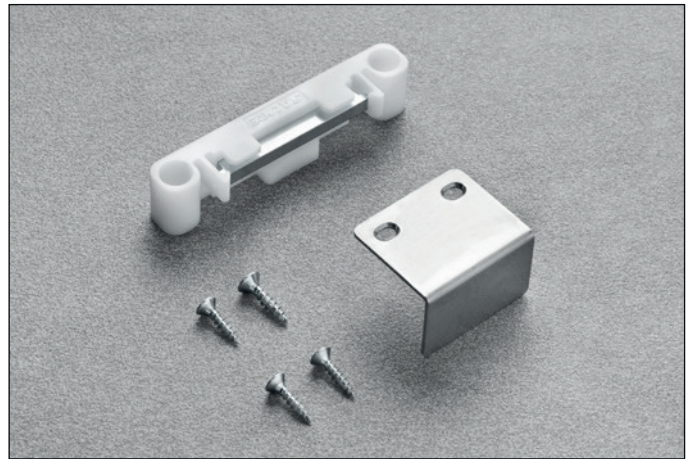


Shelf - Tope de fijación a la abertura para guías y cajones

AROSXXY (3480100)

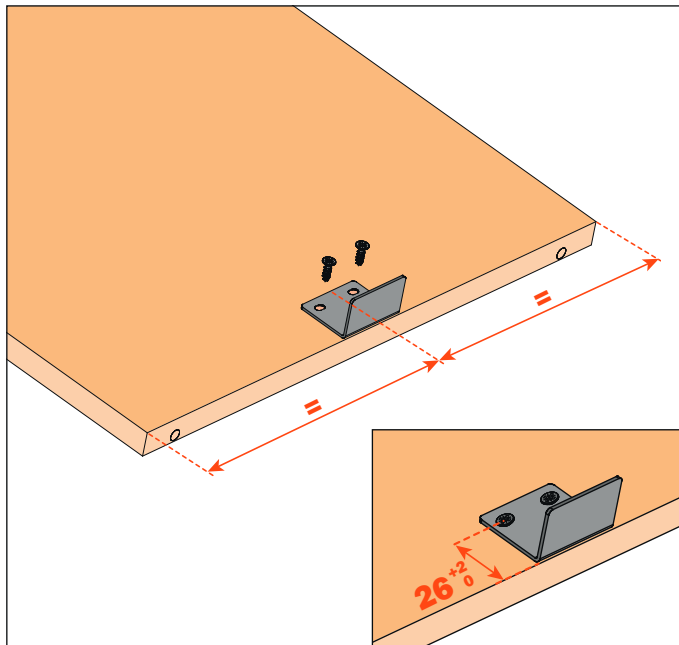
La escuadra/tope, fijada en el lado interior del estante extraíble, y el imán, atornillado en el panel fijo del mueble, permiten el bloqueo del estante en su apertura máxima.

**Embalaje = 20 imanes, 20 escuadras.
Tornillos incluidos.**

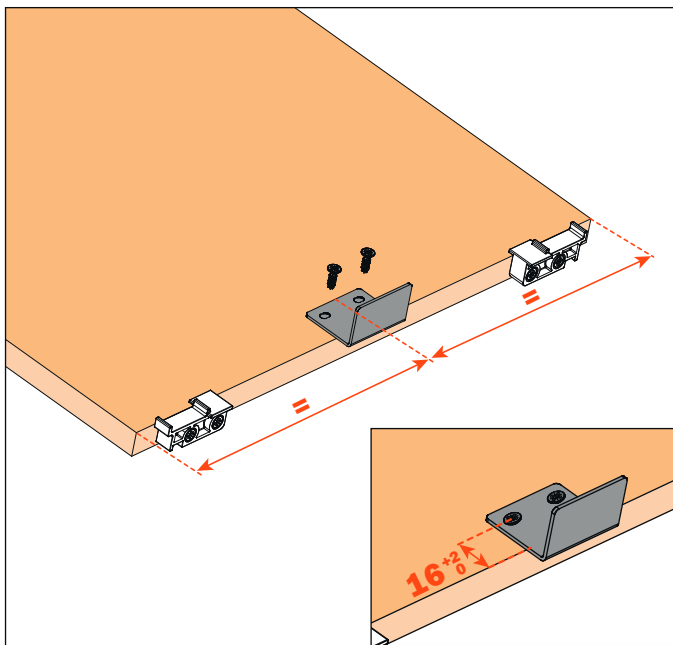


Instrucciones de montaje

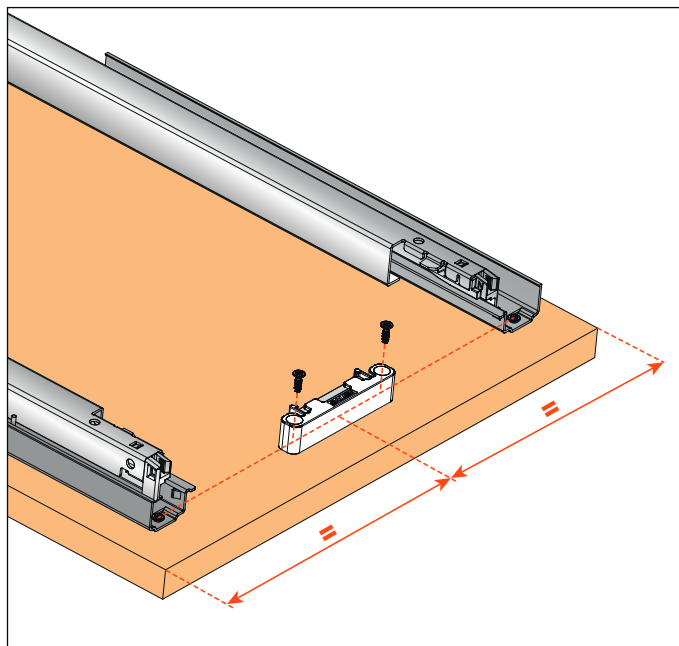
1 A) Fijación de la escuadra alineada a la parte trasera del estante.



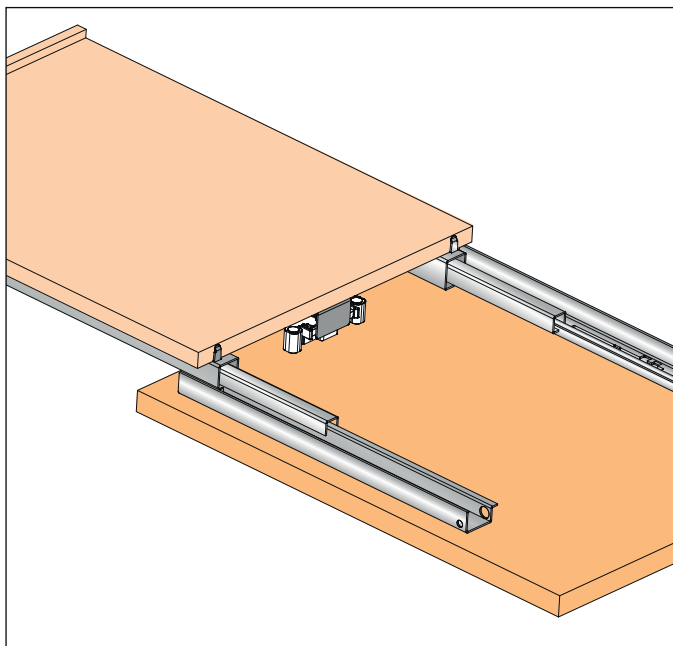
1 B) Fijación de la escuadra sobre el estante donde está montado el soporte para el gancho posterior.
En este caso, la escuadra debe estar alineada con el soporte para el gancho posterior.



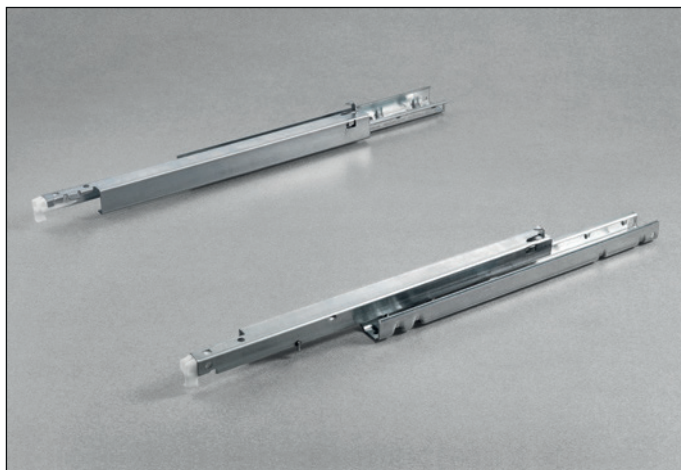
2) Fijación del imán sobre el panel inferior fijo del mueble.



3) Posición del estante bloqueado a su máxima abertura.



Shelf - Smove 65559 - Guía invisible

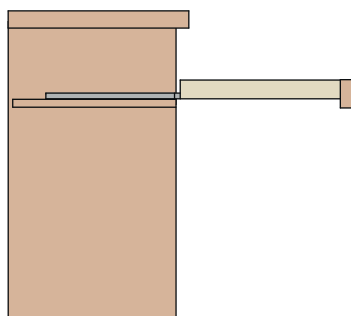


Guía de extracción total con enganche del estante mediante clip.

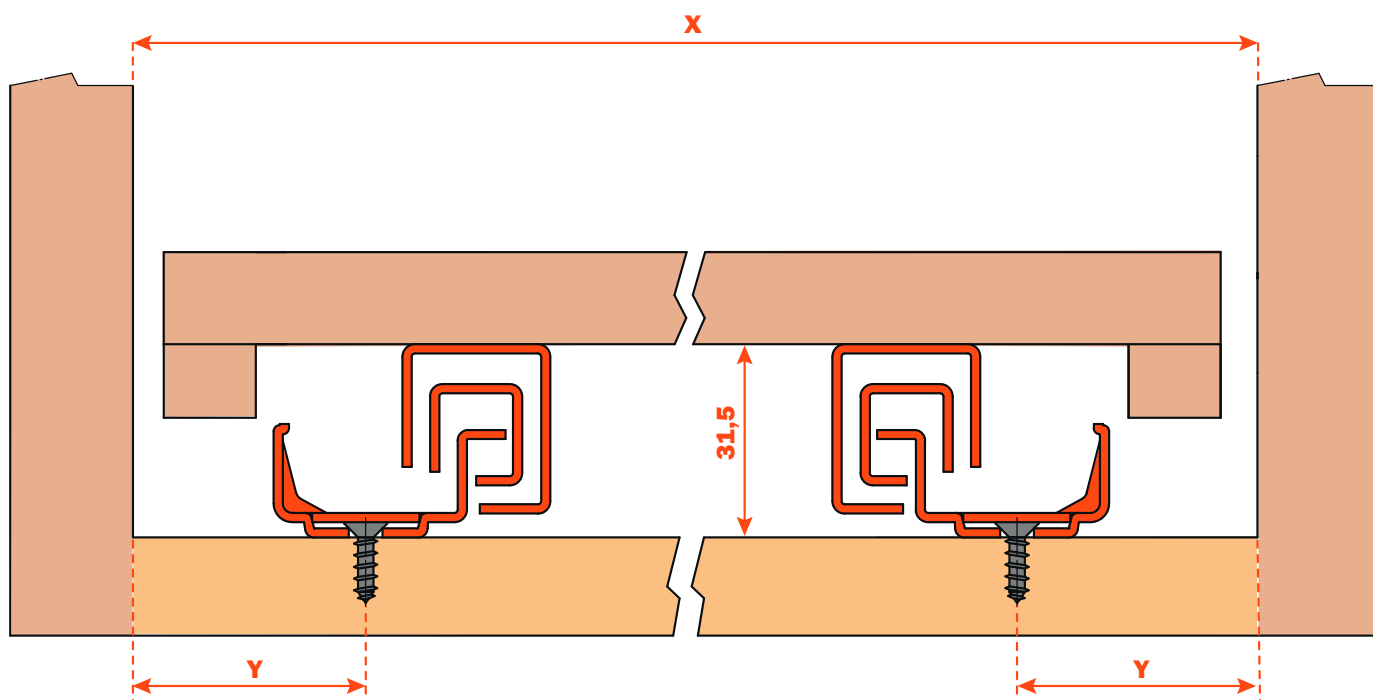
Smove: sistema decelerante, integrado en la guía, que amortigua el cierre del estante.

Indicaciones para el montaje

- Capacidad dinámica N 294 (30 Kg)
- Dispositivo de cierre amortiguado Smove
- Sistema antivuelco del estante
- Regulación vertical del estante +2,5 mm con clip 10 710
- Regulación vertical del estante +2,5 mm, lateral $\pm 1,5$ mm, frontal ± 2 mm con clip 10 750
- Acabado: plateado galvanizado

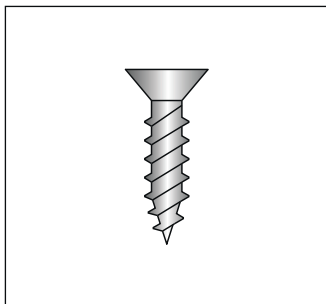


Medidas del espacio ocupado



Y = Mín. 15 mm

Codificación



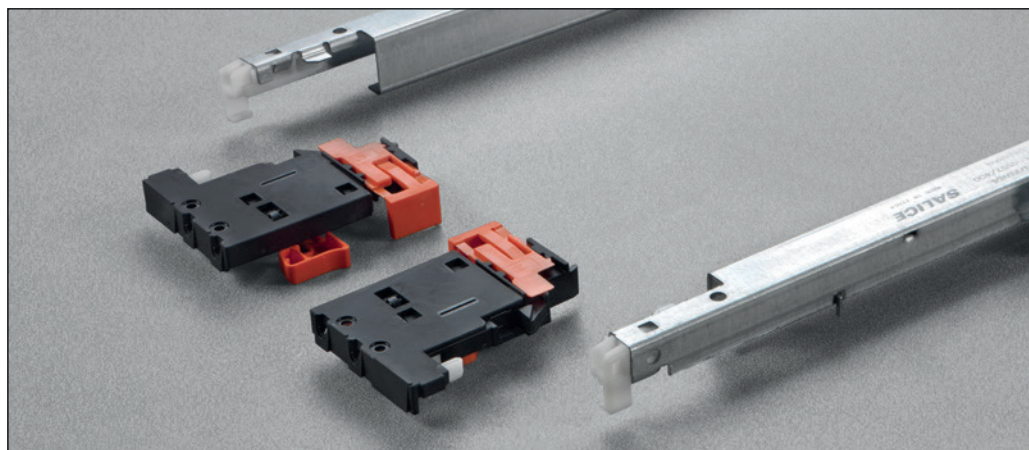
Para atornillar
Tornillo TSP Ø 3,5 mm

CÓDIGO BASE	LONGITUD GUÍA (LN)	PROFUNDIDAD MÍNIMA MUEBLE (PM)
1 0 655 59 500 2 0 0 (3480500)	500	510

Código Clip

1 0 750 00 010 1 0 0
(3460100)

Particular del clip con
3 regulaciones integradas
(vertical, frontal y lateral), sin
utilizar ningún utensilio.



ARTURO SALICE S.p.A.

VIA PROVINCIALE NOVEDRATESE, 10
22060 NOVEDRATE (COMO) ITALIA
TEL. 031 790424 - FAX 031 791508
info.salice@salice.com - www.salice.com

DEUTSCHE SALICE GMBH

RUDOLF DIESEL STR. 10
POSTFACH 1154
74382 NECKARWESTHEIM
TEL. 07133 9807-0
FAX. 07133 9807-16
info.salice@deutschesalice.de
www.salice.com

DEUTSCHE SALICE GMBH

VERKAUFSBÜRO NORD
RINGSTRASSE 36/A30 CENTER
32584 LÖHNE
TEL. 05731 15608-0
FAX. 05731 15608-10
vknord@deutschesalice.de
www.salice.com

SALICE UK LTD.

KINGFISHER WAY
HINCHINGBROOKE BUSINESS PARK
HUNTINGDON CAMBS PE 29 6FN
TEL. 01480 413831
FAX. 01480 451489
info.salice@saliceuk.co.uk
www.salice.com

PABLO MONTANS S.R.L.

URUGUAY

NICARAGUA 1467
MONTEVIDEO
TEL. 2924 6474 | 099 902 338
pablomontans@pablomontans.com.uy
www.pablomontans.com.uy | www.salice.com

SALICE FRANCE S.A.R.L.

285 RUE DE GOA ZAC LES 3 MOULINS
06600 ANTIBES
TEL. 0493 330069
FAX. 0493 330141
info.salice@salicefrance.com
www.salice.com

SALICE ESPAÑA, S.L.U.

CALLE COPÉRNICO, 11
POLÍGONO INDUSTRIAL COLL DE LA MANYA
08403 GRANOLLERS (BARCELONA)
TEL. 938 45 88 61
FAX 938 49 11 97
info.salice@saliceespana.es
www.salice.com

SALICE PORTUGAL UNIP. LDA

VIA ROTA DOS MÓVEIS I n.399
4585-325 GANDRA-PAREDES (DISTRITO PORTO)
TEL. 00351 224 154 221
info@saliceportugal.pt
www.salice.com

SALICE CHINA (SHANGHAI) CO. LTD.

1st FLOOR, B1 BLDG 928 MINGZHU ROAD
XUJING, QINGPU DISTRICT
SHANGHAI 201702 - CHINA
TEL. 021 3988 9880
FAX. 021 3988 9882
info.salice@salicechina.com
www.salicechina.com

SALICE INDIA PVT. LTD.

1001 & 1002, 10TH FLOOR,
CENTRUM, PLOT NO. C-3,
OPP. WAGLE PRABHAG SAMITI OFFICE,
MIDC AREA, WAGLE INDUSTRIAL ESTATE,
THANE - 400604, MAHARASHTRA
TEL. 022 20812050
info@saliceindia.com
www.salice.com

SALICE CANADA INC.

3500 RIDGEWAY DRIVE,
UNIT#1
MISSISSAUGA, ONTARIO, L5L 0B4
TEL. 905 820 8787
FAX. 905 820 7226
info.salice@salicecanada.com
www.salicecanada.com

SALICE AMERICA INC.

2123 CROWN CENTRE DRIVE
CHARLOTTE NC. 28227
TEL. 704 841 7810
FAX. 704 841 7808
info.salice@saliceamerica.com
www.saliceamerica.com



Contenidos digitales