

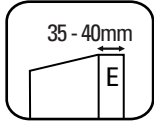
Easy Soft Puerta Granero



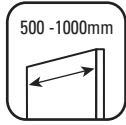
Una puerta
Uma porta
One door



Peso máx. puerta
Pesos max. porta
Max. door weight



Espesor Madera
Espessura Madeira
Wood Thickness



Ancho puerta
Largura porta
Door width

Herramientas necesarias

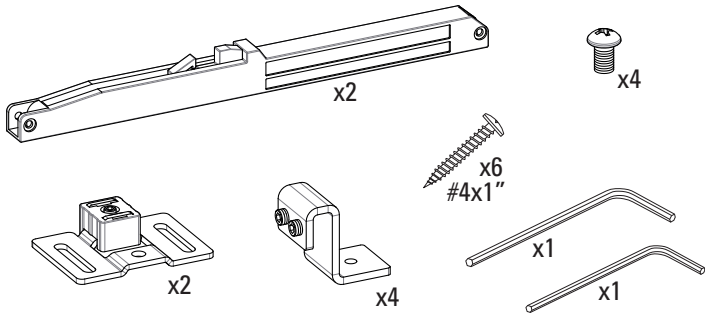


ø2 - ø6
ø10 - ø12

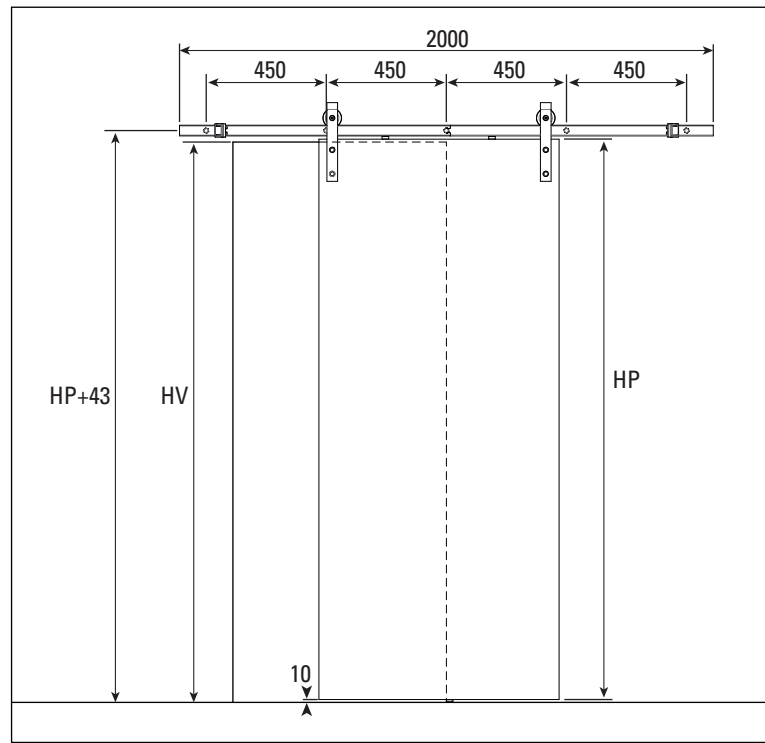
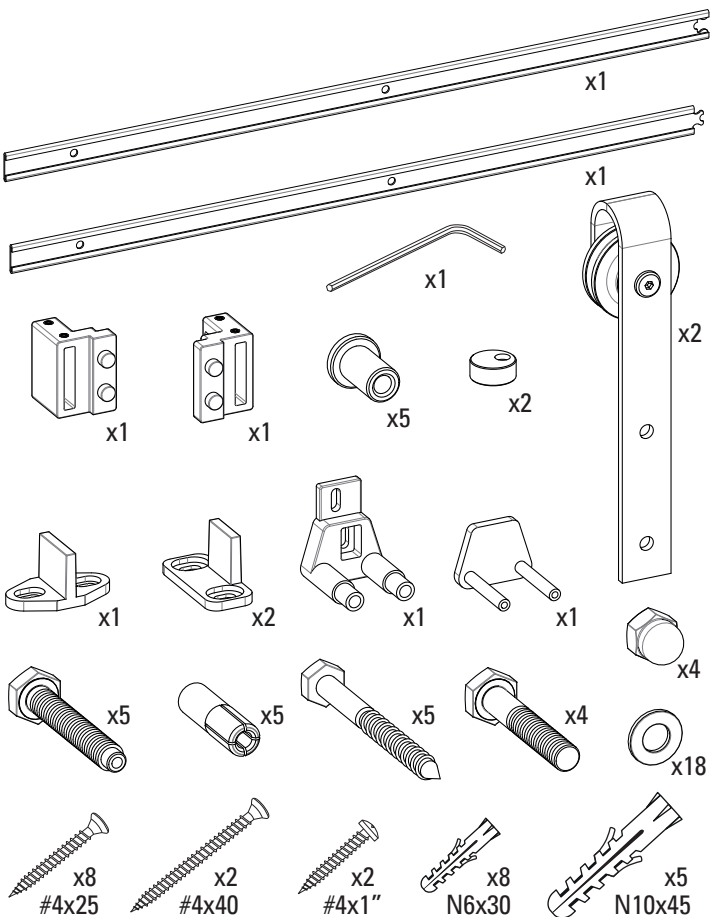


N°13 - 16 - 17

COMPONENTES EASY SOFT PUERTA GRANERO



COMPONENTES KIT PUERTA GRANERO

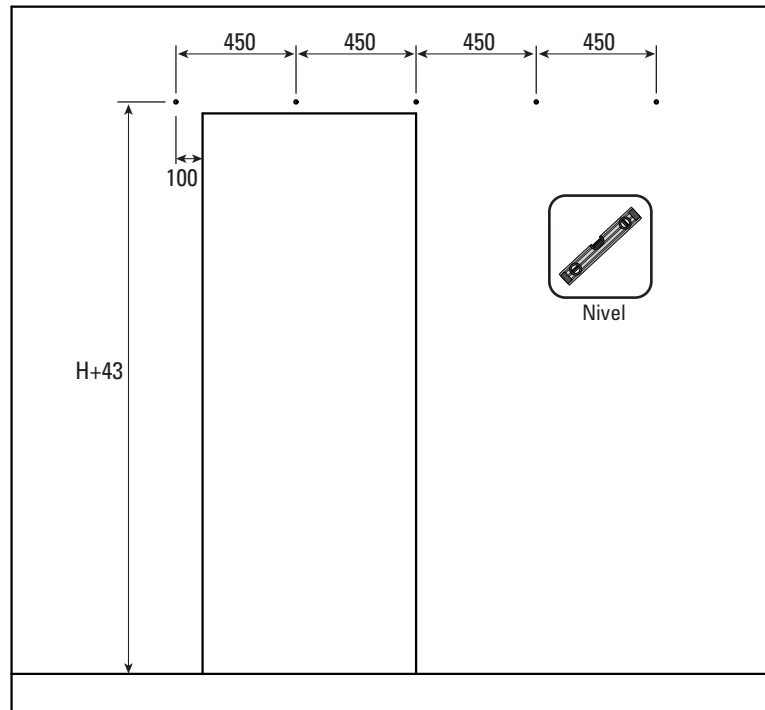


HP: Altura Puerta / Altura da porta / Door Height
HV: Altura Vano / Altura do vão / Opening Height
AP: Ancho Puerta / Largura da porta / Door Width
AV: Ancho Vano / Largura do vão / Opening Width

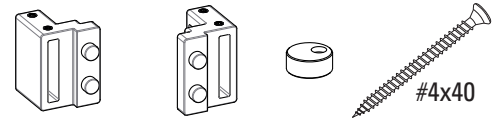
$HP \geq HV$

$AP = AV + 100$

1



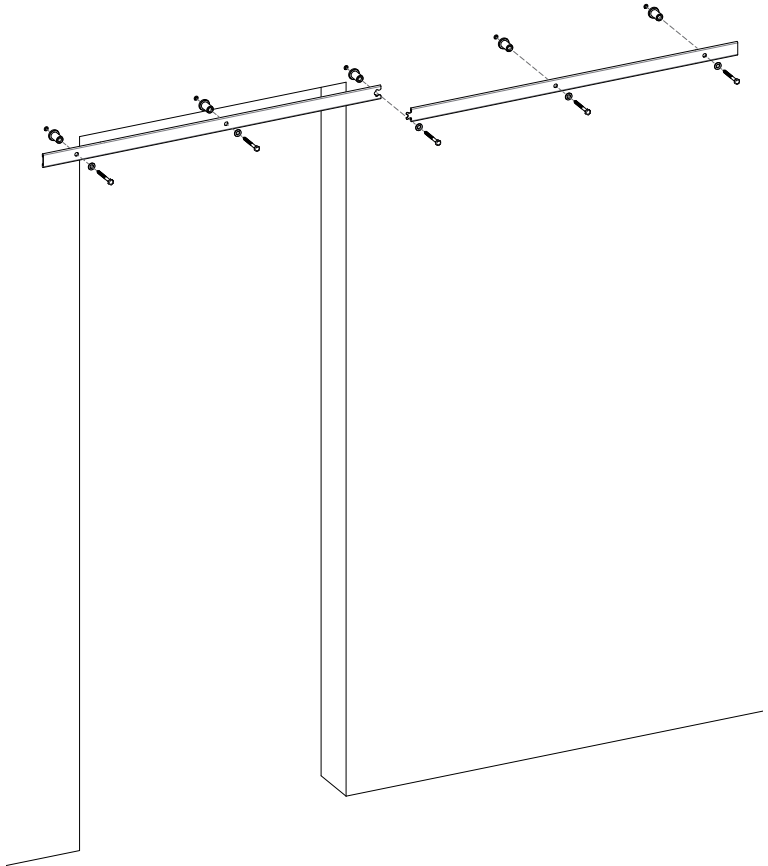
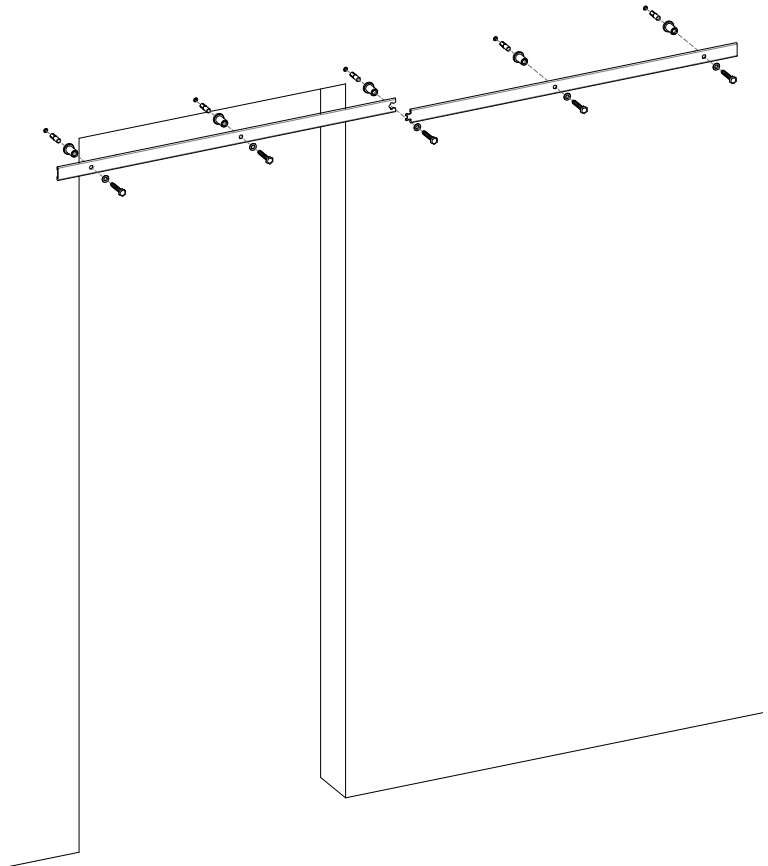
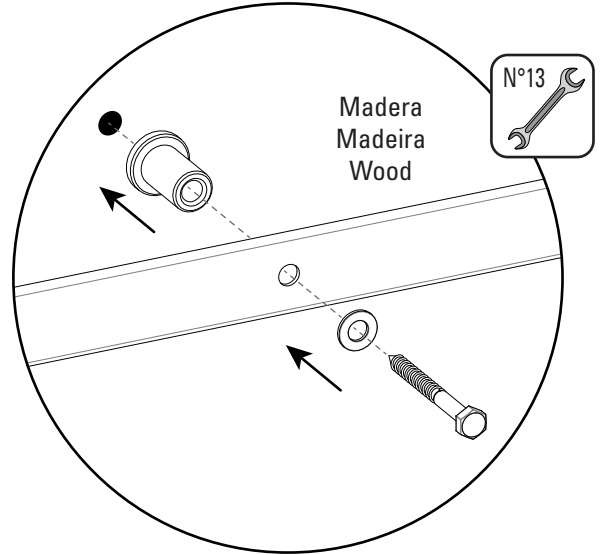
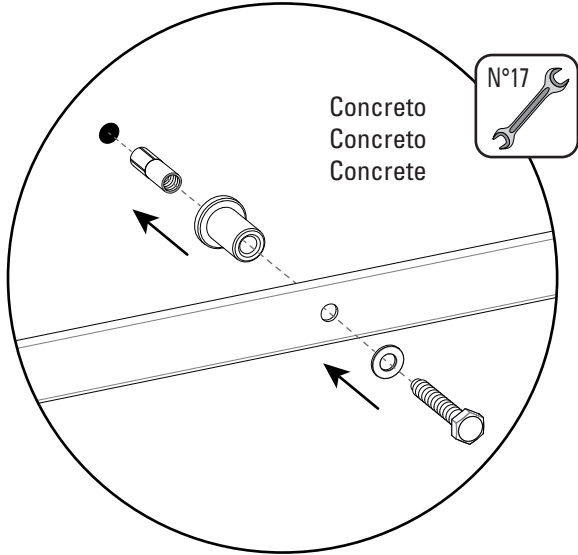
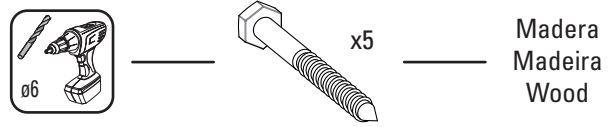
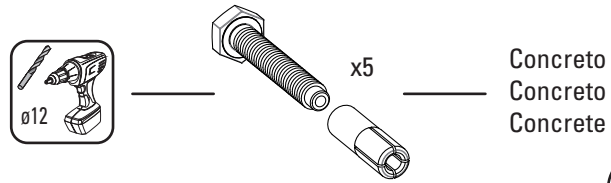
No usar
Não usar
Not use



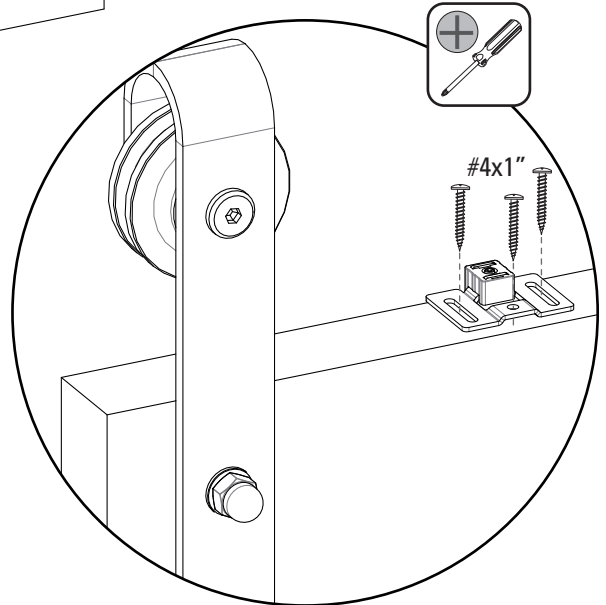
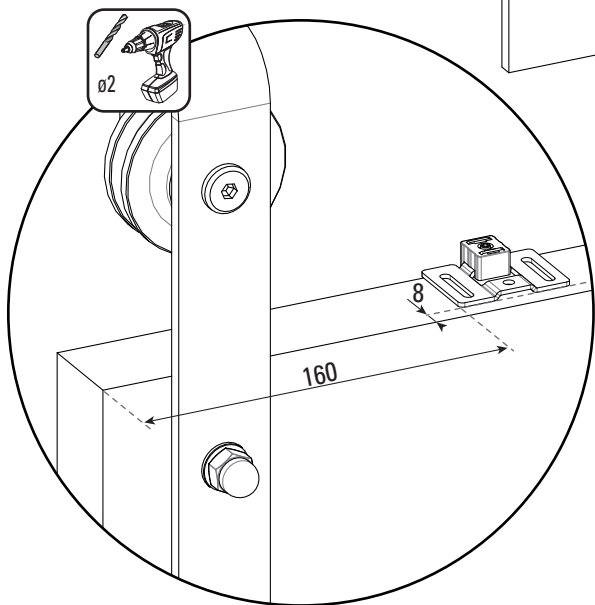
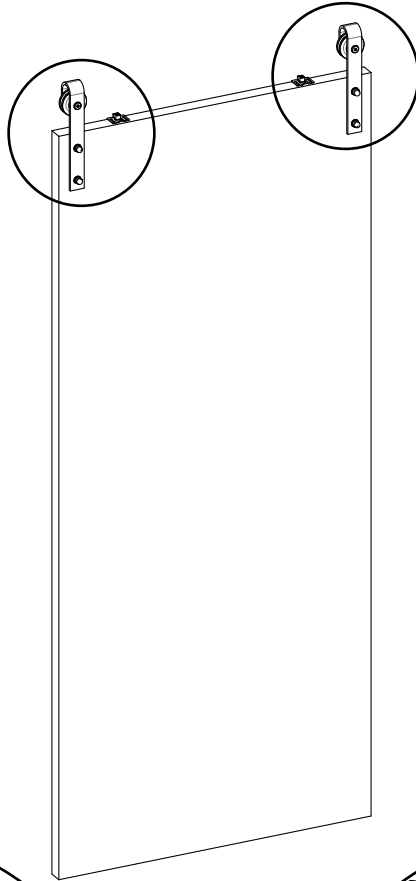
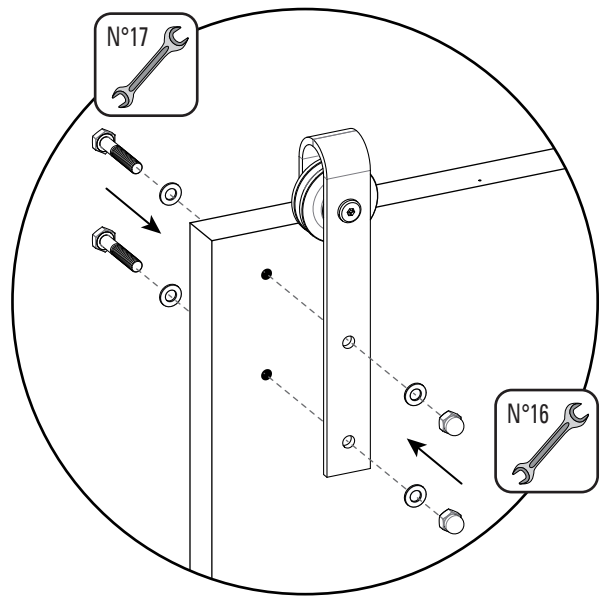
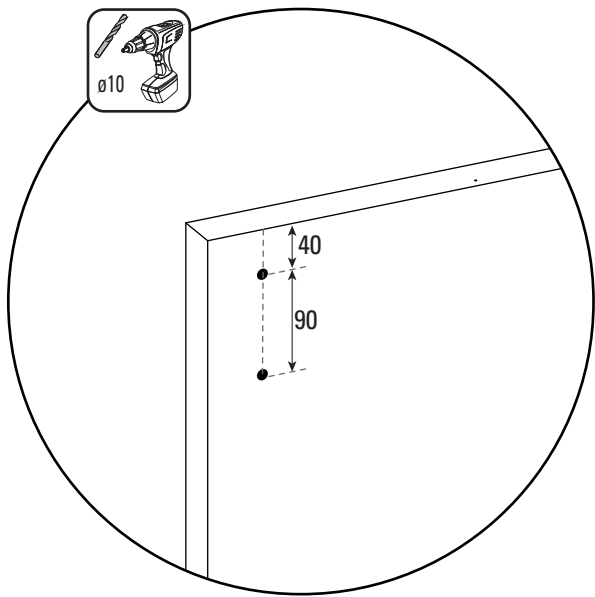
Todas las medidas expresadas en milímetros
Todas as medidas estão em milímetros.
All measurements in millimeters.

| mm | Decimal inches | Aprox Fraction | mm | Decimal inches | Aprox Fraction |
|----|----------------|----------------|----|----------------|----------------|
| 1 | 0.0394 | 3/64 | 6 | 0.2362 | 15/64 |
| 2 | 0.0787 | 5/64 | 7 | 0.2756 | 9/32 |
| 3 | 0.1181 | 1/8 | 8 | 0.3150 | 5/16 |
| 4 | 0.1575 | 5/32 | 9 | 0.3543 | 23/64 |
| 5 | 0.1969 | 13/64 | 10 | 0.3937 | 25/64 |

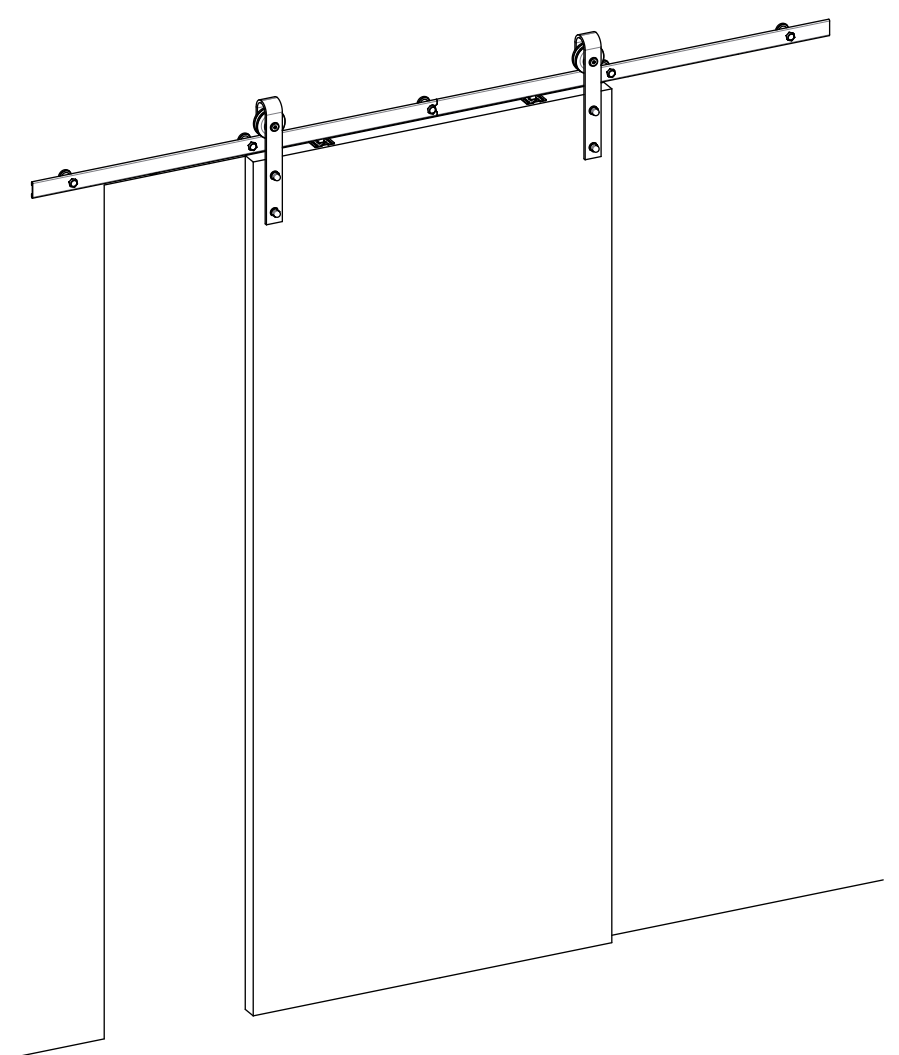
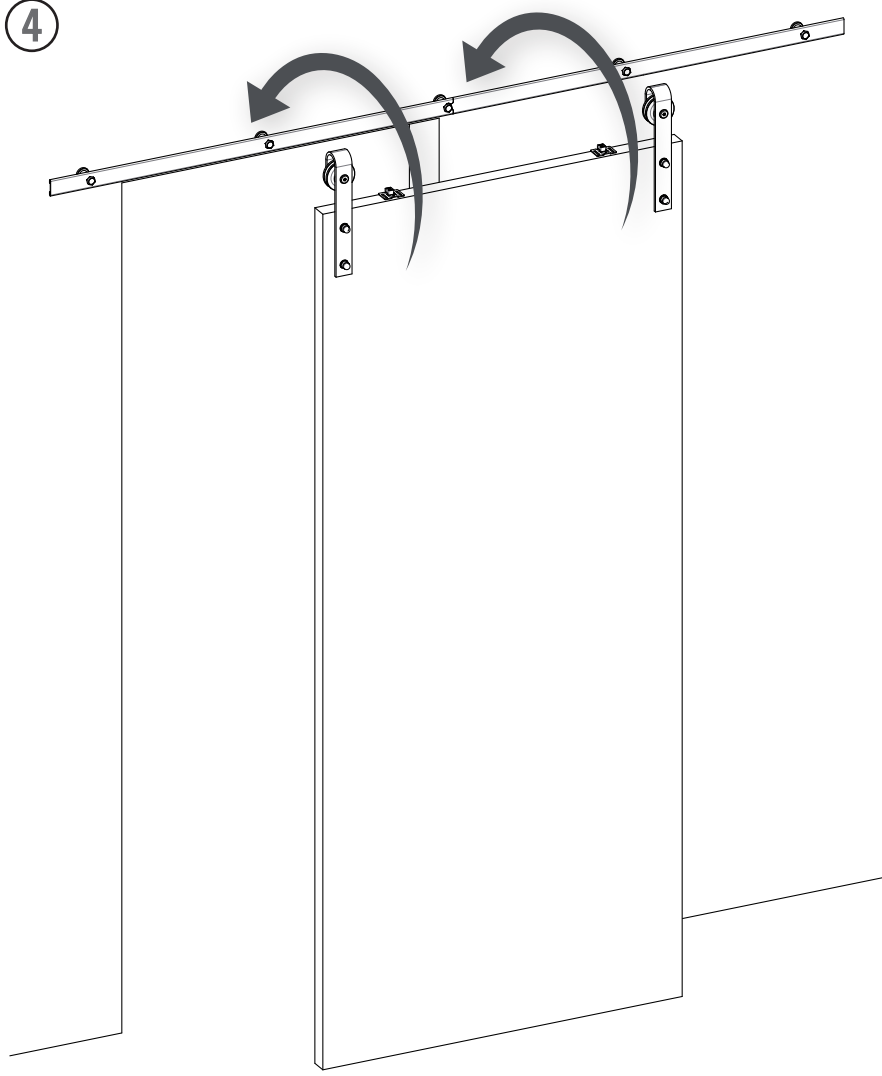
2



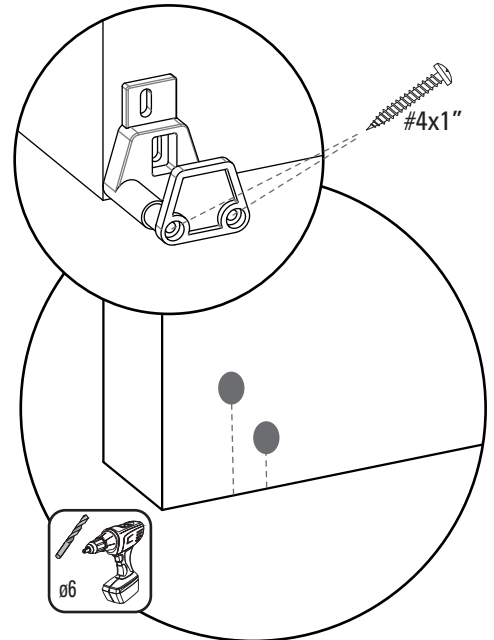
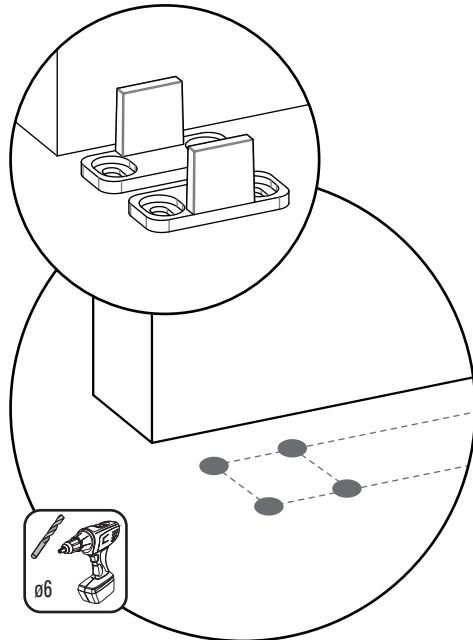
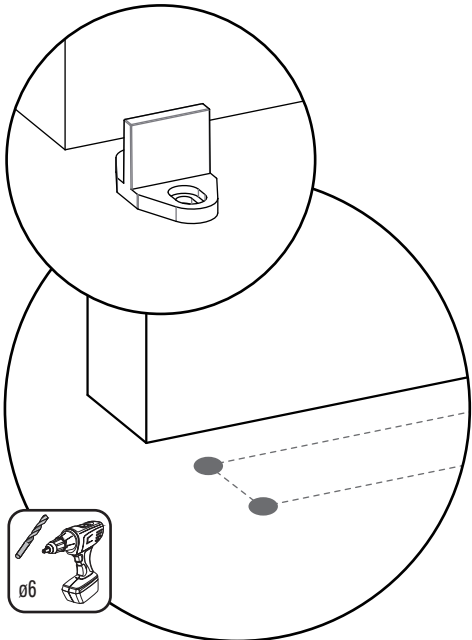
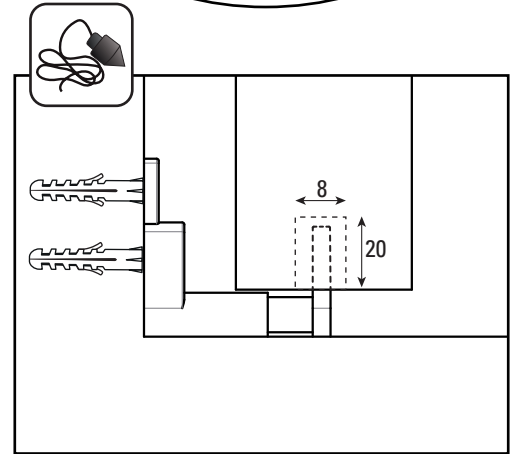
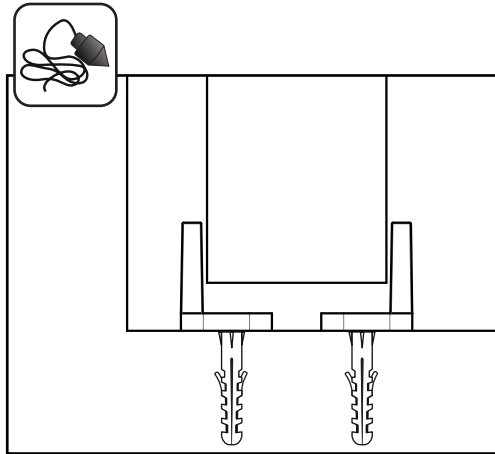
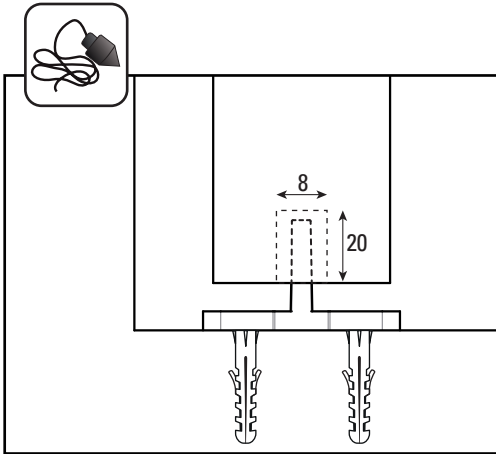
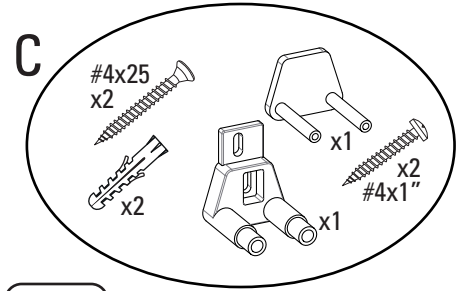
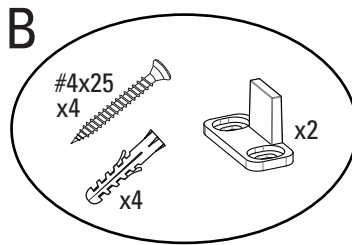
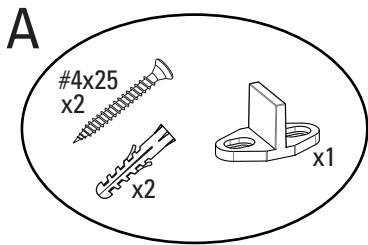
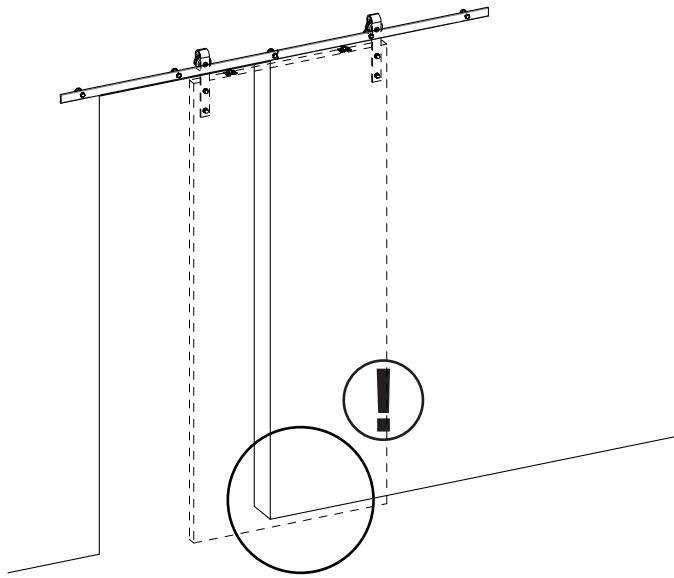
3



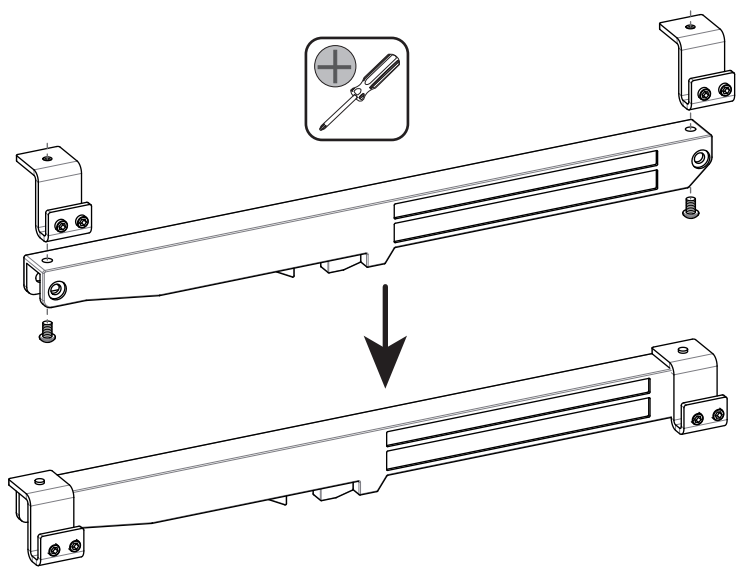
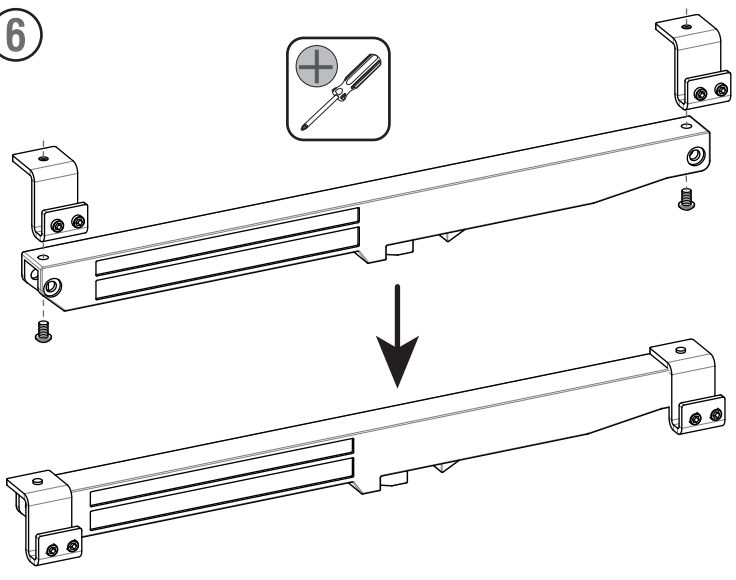
4



5 Opciones de guías
 Opções de guia
 Guide options

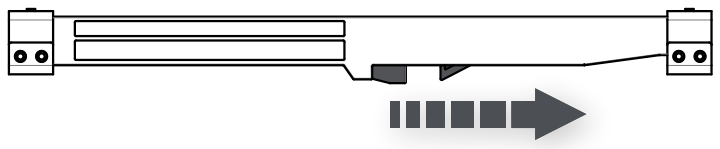


6

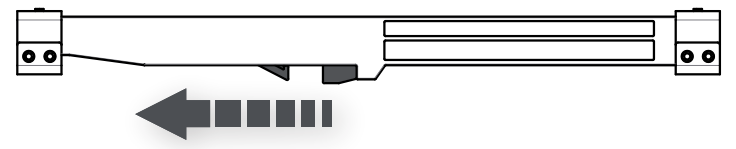


7

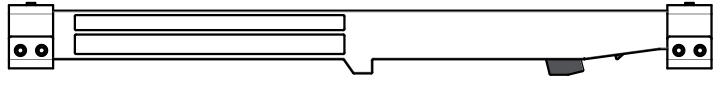
Desactivado Izquierdo



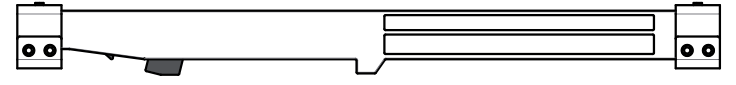
Desactivado Derecho



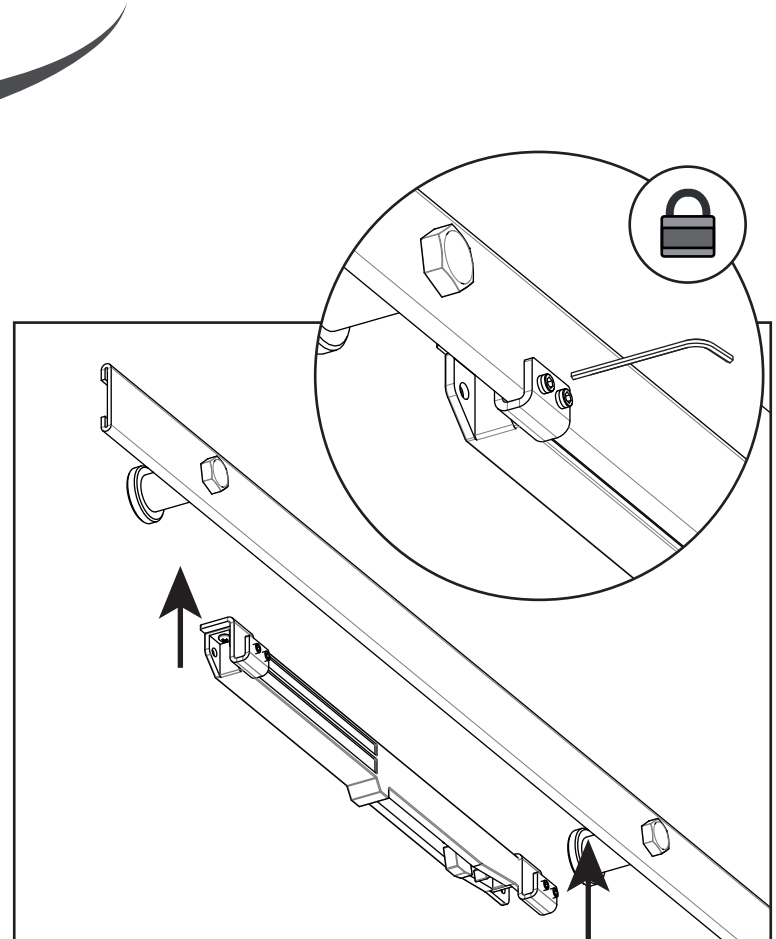
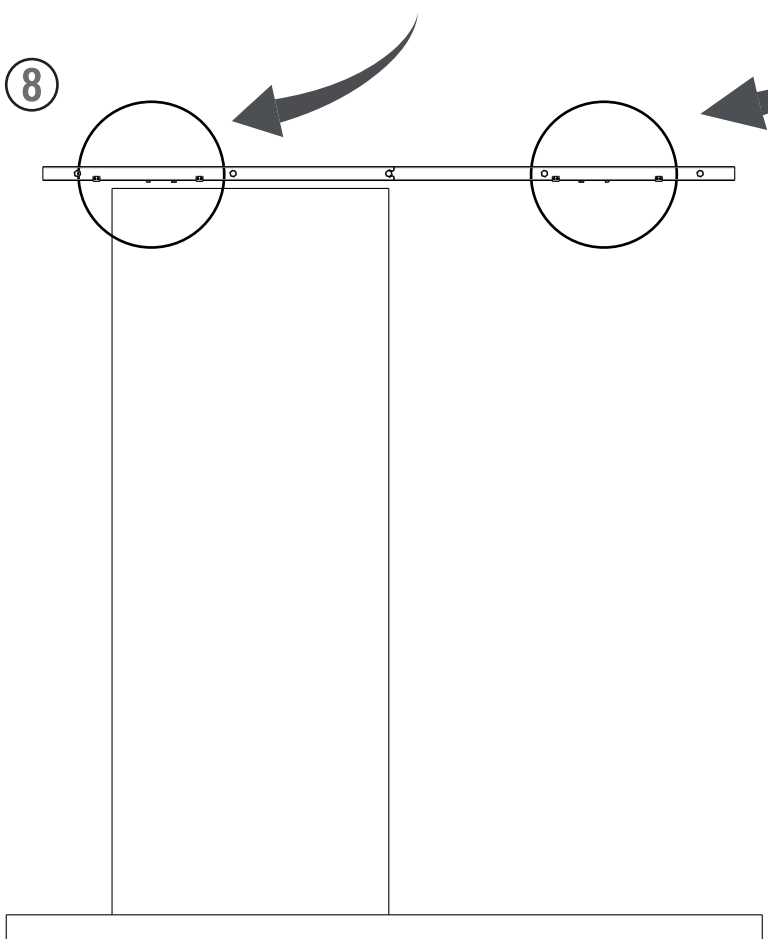
Activado Izquierdo



Activado Derecho



8



9

