



MARTELINA

Versatilidad, tecnología
y minimalismo

La cerradura Inteligente **Martelina** conjuga la más alta tecnología, en un modelo elegante y minimalista. Ideal para múltiples usos como ventanas, puertas, aberturas de aluminio, entre otros.

Código: 2584370



Apertura remota



Huella



Clave



Apertura mecánica

ESPECIFICACIONES

Material: Aleación de aluminio.

Apertura de emergencia: Llave mecánica.

Espesor de puerta: 38-55 mm.

Medidas: 143 x 26 mm.

Alimentación: 1 pila AA.

Color: Negro.

CARACTERÍSTICAS

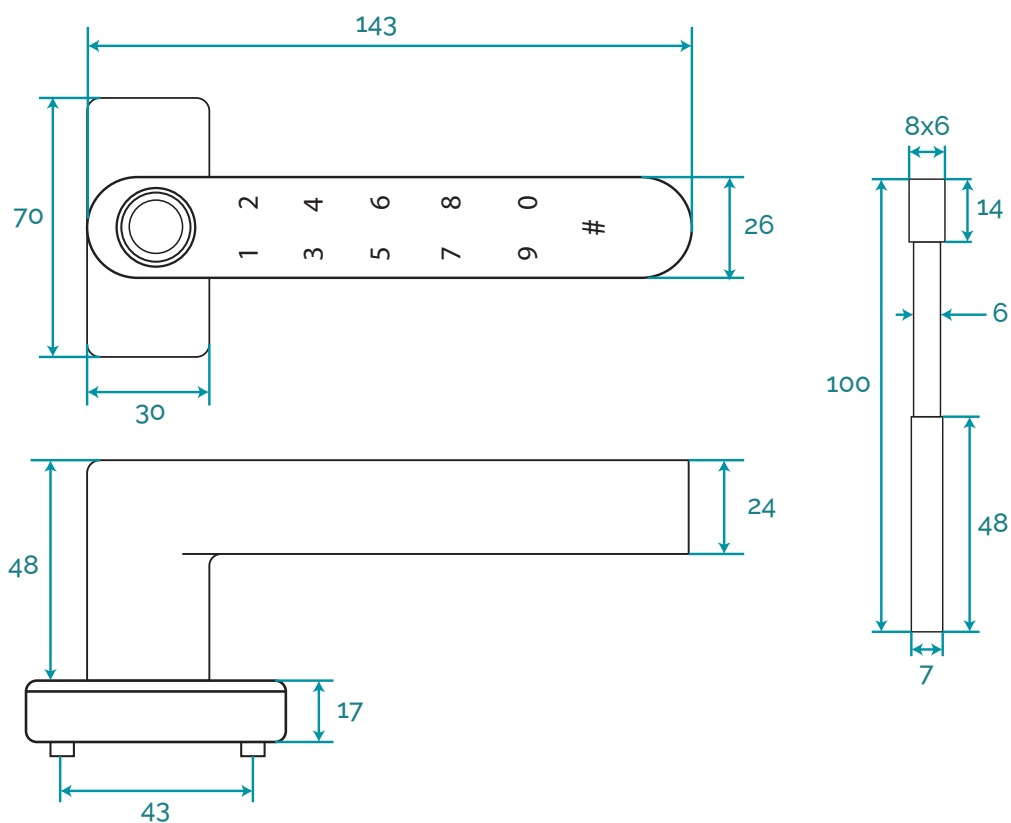
- App
- Registro de entradas
- Apertura remota
- Generar clave temporal
- Generar clave por fecha
- Alarma batería baja
- Carga auxiliar micro USB 2.0

GATEWAY: Dispositivo de conexión WiFi. Permite la auditoría y apertura a distancia, desde cualquier parte del mundo. Oficia de intermediario entre la cerradura y el smartphone.



Por más información: www.fulllocksystem.com.ar

MEDIDAS DE INSTALACIÓN



COMPONENTES



Martelina



Elementos de fijación



2 llaves



Tapa cobertora de pila