



PUSH ONE

Máxima seguridad y alta gama para el hogar.

La cerradura inteligente **Push One** es de gama alta y apta para puertas de varios tipos. Ideal para puertas con manijón. Gestoría y apertura remota con TT Lock. Fácil uso, la puerta se abre con solo empujar. Posee traba para niños y mascotas.

Código: **2584190**



Apertura remota WiFi



Huella



Tarjeta



Clave



Apertura mecánica

ESPECIFICACIONES

Material del cuerpo: Pvc alta calidad y aleación de aluminio.

Mortise: 45x50 mm.

Espesor de puerta: 35-55 mm.

Modo de comunicación: Bluetooth.

Medidas: 261 x 61 mm.

Apertura de emergencia: Llave mecánica.

Almacenamiento: Huella, contraseña y tarjeta 200 grupos

Alimentación: 4 pilas AAA.

Temperatura de trabajo: -10 a 55°C.

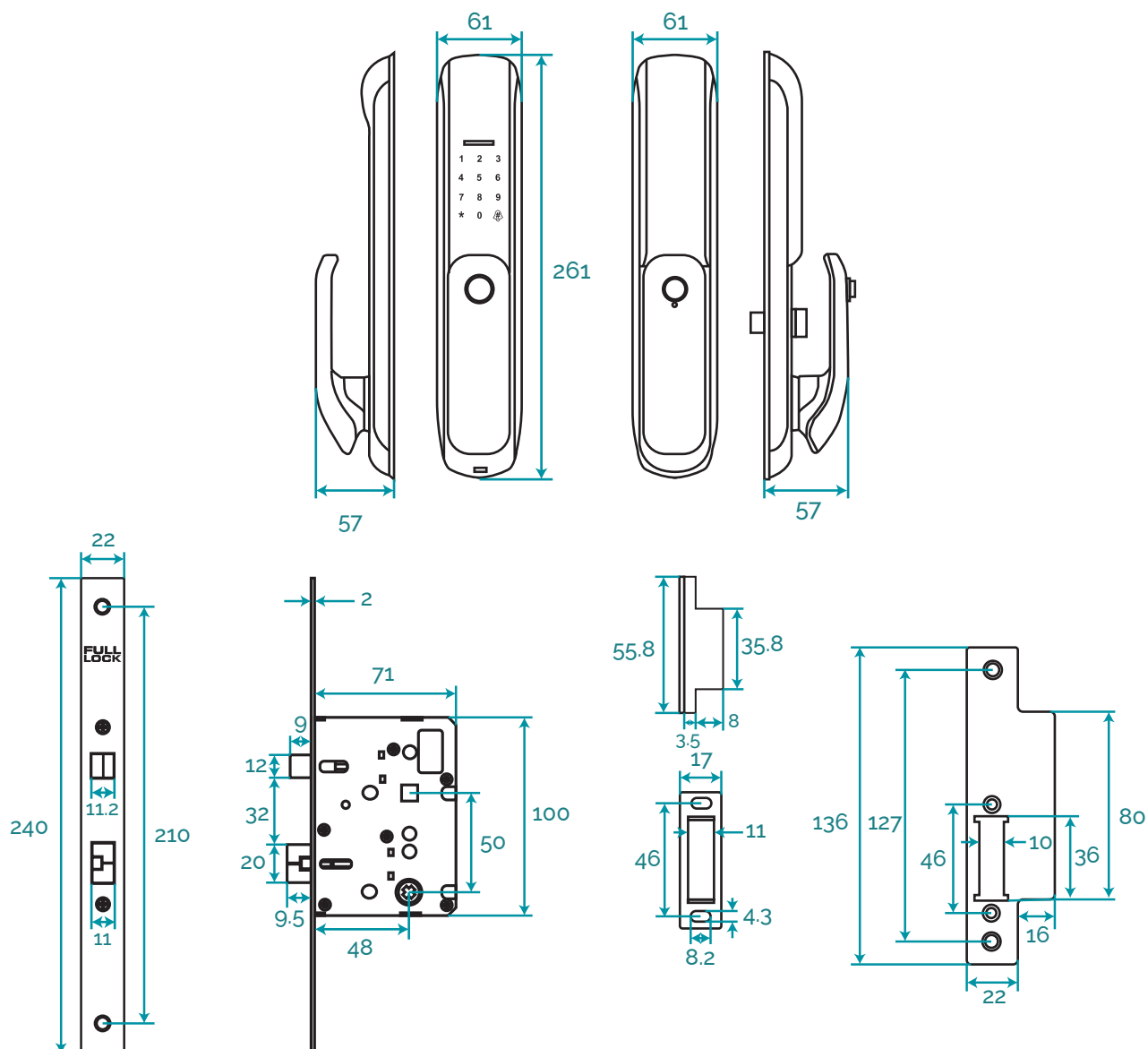
CARACTERÍSTICAS

- Función "Push One": Desbloquear y empujar la puerta.
- Función de batería baja.
- Puerto de alimentación de emergencia.
- Función privacidad.
- Tecla interna de encendido rápido.
- Llave mecánica de emergencia.
- Registro de entradas.
- Apertura remota.
- Registro de entradas.
- Generar clave temporal.
- Generar clave por fecha.



Por más información: www.fulllocksystem.com.ar

MEDIDAS DE INSTALACIÓN



COMPONENTES



Cerradura Push One



Mortise



2 recibidores (1 derecho y 1 izquierdo)



Elementos de fijación



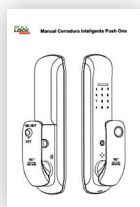
2 llaves



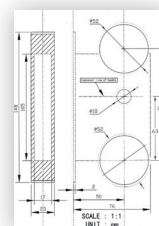
2 tags



Cable USB



Manual de instrucciones



Plantilla de perforaciones

