

Correderas ocultas y laterales metálicos con barras complementarias | SB1801-D01



Capacidad carga



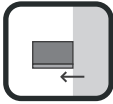
Cierre suave



Alto



Frente regulable



Extracción total



Fácil montaje y desmontaje



Movimiento sincronizado



Estable y silencioso



Especificaciones técnicas:

Altura de cajón: 199 mm.

Capacidad de carga: 40 kg.

Rango de profundidades disponibles: 27-55 cm.

Color de laterales metálicos: blanco.

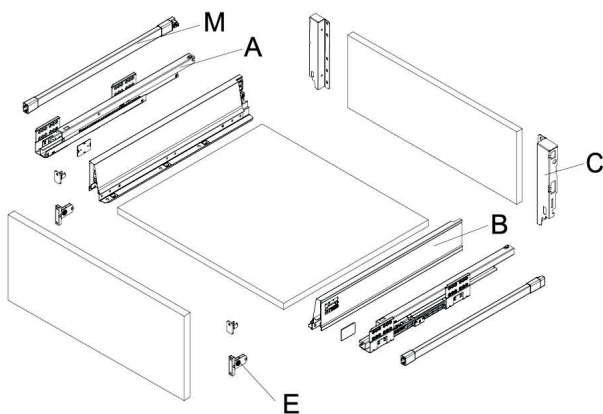
Mecanismo de ajuste frontal integrado:

vertical $\pm 1,5$ mm, horizontal $\pm 1,5$ mm.

Mecanismo sincronizado estabiliza el movimiento eliminando ruidos.



Componentes



A

Guías ocultas



B

Laterales metálicos



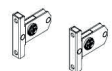
C

Conectores traseros



E

Conectores frontales



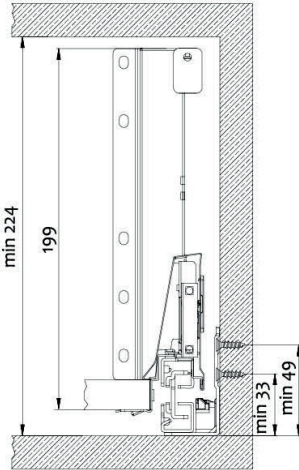
M

Barras cuadradas laterales

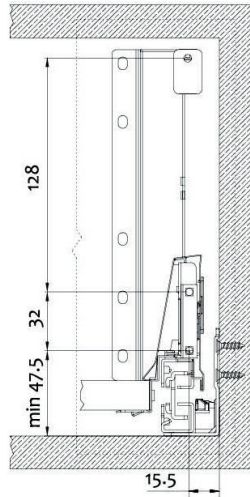


Montaje

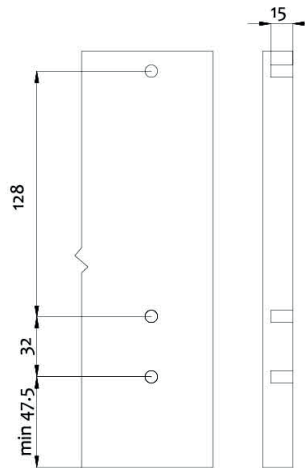
Espacios requeridos



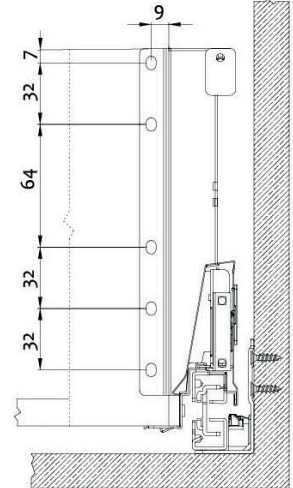
Dimensiones frontales de instalación



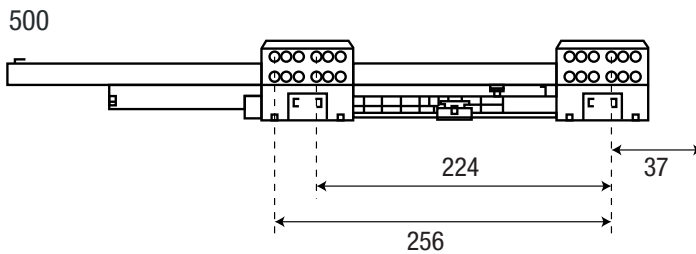
Perforado para el panel frontal



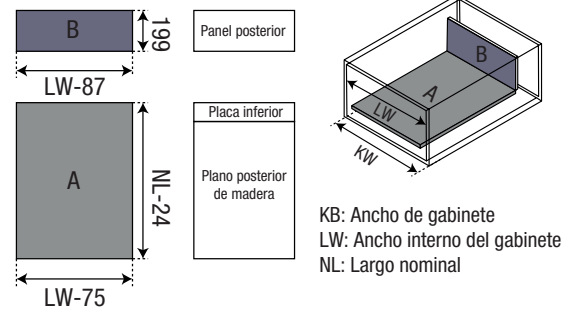
Dimensiones posteriores de instalación



Dimensiones de guía oculta



Corte del panel trasero



Espacio requerido

