

kit corredizo para placard

★ LUXURY ★



- Al piso
- Alto máximo 2,6 m.
- Dentro de vano
- Puertas 2/3
- Rueda con ruleman
- De aplicar
- 18 mm. espesor de placa
- Capacidad por puerta 50kg.

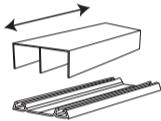


Con cierre suave



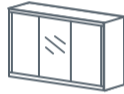
Opciones disponibles:

Largo de rieles



- 1,5 mts
- 2 mts
- 3 mts

Cantidad de puertas



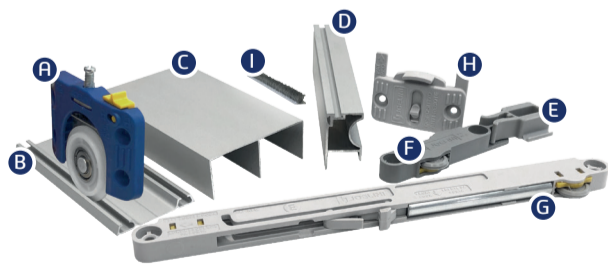
- 2 puertas
- 3 puertas

Color de perfilería

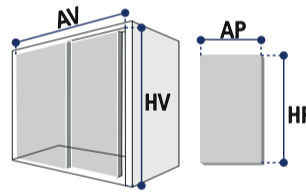
- Aluminio Blanco
- Negro

Componentes:

| | | 2 HOJAS | 3 HOJAS | |
|-------------------------|--|---------|---------|---|
| Rodamiento JP360 | | x4 | x6 | A |
| Riel inferior | | x1 | x1 | B |
| Riel superior | | x1 | x1 | C |
| Perfil tirador 2,6 mts | | x4 | x6 | D |
| Tope | | x4 | x6 | E |
| Guía Folga Zero | | x4 | x6 | F |
| Amortiguador Folga Zero | | x4 | x6 | G |
| Dispositivo antirebote | | x4 | x6 | H |
| Felpa 2,6 mts | | x6 | x8 | I |
| Tornillos Ph | | x98 | x130 | |
| Manual de instalación | | x1 | x1 | |

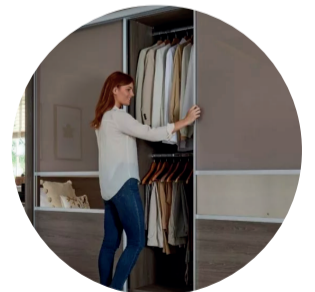
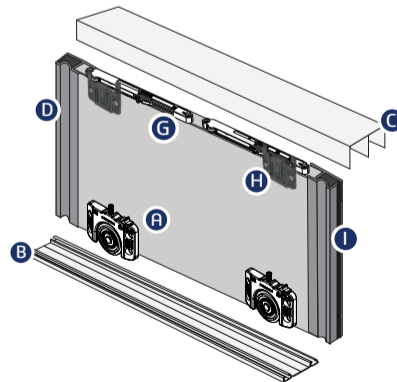
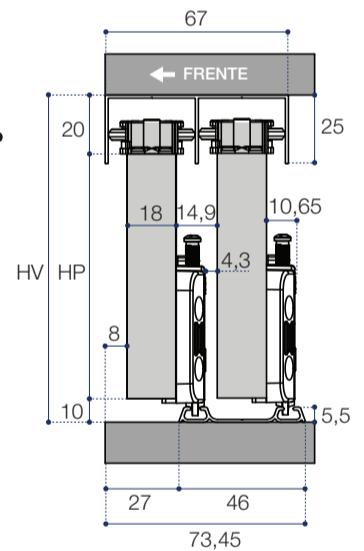


Medidas de instalación:



2 puertas
 $AP = (AV - 48 \text{ mm}) / 2$
 $HP = HV - 30 \text{ mm}$

3 puertas
 $AP = (AV - 72 \text{ mm}) / 3$
 $HP = HV - 30 \text{ mm}$



¡Instale su placard en sencillos pasos!

Descargá el manual de instalación completo escaneando el código



Las mejores ideas son las más simples

PODÉS CONFIAR >>>

